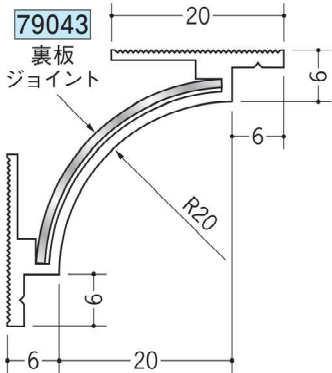


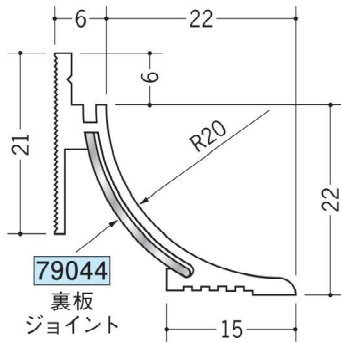
ビニル クリーンルーム用ボーダー

6mmボード用20Rタイプ

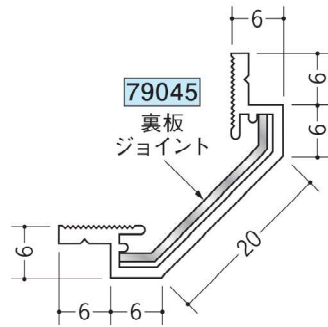
39041 PSR-120 (廻り縁・入隅)
2.5m/オフホワイト/60本入



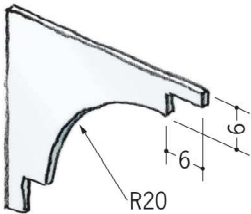
39043 PSR-220 (巾木)
2.5m/オフホワイト/70本入



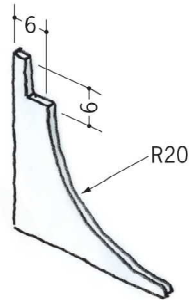
39045 PSR-320 (出隅)
2.5m/オフホワイト/80本入



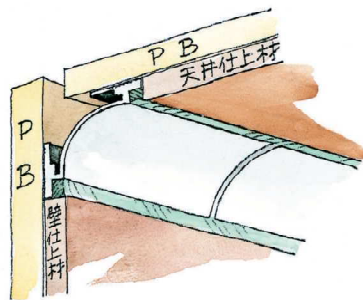
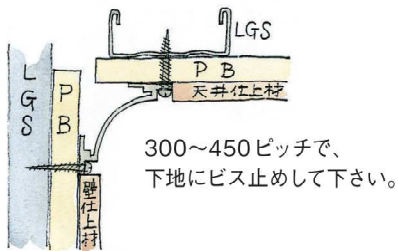
79110 PSR-120 サイドキャップ
オフホワイト/t=1.0mm



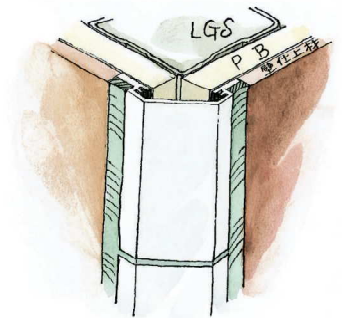
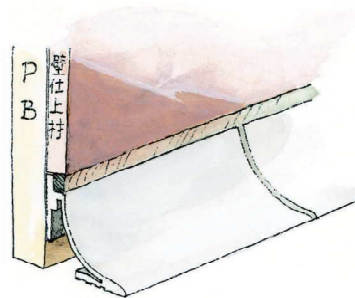
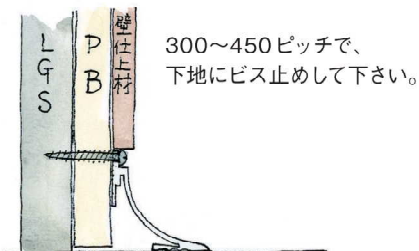
79111 PSR-220 サイドキャップ
オフホワイト/t=1.0mm



永久帯電防止剤を配合し、
表面にホコリが
付着しにくくなっています。



ボーダーのジョイント部は、目地をとり、
裏板ジョイントをコーキング受けにして
コーキング剤を充填して下さい。
ビスを打った目地部にも、
コーキング剤を充填して下さい。



UV照明を使用する部屋へ取付ける
場合は、変色の可能性があります。