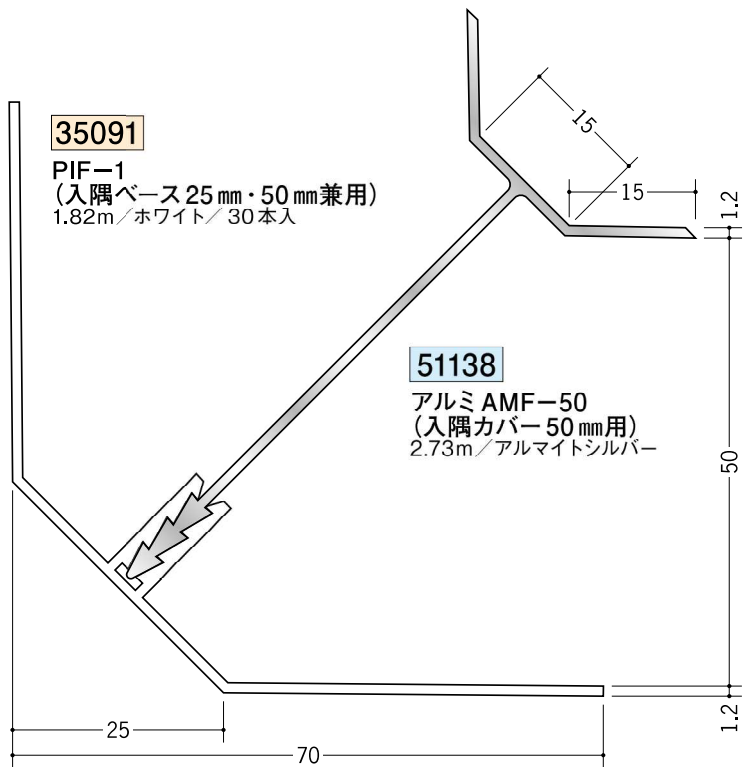
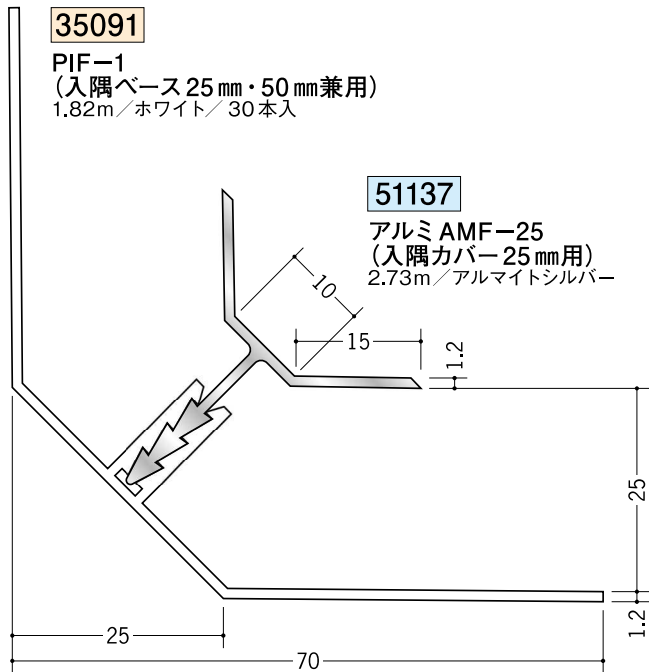
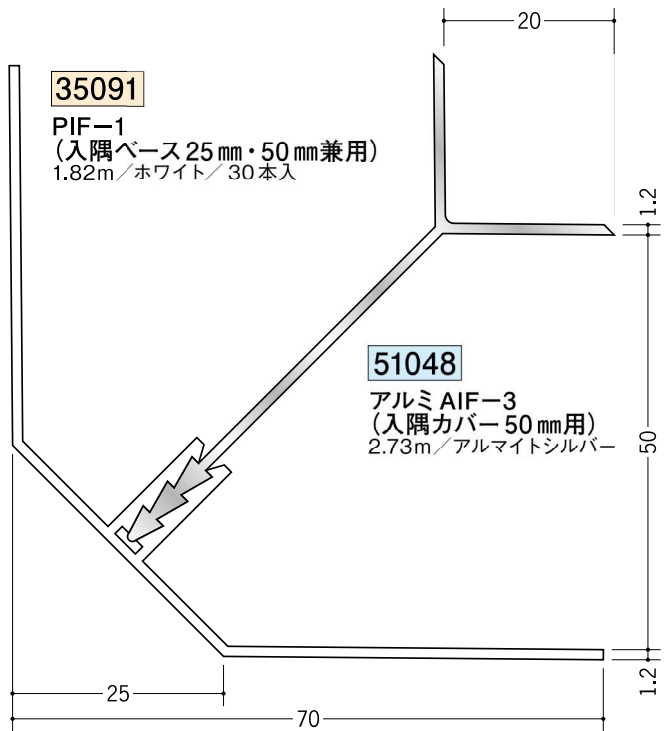
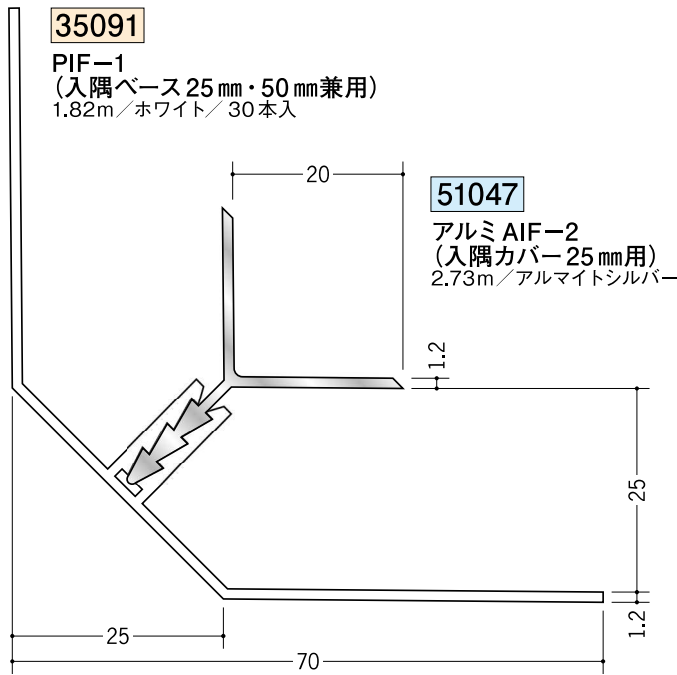


アルミ 断熱材用ジョイナー 入隅



目違いを防ぐため
ベースとカバーの
定尺を違えてあります。
ご注意ください。

PIF-1 (ベース) は
ビニール製です。

ベースとカバーは
別売りです。
セットではありません
ので、ご注意ください。

