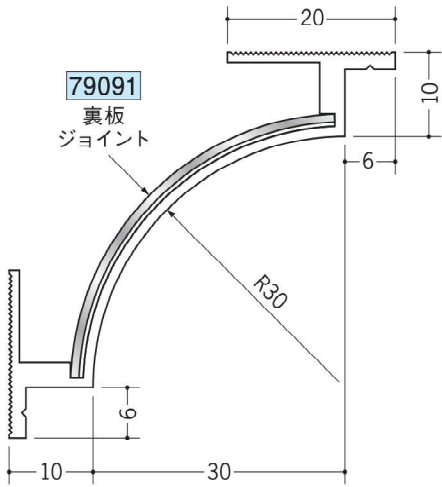


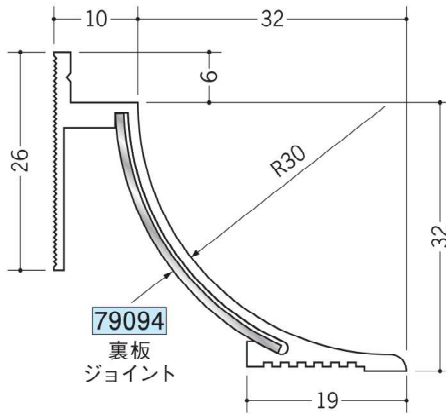
# ビニル クリーンルーム用ボーダー

## 9.5mmボード+クリーンシート用30Rタイプ

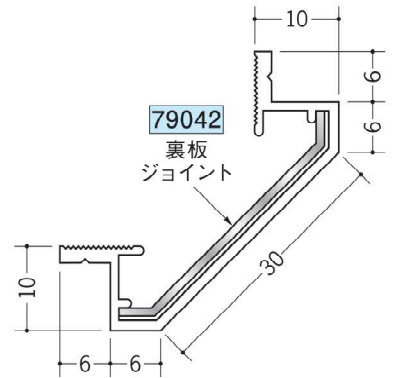
**39047** SPB-130 (廻り縁・入隅)  
2.5m/オフホワイト/20本入



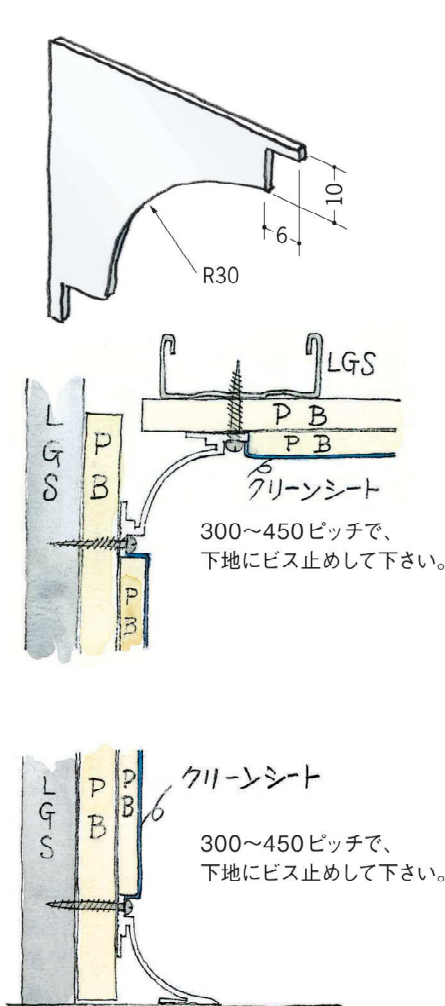
**39048** SPB-230 (巾木)  
2.5m/オフホワイト/25本入



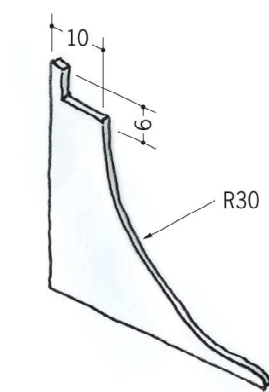
**39049** SPB-330 (出隅)  
2.5m/オフホワイト/60本入



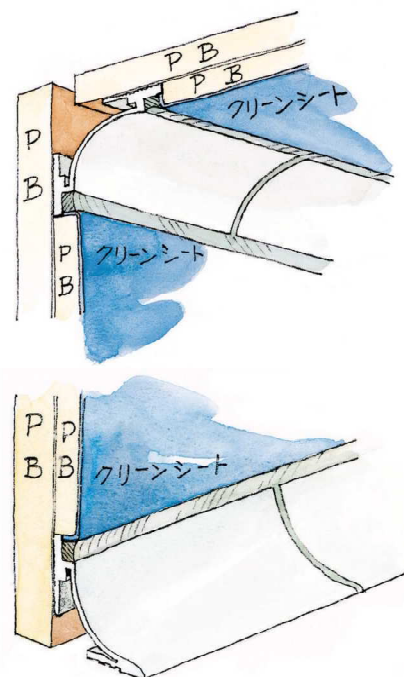
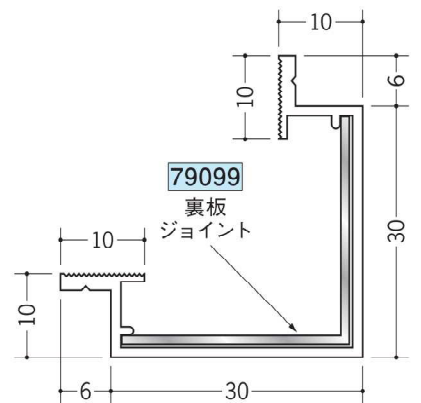
**79114** SPB-130 サイドキャップ  
オフホワイト/t=1.0mm



**79115** SPB-230 サイドキャップ  
オフホワイト/t=1.0mm



**39182** PD-9 (出隅)  
2.5m/オフホワイト/40本入



ボーダーのジョイント部は、目地をとり、裏板ジョイントをコーキング受けにしてコーキング剤を充填して下さい。ビスを打った目地部にも、コーキング剤を充填して下さい。



永久帯電防止剤を配合しています。