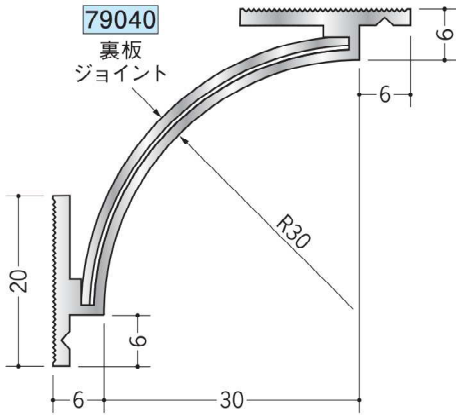


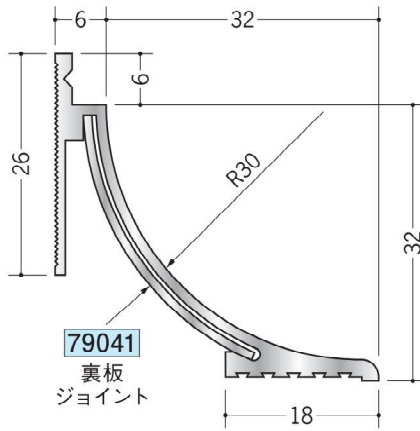
# アルミ クリーンルーム用ボーダー

## 6mmボード用30Rタイプ

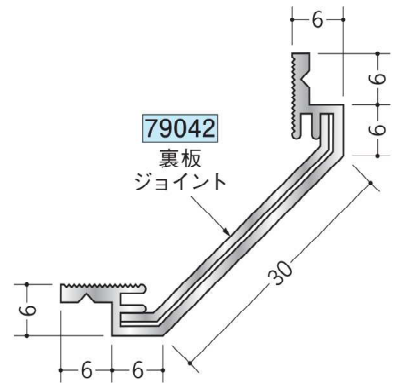
**55046** アルミCR-1 (廻り縁・入隅)  
3m/アルマイトシルバー



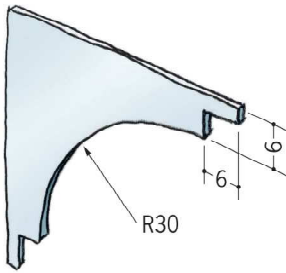
**55047** アルミCR-2 (巾木)  
3m/アルマイトシルバー



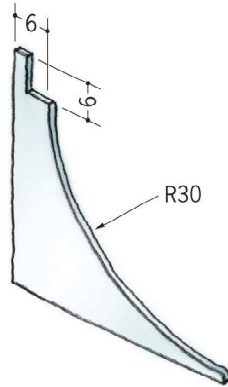
**55048** アルミCR-3 (出隅)  
3m/アルマイトシルバー



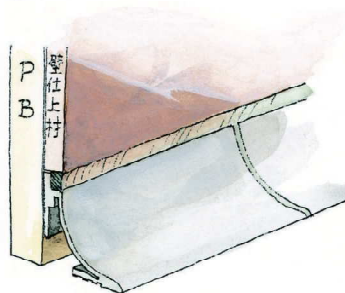
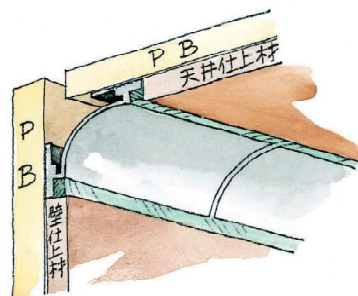
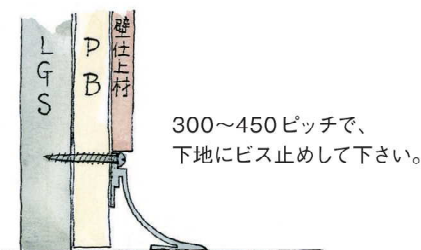
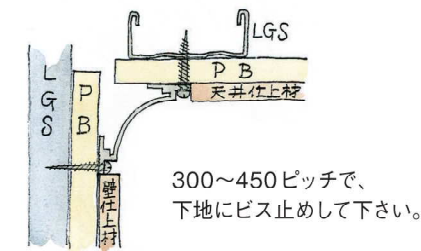
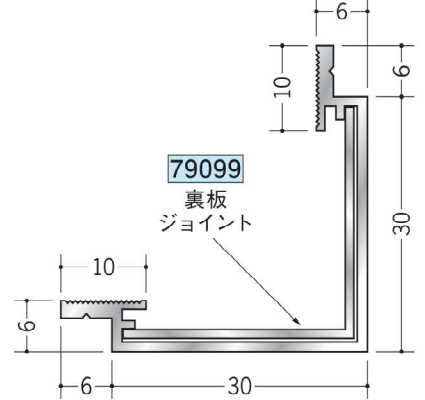
**79051** アルミCR-1 サイドキャップ  
アルマイトシルバー/t=1.0mm



**79052** アルミCR-2 サイドキャップ  
アルマイトシルバー/t=1.0mm



**55172** アルミAD-2 (出隅)  
3m/アルマイトシルバー



ボーダーのジョイント部は、目地をとり、裏板ジョイントをコーキング受けにしてコーキング剤を充填して下さい。ビスを打った目地部にも、コーキング剤を充填して下さい。

