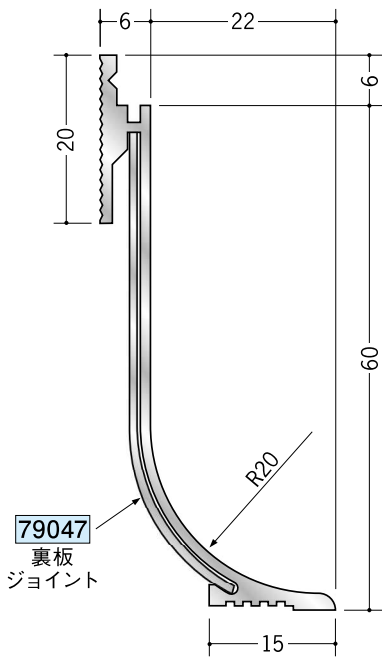
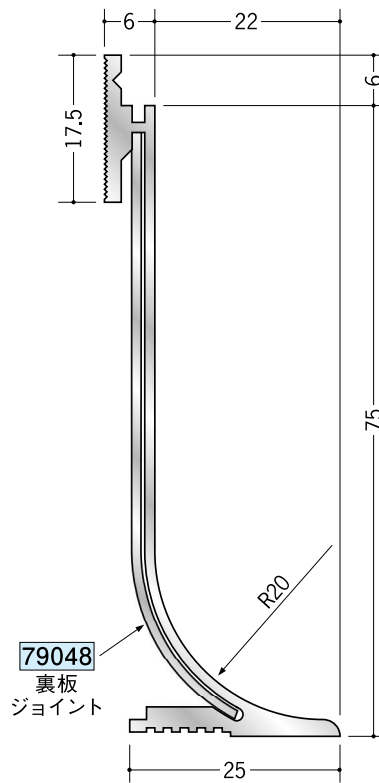


55044 アルミCMR-2
3m/アルマイトシルバー



79047
裏板
ジョイント

57050 アルミCMR-3
3m/アルマイトシルバー



79048
裏板
ジョイント

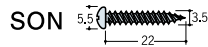
57051 アルミCMR-4
3m/アルマイトシルバー



79049
裏板
ジョイント

300~450 ピッチで、
下地にビス止めて下さい。
ビスは、クリーンルームポーター用ビス
(SON) をご使用下さい。

65073



66135



CMRタイプ役物

1辺あたり 250mm (働き寸法) 働き寸法とは? → P480

56098 CMR-2 直角出隅



57055 CMR-3 直角出隅



57059 CMR-4 直角出隅



56095 CMR-2 直角入隅



57054 CMR-3 直角入隅



57058 CMR-4 直角入隅



79056

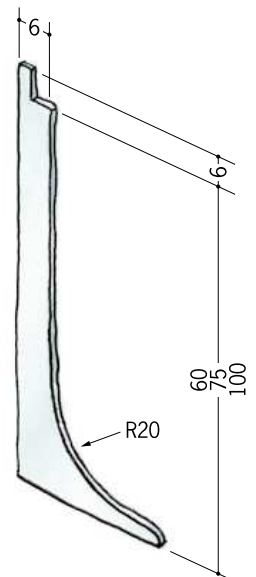
アルミCMR-2 サイドキャップ
アルマイトシルバー/ t=1.0mm

79057

アルミCMR-3 サイドキャップ
アルマイトシルバー/ t=1.0mm

79058

アルミCMR-4 サイドキャップ
アルマイトシルバー/ t=1.0mm



アルミ製品は、1本からカラー仕上げ(焼付塗装)が可能です。