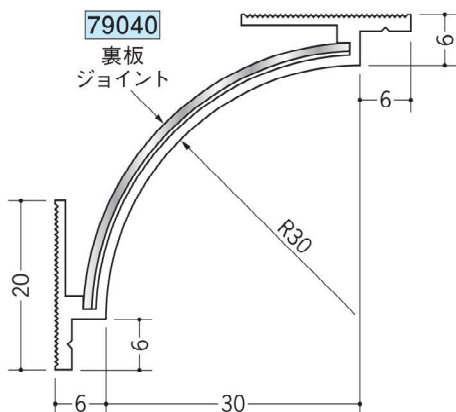


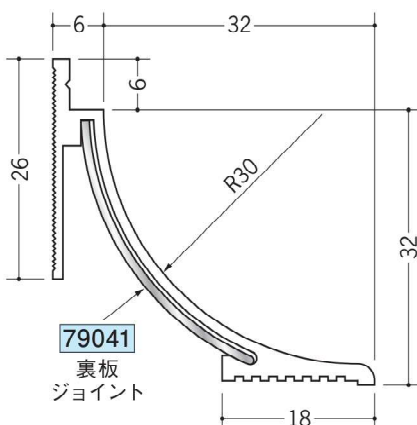
ビニール クリーンルーム用ボーダー

6mmボード用30Rタイプ

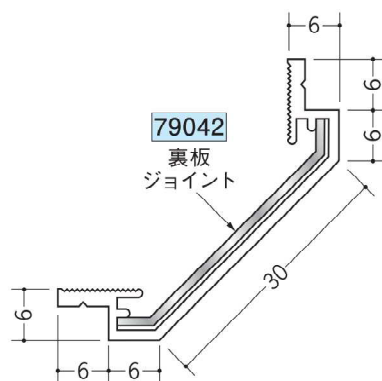
39042 PSR-430 (廻り縁・入隅)
2.5m/オフホワイト/25本入



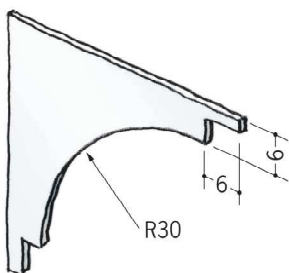
39044 PSR-530 (巾木)
2.5m/オフホワイト/25本入



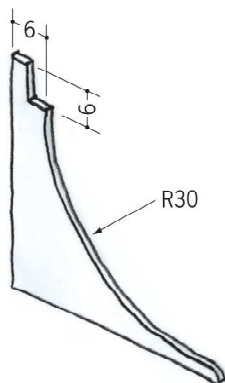
39046 PSR-630 (出隅)
2.5m/オフホワイト/80本入



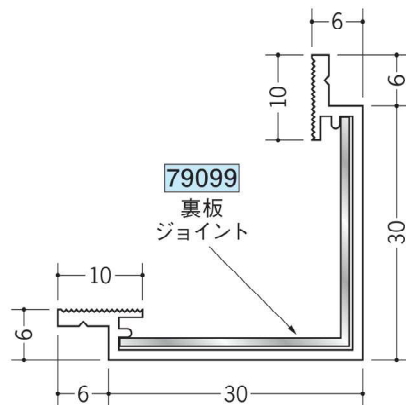
79112 PSR-430 サイドキャップ
オフホワイト/t=1.0mm



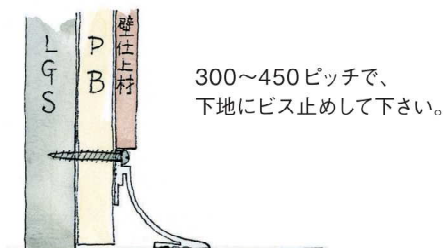
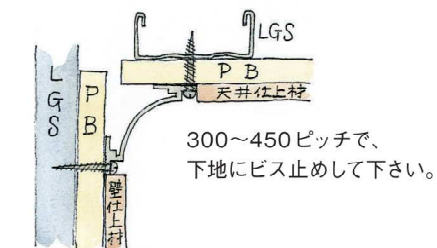
79113 PSR-530 サイドキャップ
オフホワイト/t=1.0mm



39181 PD-6 (出隅)
2.5m/オフホワイト/40本入



永久帯電防止剤を配合し、
表面にホコリが
付着しにくくなっています。



UV照明を使用する部屋へ取付ける
場合は、変色の可能性があります。

ボーダーのジョイント部は、目地をとり、
裏板ジョイントをコーキング受けにして
コーキング剤を充填して下さい。
ビスを打った目地部にも、
コーキング剤を充填して下さい。

