

アルミ ピクチャーレール ビス止めタイプ

ピクチャーレール・スタイミーカーテン

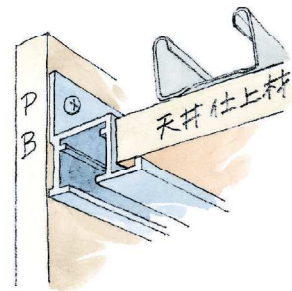
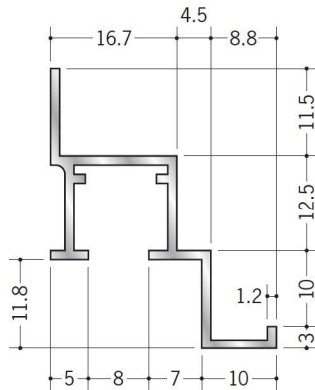
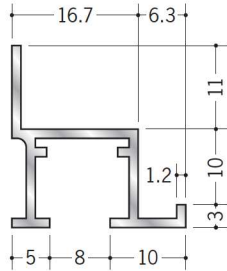
壁付けタイプ

57150 PR-910F
3m/アルマイトシルバー
ホワイトアルマイト3
電解ブラック

57151 PR-912F
3m/アルマイトシルバー
ホワイトアルマイト3
電解ブラック

57155 PR-910F フック投入口あき (右側)
3m/アルマイトシルバー
ホワイトアルマイト3
電解ブラック

57156 PR-912F フック投入口あき (右側)
3m/アルマイトシルバー
ホワイトアルマイト3
電解ブラック

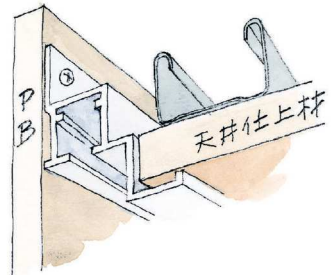


サイドカバー



57130 PR-910F用サイドカバー
シルバー・ホワイト・ブラック/左用・右用

57131 PR-912F用サイドカバー
シルバー・ホワイト・ブラック/左用・右用



フック、ワイヤーハンガー、
ジョイント等の部材は、
P522～P524 をご覧下さい。



サイドカバーの
右・左とは、
施工後、壁に向かって
右手側は右、左手側は左
ということです。

ピクチャーレールの
安全荷重は、P528と
技術資料 (P704)
に掲載しています。

別冊カタログがあります



「ピクチャーレール/
ペーパーレール/
スタイミーカーテン」

ピクチャーレール安全荷重

レール単体での安全荷重

品名	天井面付け		壁面付け	
	300mmピッチ	450mmピッチ	300mmピッチ	450mmピッチ
PR-8F	8kg	2kg	15kg	7kg
PR-10F	15kg	8kg	30kg	25kg
PR-77F	15kg	8kg	20kg	10kg
PR-22F	40kg	25kg	—	—
PR-3017R	15kg	10kg	25kg	20kg
PR-4217R	15kg	10kg	30kg	25kg
PR-109	8kg	5kg	15kg	8kg
PR-112	15kg	8kg	15kg	8kg
PR-209	15kg	8kg	15kg	8kg
PR-212	20kg	8kg	15kg	8kg
PR-9M	15kg	8kg	15kg	8kg
PR-12M	20kg	8kg	15kg	8kg
PR-515S	25kg	10kg	—	—
PR-309	15kg	8kg	20kg	15kg
PR-312	25kg	15kg	20kg	15kg
PR-709S	25kg	15kg	20kg	15kg
PR-712S	25kg	15kg	20kg	15kg
PR-715S	25kg	15kg	20kg	15kg
PR-910F	—	—	15kg	10kg
PR-912F	—	—	25kg	15kg
APL-101	—	—	30kg	20kg

レール単体の安全荷重は瞬間的にかかる荷重を考慮して破壊荷重の約1/3で設定しています。



品名	ブラケットタイプ	
	300mmピッチ	450mmピッチ
PR-409	20kg	8kg
PR-412	25kg	15kg
PR-615S	25kg	15kg
PR-33F	40kg	25kg
PR-60F	25kg	15kg
PR-40F	50kg	40kg
PR-50F	50kg	50kg

吊る対象物に見合ったピクチャーレールと部材の選定をおすすめします。

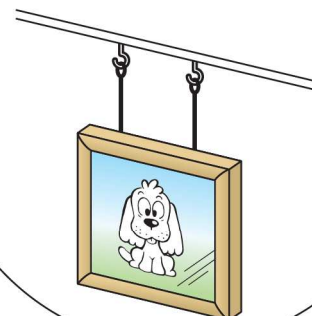


部材単体での安全荷重

品名	安全荷重
天井フック	45kg
天井スライドフックA	45kg
天井スライドフックB	15kg
天井スライドフックSG	45kg
壁フック	40kg
壁スライドフックA	20kg
壁スライドフックB	15kg
壁スライドフックKG	20kg
スライドフックD	8kg
ワイヤーハンガー	40kg
ミニワイヤーハンガー	20kg
天井用ランナーフック	30kg

ピクチャーレールの強度は十分でも、部材の強度が不足していると、落下する危険が生じます。ビスの固定ピッチも大きな要因になります。

額縁などを吊る場合、1本のフック(ワイヤー)は、不安定になるので、2本のフック(ワイヤー)を使用することをおすすめします。



例えば、
10kgの額縁を吊る場合

PR-109と天井スライドフックBを使用して天井面に取付けると、フックは変形しないもののレールが変形する可能性が生じます。

PR-209と天井スライドフックのBの組合わせで300mmピッチで固定すると安全です。