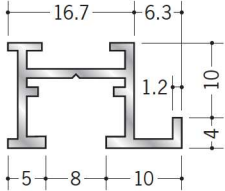


アルミ ピクチャーレール ブラケットタイプ

ピクチャーレール・スタイミーカーテン

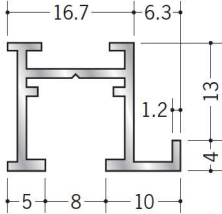
57045 PR-409
3m/アルマイトシルバー
ホワイトアルマイト3
電解ブラック

57145 PR-409 フック投入口あき (右側)
3m/アルマイトシルバー
ホワイトアルマイト3
電解ブラック



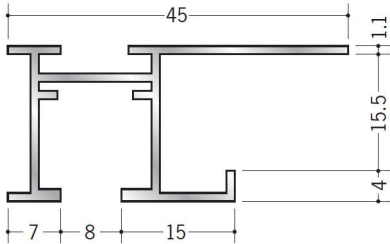
57046 PR-412
3m/アルマイトシルバー
ホワイトアルマイト3
電解ブラック

57146 PR-412 フック投入口あき (右側)
3m/アルマイトシルバー
ホワイトアルマイト3
電解ブラック



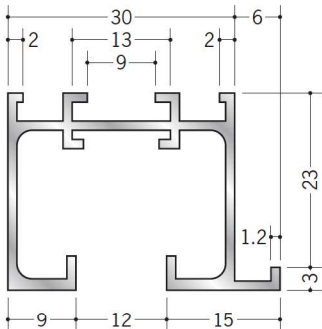
59102 PR-615S
3m/アルマイトシルバー・ホワイトアルマイト3
電解ブラック

59112 PR-615S フック投入口あき (右側)
3m/アルマイトシルバー・ホワイトアルマイト3
電解ブラック



57210 PR-33F
3m/アルマイトシルバー・ホワイトアルマイト3
電解ブラック

57211 PR-33F フック投入口あき
3m/アルマイトシルバー・ホワイトアルマイト3
電解ブラック

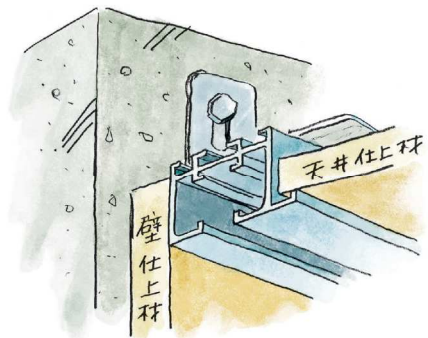


PR-33Fのフックは、
PR-33F専用の
天井用ランナーフックを
使用して下さい。



57221
天井用ランナーフック (PR-22F, 33F用)
フック部分ステンレス

ブラケット取付は、
300mm~450mmピッチ
で行って下さい。



ブラケット調整範囲

品名	調整範囲
PR-409	0~56mm
PR-412	0~56mm
PR-615S	0~54mm
PR-33F	0~52mm

サイドカバー

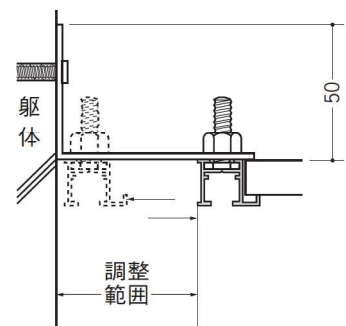


57092 PR-409用サイドカバー
シルバー・ホワイト・ブラック/左用・右用

57122 PR-615S用サイドカバー
シルバー・ホワイト・ブラック/左用・右用

57093 PR-412用サイドカバー
シルバー・ホワイト・ブラック/左用・右用

57139 PR-33F用サイドカバー
シルバー・ホワイト・ブラック/左用・右用



ピクチャーレール安全荷重

レール単体での安全荷重

品名	天井面付け		壁面付け	
	300mmピッチ	450mmピッチ	300mmピッチ	450mmピッチ
PR-8F	8kg	2kg	15kg	7kg
PR-10F	15kg	8kg	30kg	25kg
PR-77F	15kg	8kg	20kg	10kg
PR-22F	40kg	25kg	—	—
PR-3017R	15kg	10kg	25kg	20kg
PR-4217R	15kg	10kg	30kg	25kg
PR-109	8kg	5kg	15kg	8kg
PR-112	15kg	8kg	15kg	8kg
PR-209	15kg	8kg	15kg	8kg
PR-212	20kg	8kg	15kg	8kg
PR-9M	15kg	8kg	15kg	8kg
PR-12M	20kg	8kg	15kg	8kg
PR-515S	25kg	10kg	—	—
PR-309	15kg	8kg	20kg	15kg
PR-312	25kg	15kg	20kg	15kg
PR-709S	25kg	15kg	20kg	15kg
PR-712S	25kg	15kg	20kg	15kg
PR-715S	25kg	15kg	20kg	15kg
PR-910F	—	—	15kg	10kg
PR-912F	—	—	25kg	15kg
APL-101	—	—	30kg	20kg

レール単体の安全荷重は瞬間的にかかる荷重を考慮して破壊荷重の約1/3で設定しています。



品名	ブラケットタイプ	
	300mmピッチ	450mmピッチ
PR-409	20kg	8kg
PR-412	25kg	15kg
PR-615S	25kg	15kg
PR-33F	40kg	25kg
PR-60F	25kg	15kg
PR-40F	50kg	40kg
PR-50F	50kg	50kg

吊る対象物に見合ったピクチャーレールと部材の選定をおすすめします。



部材単体での安全荷重

品名	安全荷重
天井フック	45kg
天井スライドフックA	45kg
天井スライドフックB	15kg
天井スライドフックSG	45kg
壁フック	40kg
壁スライドフックA	20kg
壁スライドフックB	15kg
壁スライドフックKG	20kg
スライドフックD	8kg
ワイヤーハンガー	40kg
ミニワイヤーハンガー	20kg
天井用ランナーフック	30kg

ピクチャーレールの強度は十分でも、部材の強度が不足していると、落下する危険が生じます。ビスの固定ピッチも大きな要因になります。

額縁などを吊る場合、1本のフック(ワイヤー)は、不安定になるので、2本のフック(ワイヤー)を使用することをおすすめします。

例えば、
10kgの額縁を吊る場合

PR-109と天井スライドフックBを使用して天井面に取付けると、フックは変形しないもののレールが変形する可能性が生じます。

PR-209と天井スライドフックのBの組合わせで300mmピッチで固定すると安全です。

ピクチャーレール・スタイミーカーテン