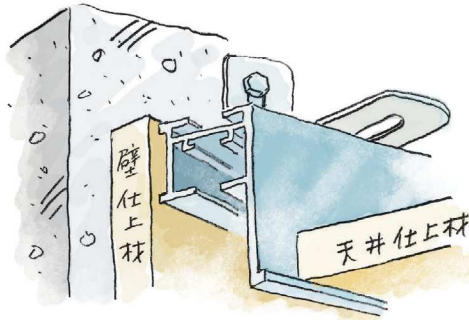
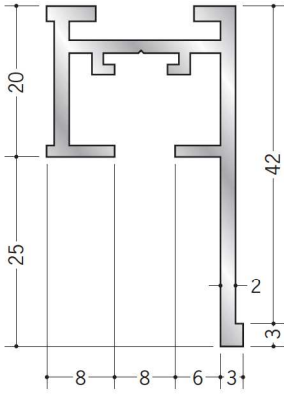


# アルミ ピクチャーレール ブラケットタイプ

**57134** PR-60F  
3m/アルマイトシルバー・ホワイトアルマイト3  
電解ブラック

**57135** PR-60F フック投入口あき  
3m/アルマイトシルバー・ホワイトアルマイト3  
電解ブラック



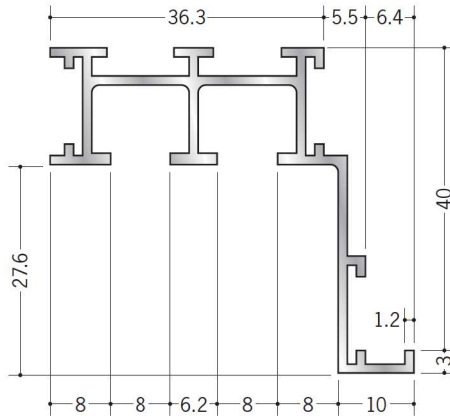
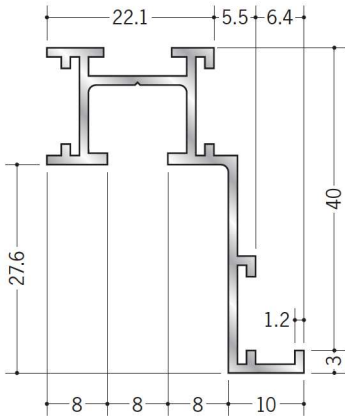
ブラケット取付は、  
300mm～450mmピッチ  
で行って下さい。

**57015** PR-40F  
3m/アルマイトシルバー・ホワイトアルマイト3  
電解ブラック

**57115** PR-40F フック投入口あき (右側)  
3m/アルマイトシルバー・ホワイトアルマイト3  
電解ブラック

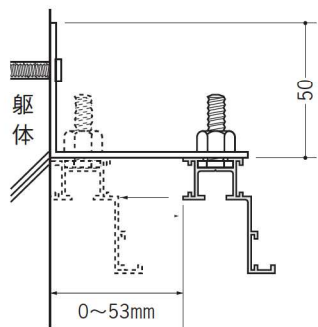
**57016** PR-50F  
3m/アルマイトシルバー・ホワイトアルマイト3  
電解ブラック

**57116** PR-50F フック投入口あき (右側)  
3m/アルマイトシルバー・ホワイトアルマイト3  
電解ブラック



ブラケット調整範囲

品名	調整範囲
PR-60F	0～53mm
PR-40F	0～53mm
PR-50F	0～53mm



## サイドカバー



サイドカバーの右・左とは、  
施工後、壁に向かって  
右手側は右、左手側は左  
ということです。

**57136** PR-60F用サイドカバー  
シルバー・ホワイト・ブラック

**57025** PR-40F用サイドカバー  
シルバー・ホワイト・ブラック/左用・右用

**57026** PR-50F用サイドカバー  
シルバー・ホワイト・ブラック/左用・右用

フック、ワイヤーハンガー、  
ジョイント等の部材は、  
P522～P524をご覧ください。



別冊カタログがあります



「ピクチャーレール/  
ペーパーレール/  
スタイミーカーテン」

# ピクチャーレール安全荷重

## レール単体での安全荷重

品名	天井面付け		壁面付け	
	300mmピッチ	450mmピッチ	300mmピッチ	450mmピッチ
PR-8F	8kg	2kg	15kg	7kg
PR-10F	15kg	8kg	30kg	25kg
PR-77F	15kg	8kg	20kg	10kg
PR-22F	40kg	25kg	—	—
PR-3017R	15kg	10kg	25kg	20kg
PR-4217R	15kg	10kg	30kg	25kg
PR-109	8kg	5kg	15kg	8kg
PR-112	15kg	8kg	15kg	8kg
PR-209	15kg	8kg	15kg	8kg
PR-212	20kg	8kg	15kg	8kg
PR-9M	15kg	8kg	15kg	8kg
PR-12M	20kg	8kg	15kg	8kg
PR-515S	25kg	10kg	—	—
PR-309	15kg	8kg	20kg	15kg
PR-312	25kg	15kg	20kg	15kg
PR-709S	25kg	15kg	20kg	15kg
PR-712S	25kg	15kg	20kg	15kg
PR-715S	25kg	15kg	20kg	15kg
PR-910F	—	—	15kg	10kg
PR-912F	—	—	25kg	15kg
APL-101	—	—	30kg	20kg

レール単体の安全荷重は瞬間的にかかる荷重を考慮して破壊荷重の約1/3で設定しています。



品名	ブラケットタイプ	
	300mmピッチ	450mmピッチ
PR-409	20kg	8kg
PR-412	25kg	15kg
PR-615S	25kg	15kg
PR-33F	40kg	25kg
PR-60F	25kg	15kg
PR-40F	50kg	40kg
PR-50F	50kg	50kg

吊る対象物に見合ったピクチャーレールと部材の選定をおすすめします。



## 部材単体での安全荷重

品名	安全荷重
天井フック	45kg
天井スライドフックA	45kg
天井スライドフックB	15kg
天井スライドフックSG	45kg
壁フック	40kg
壁スライドフックA	20kg
壁スライドフックB	15kg
壁スライドフックKG	20kg
スライドフックD	8kg
ワイヤーハンガー	40kg
ミニワイヤーハンガー	20kg
天井用ランナーフック	30kg

ピクチャーレールの強度は十分でも、部材の強度が不足していると、落下する危険が生じます。ビスの固定ピッチも大きな要因になります。

額縁などを吊る場合、1本のフック(ワイヤー)は、不安定になるので、2本のフック(ワイヤー)を使用することをおすすめします。

例えば、  
10kgの額縁を吊る場合

PR-109と天井スライドフックBを使用して天井面に取付けると、フックは変形しないもののレールが変形する可能性が生じます。

PR-209と天井スライドフックのBの組合わせて300mmピッチで固定すると安全です。

ピクチャーレール・スタイミーカーテン