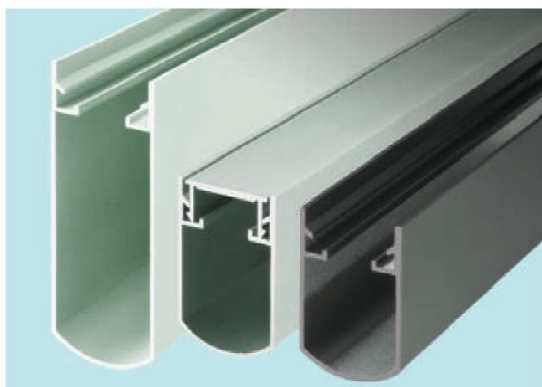


アルミ スタイミーカーテン



左からバニラホワイト・アルマイトシルバー・カスタムブラック

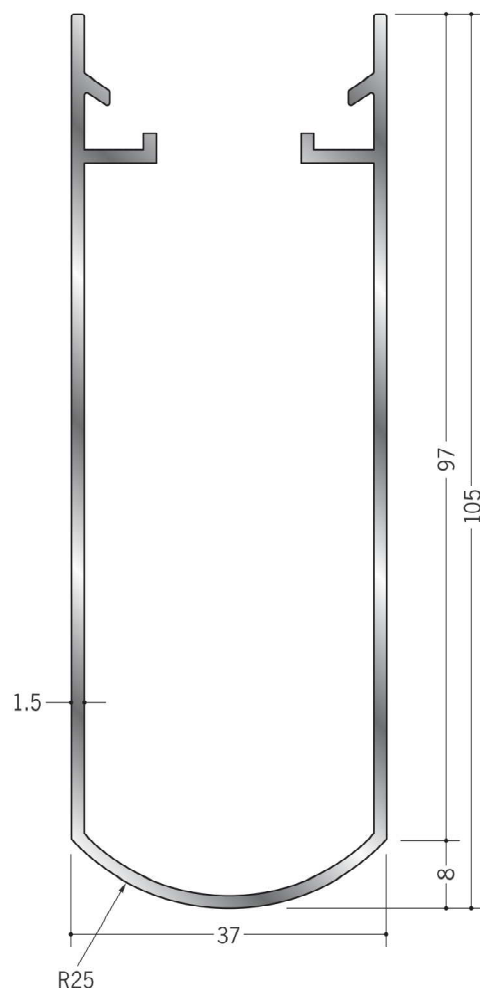
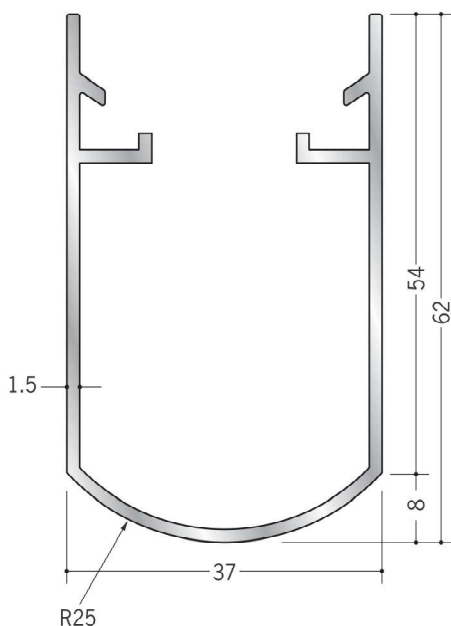
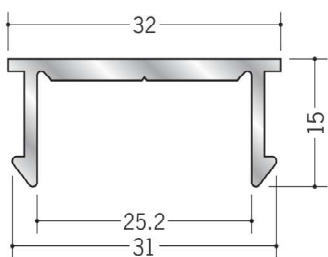
SU-1B (ベース) を天井にビスで取付け後、SU-2、3 (カバー) をカンゴウさせて取付けます。



57001 アルミSU-1B (ベース)
3m / アルマイトシルバー

57002 アルミSU-2 (カバー)
3m / アルマイトシルバー
バニラホワイト
カスタムブラック

57003 アルミSU-3 (カバー)
3m / アルマイトシルバー
バニラホワイト
カスタムブラック



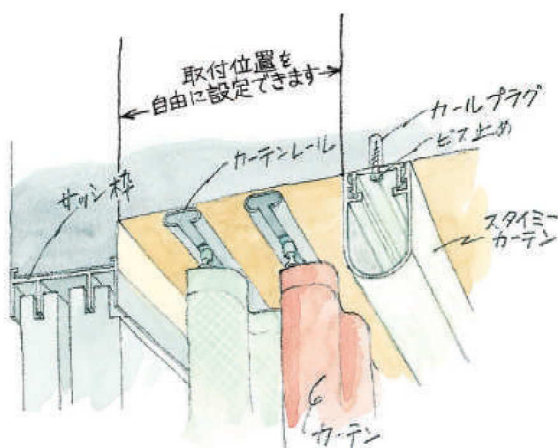
57004 SU-2用サイドカバー
シルバー・ホワイト・ブラック



サイドカバーは、接着剤で取付けて下さい。



57005 SU-3用サイドカバー
シルバー・ホワイト・ブラック



別冊カタログがあります



「ピクチャーレール/
ペーパーレール/
スタイミーカーテン」