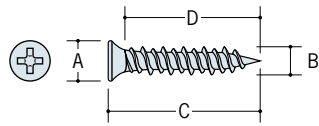


ワンタッチビス その他

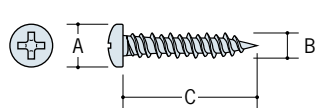
コンクリート用 サラ頭



コンクリート+ノンスリップ
床金具

コード	品名	A	B	C	D	入数(小箱)	ケース(大箱)	摘要
66324	NP425F	7	4	25	22	300本	20小箱入	シルバー
66125	NP432F	7	4	32	28	300本	20小箱入	シルバー

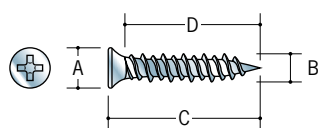
コンクリート用 ナベ頭



コンクリート+薄鋼板

コード	品名	A	B	C	入数(小箱)	ケース(大箱)	摘要
66126	NP425N	8	4	25	300本	20小箱入	シルバー
66127	NP432N	8	4	32	300本	20小箱入	シルバー

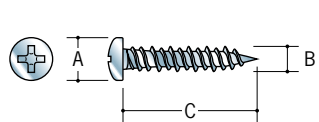
コンクリート用 ステンレス サラ頭



コンクリート+ノンスリップ
床金具

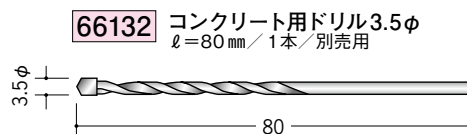
コード	品名	A	B	C	D	入数(小箱)	ケース(大箱)	摘要
66128	SNP425F	7	4	25	22	300本	20小箱入	SUS410
66129	SNP432F	7	4	32	28	300本	20小箱入	SUS410

コンクリート用 ステンレス ナベ頭



コンクリート+薄鋼板

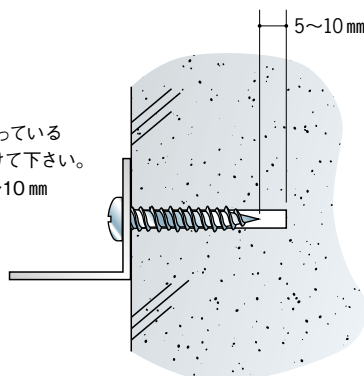
コード	品名	A	B	C	入数(小箱)	ケース(大箱)	摘要
66130	SNP425N	8	4	25	300本	20小箱入	SUS410
66131	SNP432N	8	4	32	300本	20小箱入	SUS410



コンクリート用には
小箱に1本、
このドリル(刃先)が
入っています。



コンクリート用ビスは、小箱に入っている
ドリルでコンクリートに下穴をあけて下さい。
(下穴の深さはビスの長さより5~10mm
深くあけて下さい。)



ビスは、1小箱からカラー仕上げ(焼付塗装)が可能です。