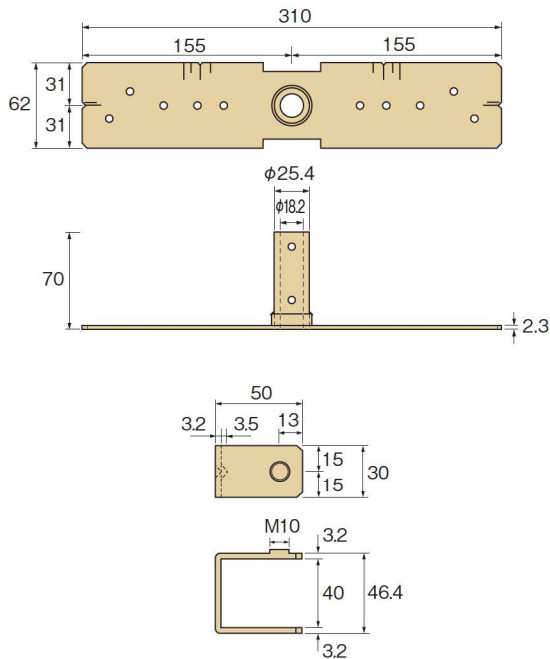
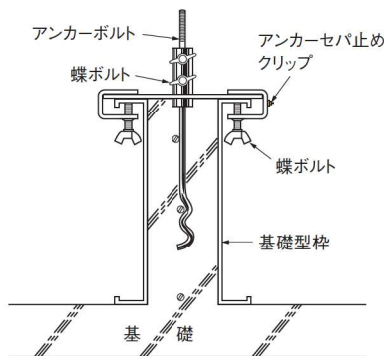


■寸法図



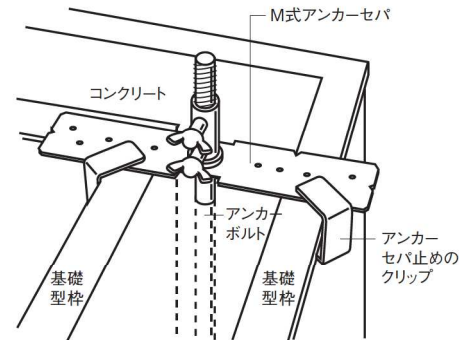
■取付参考図



用途・特長

基礎のアンカーボルトの位置決め固定具です。コンクリートへ埋め込むアンカーボルトの施工精度が向上します。

- ①木製・鋼製型枠のどちらにも使用できます。
- ②アンカーボルトが曲がらずにコンクリートを流し込めます。
- ③ホルダウン用アンカーボルト(M16)の偏芯にも対応します。(120、135、150、160の基礎巾まで、使用可能です。)
- ④M12、M16のアンカーボルトに使用できます。



施工方法

- ①アンカーボルトの施工位置を決めてください。
- ②基礎の中にあわせてM式アンカーセパを設置してください。
- ③設置位置が決まったらクリップでしっかりと固定してください。
- ④埋め込み長さによりアンカーボルトの上下位置を決めて、蝶ボルトでしっかりと固定してください。

注意事項

- 指定の用途以外には使用しないでください。
- けが防止のため手袋等をはめて作業を行ってください。
- アンカーボルトの位置が基礎の中心からずれている場合は刻印を参考にして設置してください。
- 型枠が高くアンカーボルトがとどかない場合は裏返してお使いください。(裏面にも刻印が入っております)

商品名	商品コード	梱包(1ケース)	付属金物	重量(kg/ケース)	材価格(円/個)
M式アンカーセパ	BA1544	25個	アンカーセパ蝶ボルト(50個)	12.7	1,870
M式アンカーセパクリップ	BA1545	50個	クリップ蝶ボルト(50個)	7.7	840
材質	JIS G 3131(熱間圧延軟鋼板及び鋼帯)SPHC		表面処理	JIS H 8610(電気亜鉛めっき)及びJIS H 8625 Ep-Fe/Zn8/CM2 C	