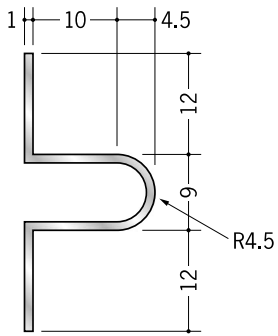
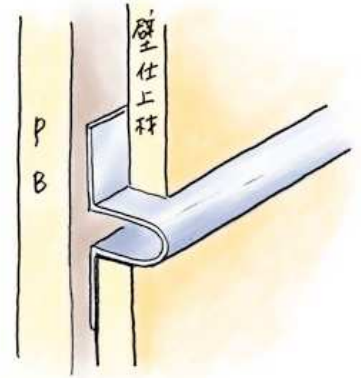
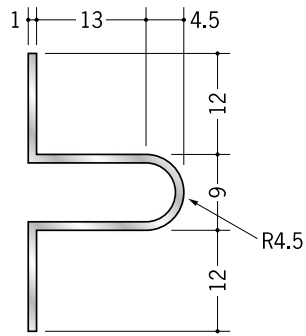


アルミ 腰壁見切

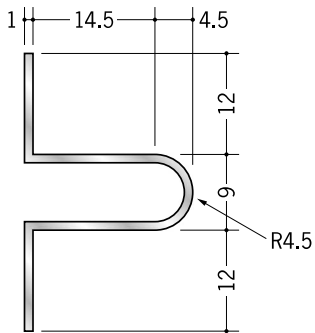
58251 アルミモール 10+4.5R
3m/アルマイトシルバー



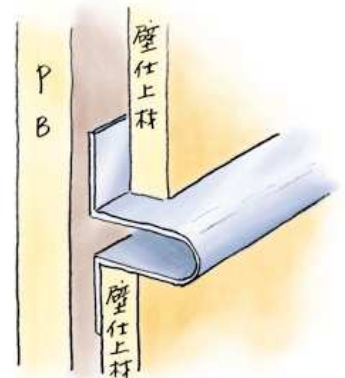
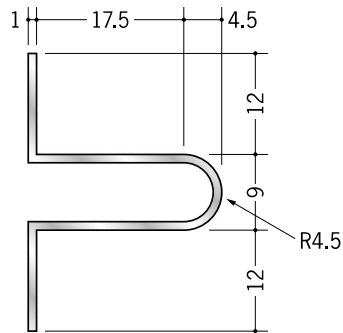
58252 アルミモール 13+4.5R
3m/アルマイトシルバー



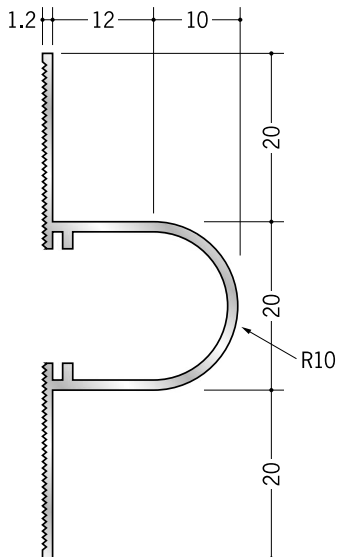
58256 アルミモール 14.5+4.5R
3m/アルマイトシルバー



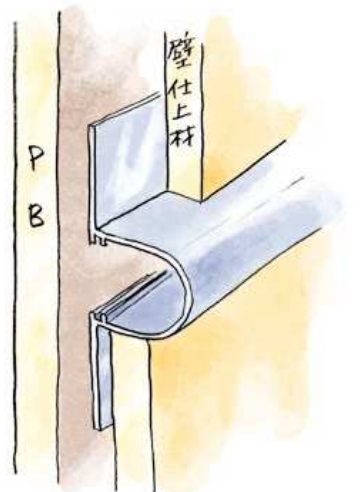
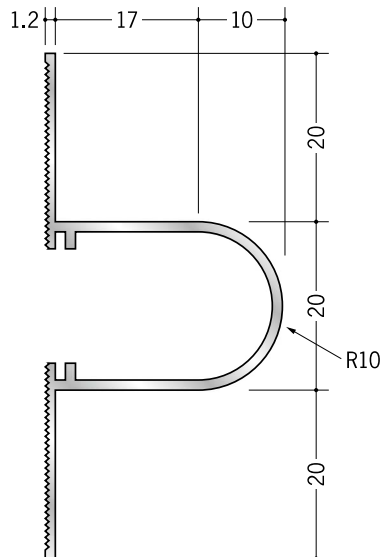
58257 アルミモール 17.5+4.5R
3m/アルマイトシルバー



61025 アルミモール 12+10R
2m/アルマイトシルバー



61026 アルミモール 17+10R
2m/アルマイトシルバー



別冊カタログがあります



「腰壁見切&巾木」

アルミ製品は、1本からカラー仕上げ（焼付塗装）が可能です。