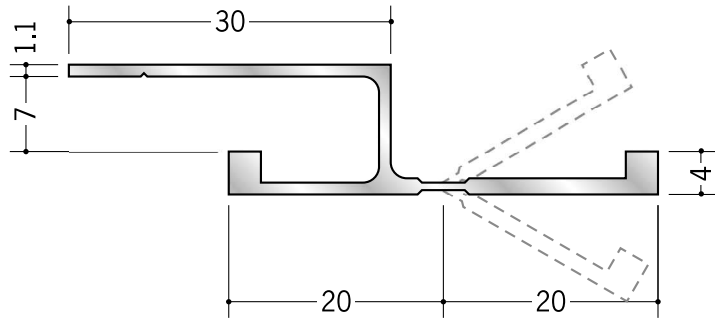
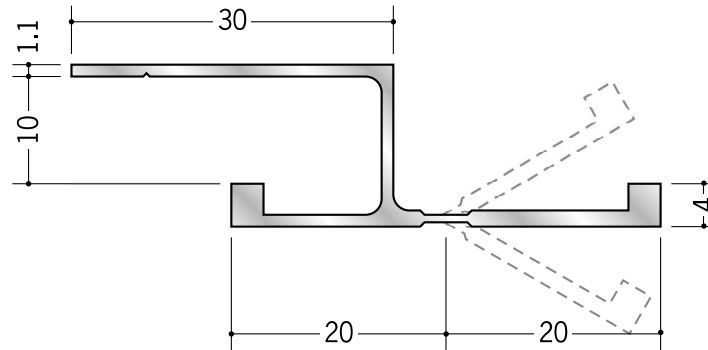


アルミ 角度フリージョイナー

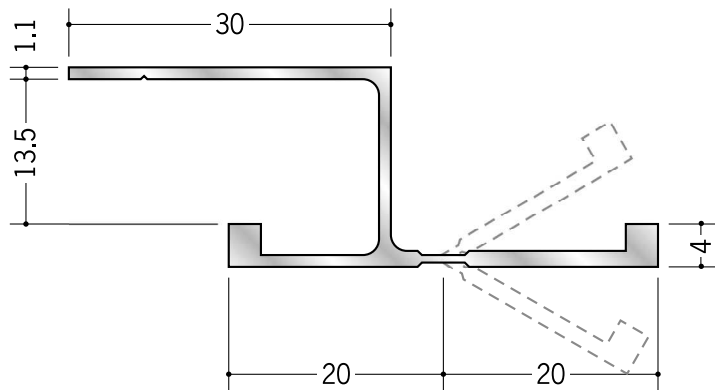
59194 アルミフリーボーダー7
2m/アルマイトシルバー



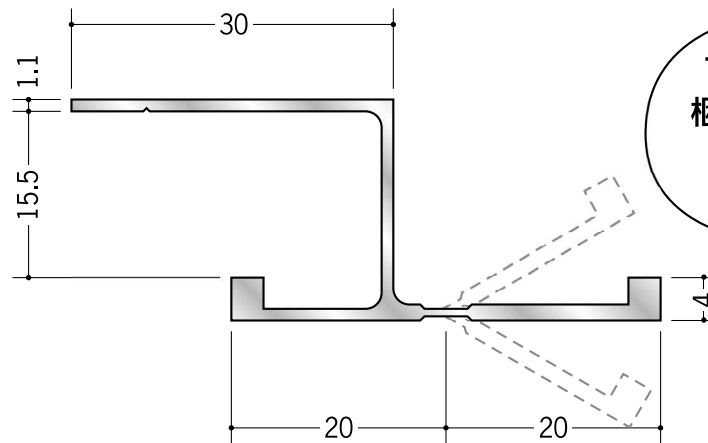
59095 アルミフリーボーダー10
2m/アルマイトシルバー



59096 アルミフリーボーダー13
2m/アルマイトシルバー



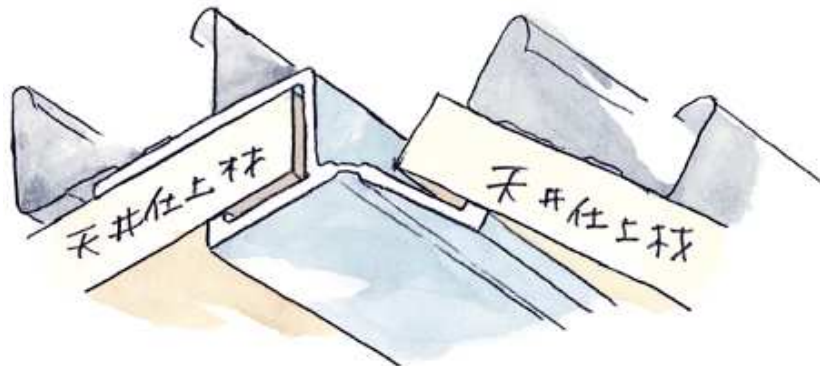
59097 アルミフリーボーダー15
2m/アルマイトシルバー



フリーボーダーは、
梱包材に添えてある
型板を使って
曲げて下さい。



フリーボーダーは、
出隅・入隅の角度に合わせて、
現場で曲げることが出来る
ジョイナーです。



アルミ製品は、1本からカラー仕上げ（焼付塗装）が可能です。