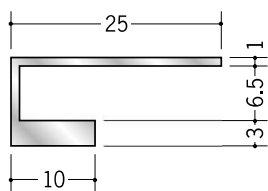
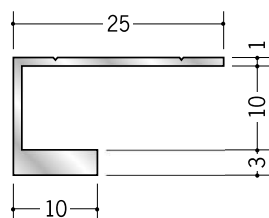


# アルミ R 自在見切 コ型

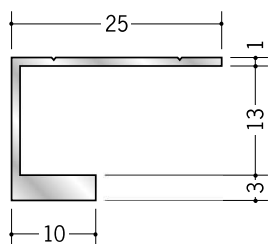
**33012** アルミ AR-6.5  
2m/アルマイトシルバー



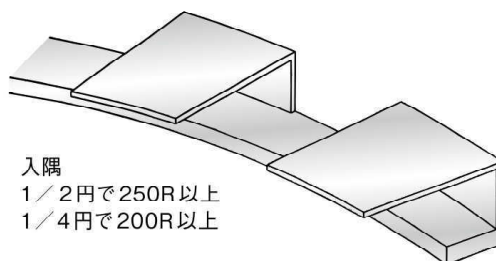
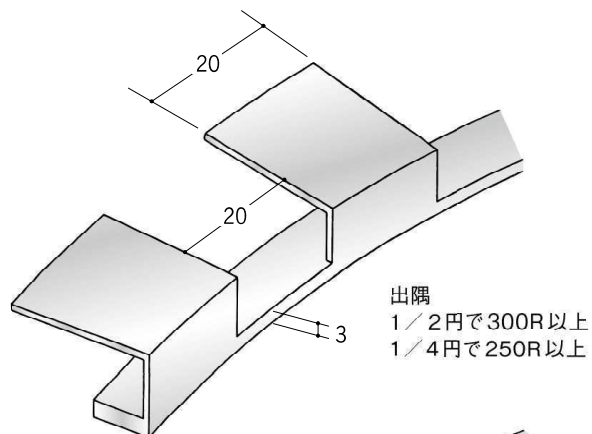
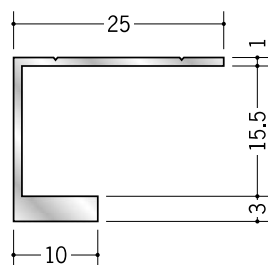
**33013** アルミ AR-9.5  
2m/アルマイトシルバー



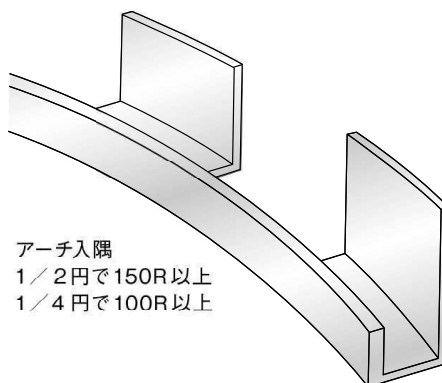
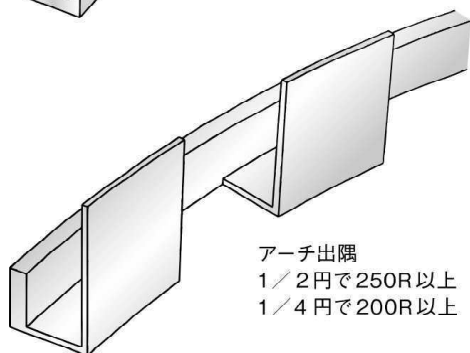
**33014** アルミ AR-12.5  
2m/アルマイトシルバー



**33028** アルミ AR-15.5  
2m/アルマイトシルバー

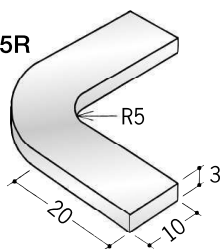


ARは、  
アーチ曲げも  
可能です。

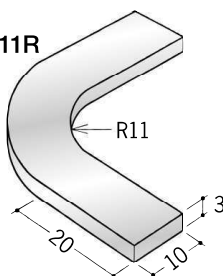


## アルミ 見切縁 R付コーナー役物

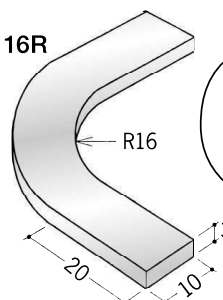
**79001**  
アルミ後付見切5R  
アルマイトシルバー



**79002**  
アルミ後付見切11R  
アルマイトシルバー

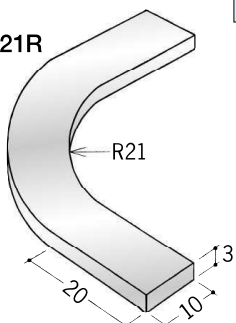


**79003**  
アルミ後付見切16R  
アルマイトシルバー

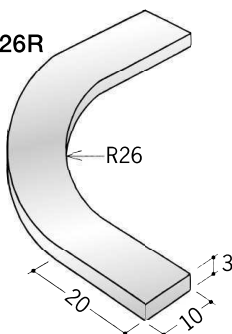


後付見切は、  
R付コーナーと  
天井との取り合いに  
効果的です。

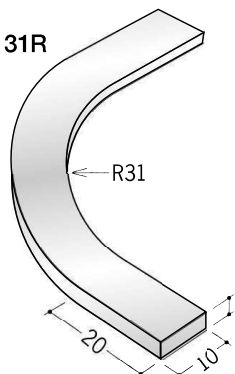
**79004**  
アルミ後付見切21R  
アルマイトシルバー



**79005**  
アルミ後付見切26R  
アルマイトシルバー



**79006**  
アルミ後付見切31R  
アルマイトシルバー



アルミ製品は、1本からカラー仕上げ（焼付塗装）が可能です。

