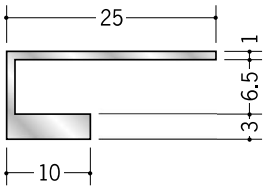
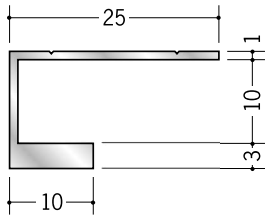


# アルミ R自在見切 コ型

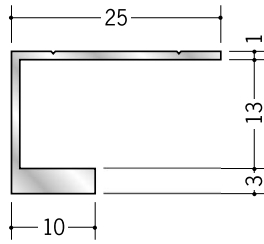
**33012** アルミ AR-6.5  
2m/アルマイトシルバー



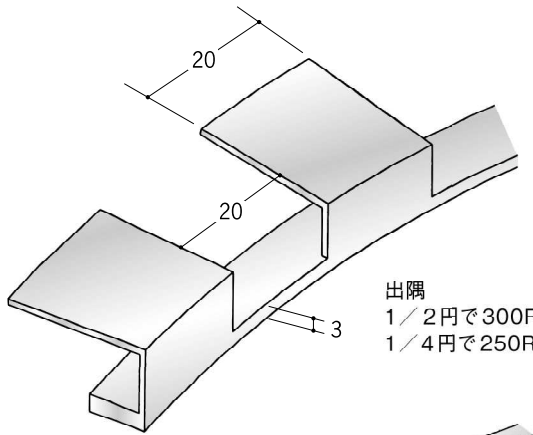
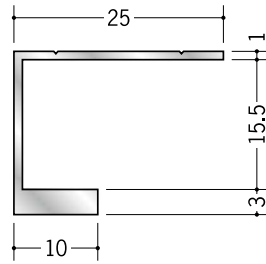
**33013** アルミ AR-9.5  
2m/アルマイトシルバー



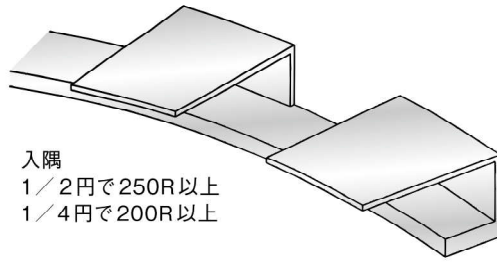
**33014** アルミ AR-12.5  
2m/アルマイトシルバー



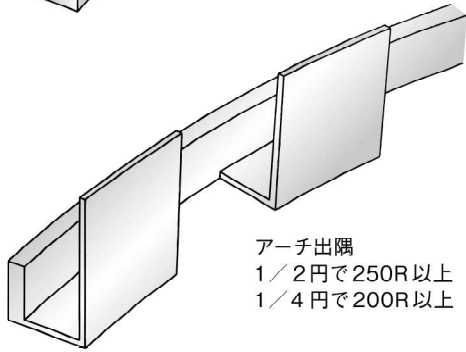
**33028** アルミ AR-15.5  
2m/アルマイトシルバー



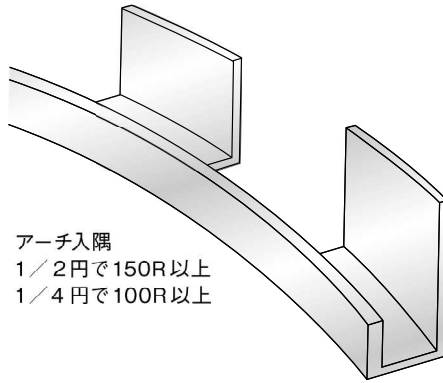
出隅  
1/2円で300R以上  
1/4円で250R以上



入隅  
1/2円で250R以上  
1/4円で200R以上



アーチ出隅  
1/2円で250R以上  
1/4円で200R以上



アーチ入隅  
1/2円で150R以上  
1/4円で100R以上

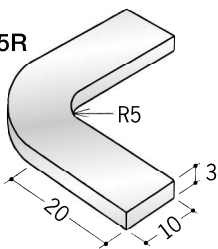
ARは、  
アーチ曲げも  
可能です。



## アルミ 見切縁 R付コーナー役物

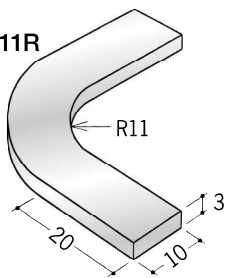
**79001**

アルミ後付見切5R  
アルマイトシルバー



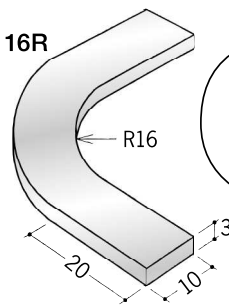
**79002**

アルミ後付見切11R  
アルマイトシルバー



**79003**

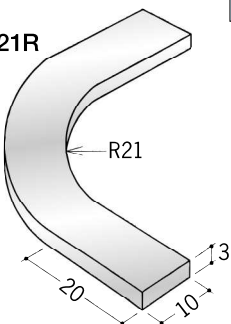
アルミ後付見切16R  
アルマイトシルバー



後付見切は、  
R付コーナーと  
天井との取り合いに  
効果的です。

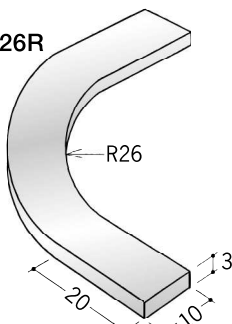
**79004**

アルミ後付見切21R  
アルマイトシルバー



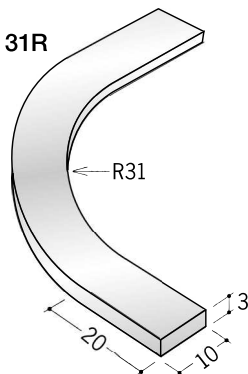
**79005**

アルミ後付見切26R  
アルマイトシルバー



**79006**

アルミ後付見切31R  
アルマイトシルバー



アルミ製品は、1本からカラー仕上げ(焼付塗装)が可能です。

