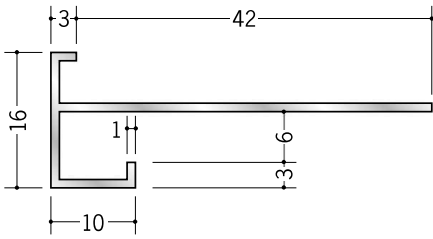
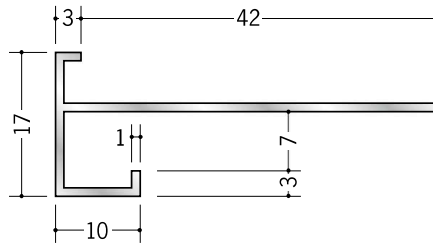


# アルミ 下がり壁用見切縁

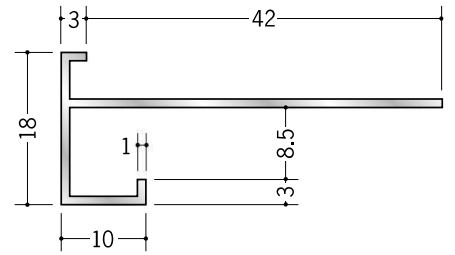
**52034** アルミD型34  
3m/アルマイトシルバー



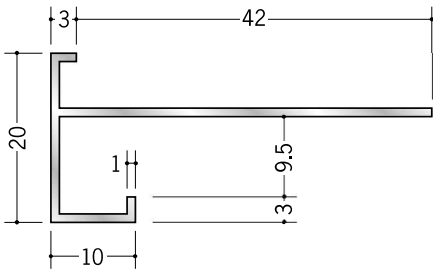
**52030** アルミD型30  
3m/アルマイトシルバー



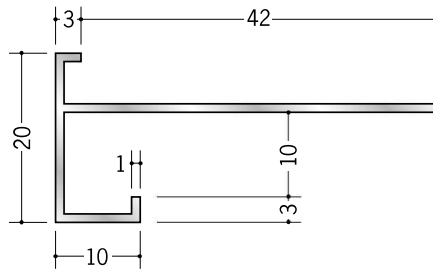
**52033** アルミD型33  
3m/アルマイトシルバー



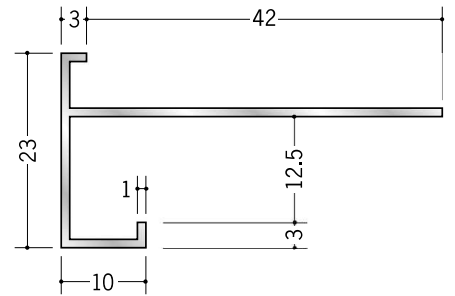
**52041** アルミD型31.5 (岩綿板用)  
3m/アルマイトシルバー



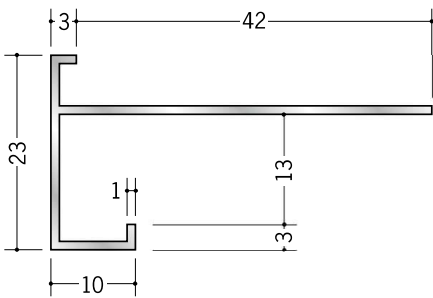
**52031** アルミD型31  
3m/アルマイトシルバー



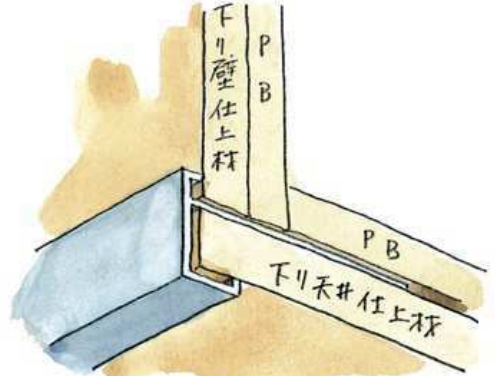
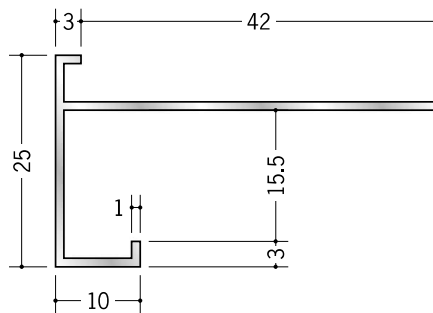
**52042** アルミD型32.5 (岩綿板用)  
3m/アルマイトシルバー



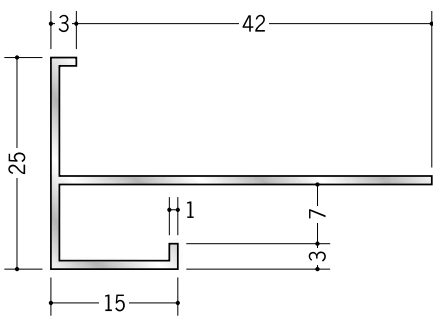
**52032** アルミD型32  
3m/アルマイトシルバー



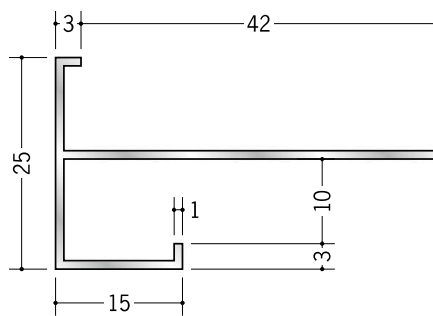
**52320** アルミD型36  
3m/アルマイトシルバー



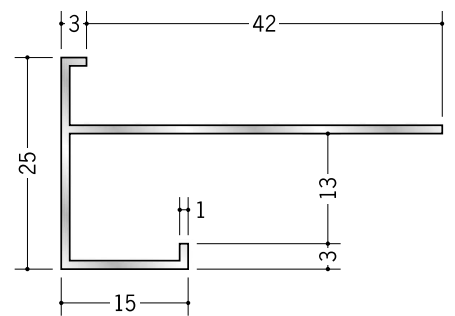
**52206** アルミD型75  
3m/アルマイトシルバー



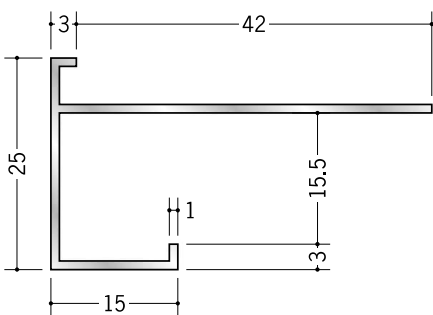
**52208** アルミD型77  
3m/アルマイトシルバー



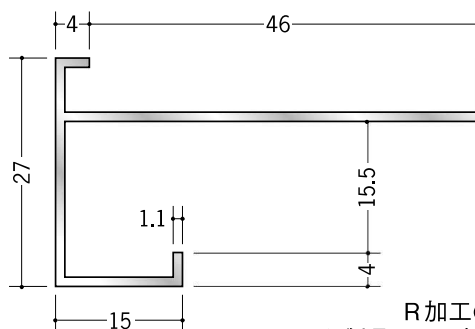
**52209** アルミD型78  
3m/アルマイトシルバー



**52210** アルミD型79  
3m/アルマイトシルバー



**52188** アルミD型44  
3m/アルマイトシルバー



R加工の場合は、P638～P640をご参照下さい。  
アルミ製品は、1本からカラー仕上げ（焼付塗装）が可能です。