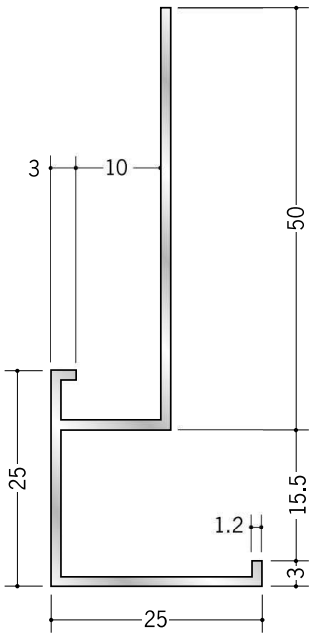
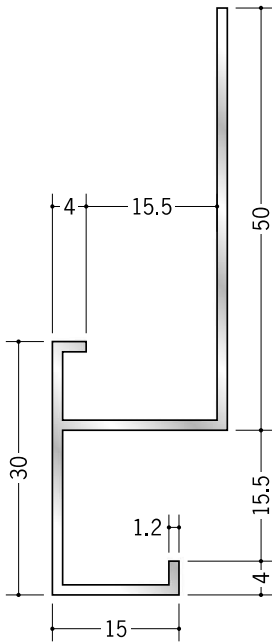


# アルミ 下がり壁用見切縁

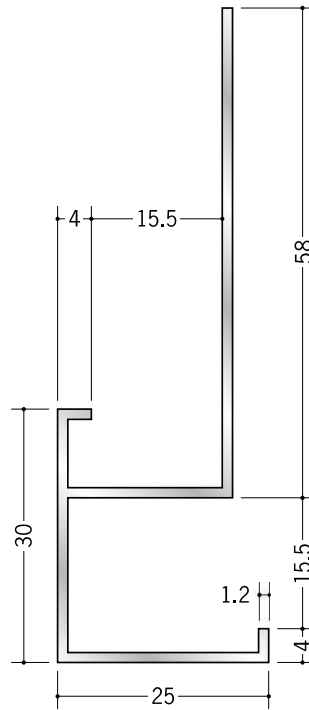
**52104** アルミD型53  
3m/アルマイトシルバー



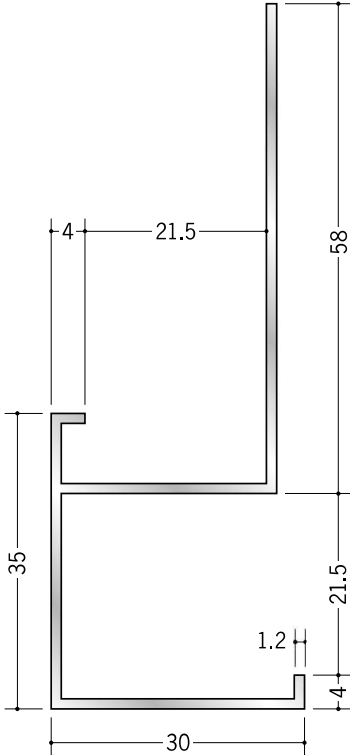
**52187** アルミD型45  
3m/アルマイトシルバー



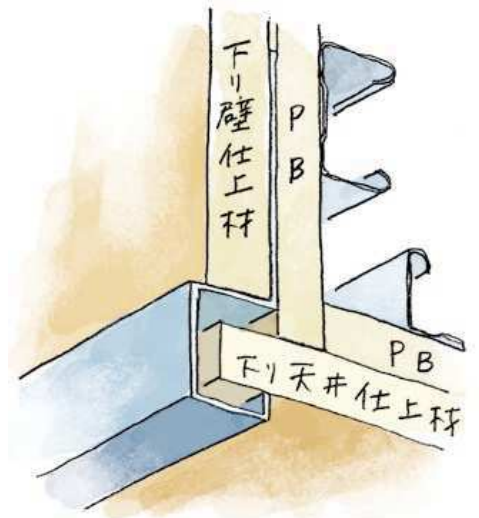
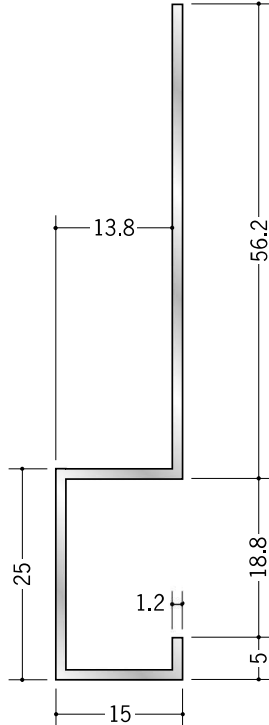
**52095** アルミD型25  
3m/アルマイトシルバー



**52096** アルミD型26  
3m/アルマイトシルバー



**52088** アルミCK-1  
3m/アルマイトシルバー



R加工の場合は、P638～P640をご参照下さい。  
アルミ製品は、1本からカラー仕上げ（焼付塗装）が可能です。