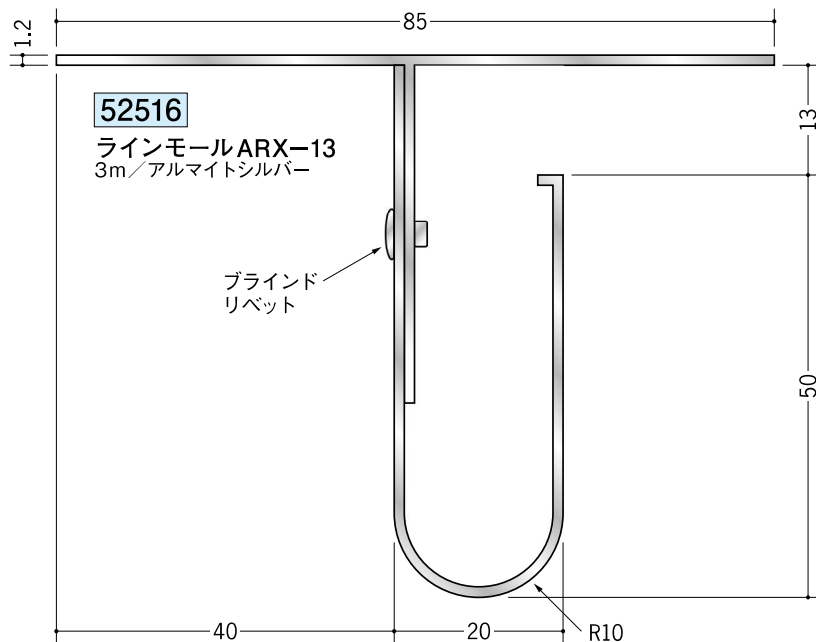
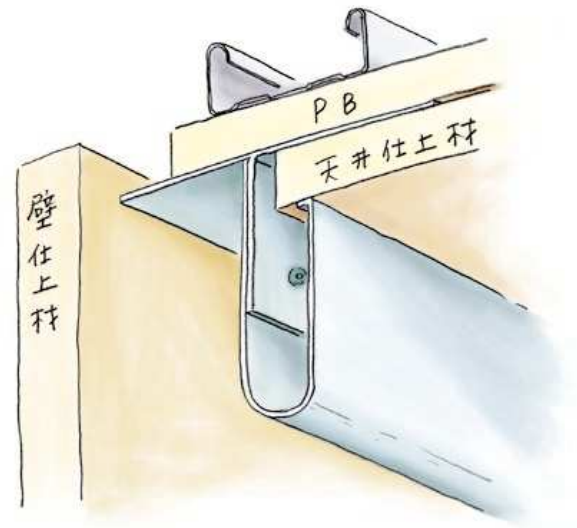
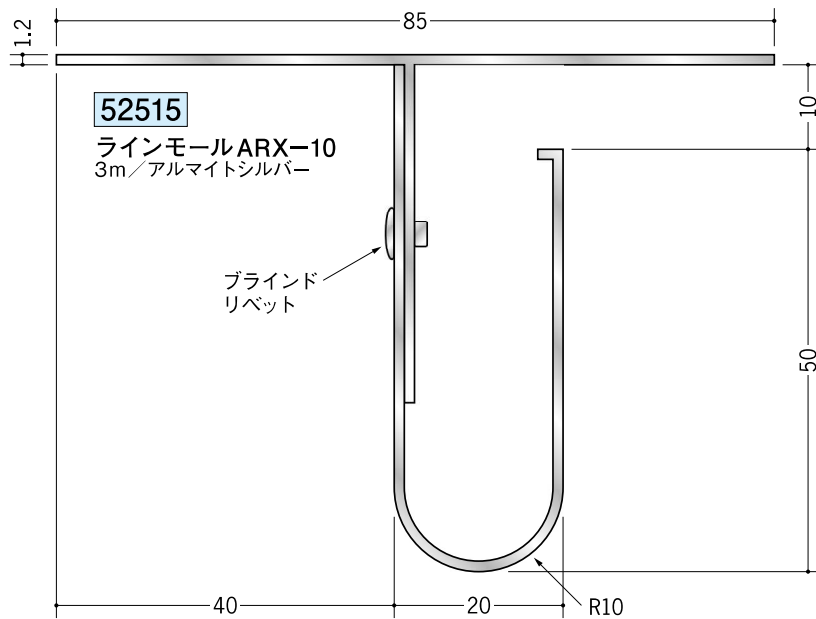


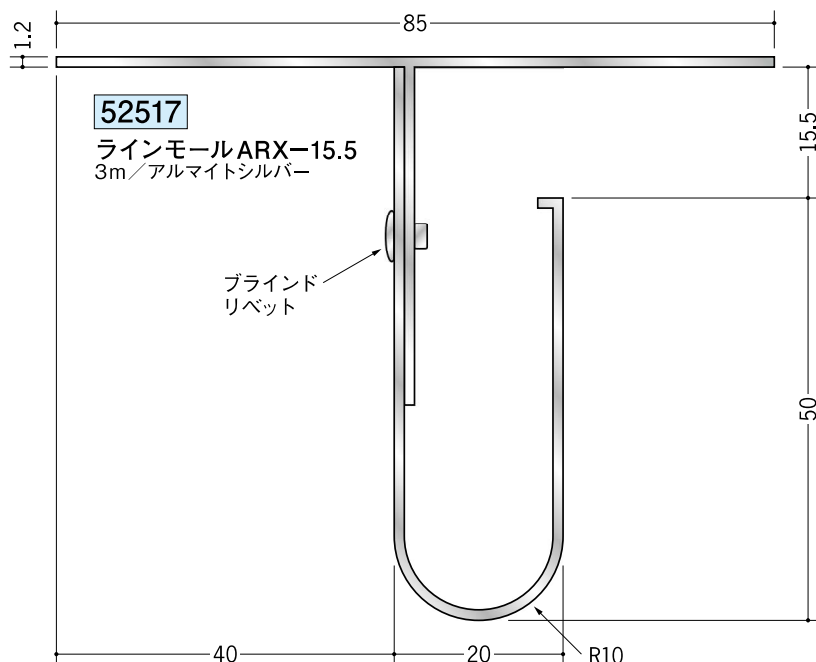
アルミ 目透かし型見切縁



リベットピッチは
両端 60mm、
480mmピッチです。

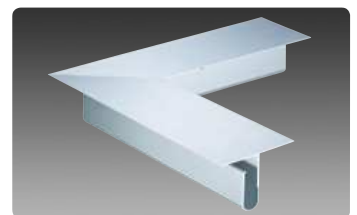


特注加工にて
6mm用、8mm用等も
承ります。



ARX 役物

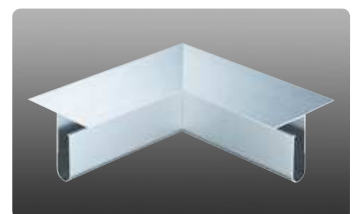
250mm + 250mm (働き寸法)



52518 ARX-10 直角出隅

52520 ARX-13 直角出隅

52522 ARX-15.5 直角出隅



52519 ARX-10 直角入隅

52521 ARX-13 直角入隅

52523 ARX-15.5 直角入隅

アルミ製品は、1本からカラー仕上げ(焼付塗装)が可能です。