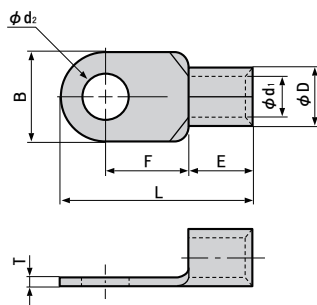


NEW
新製品

裸圧着端子 丸形 (R形) 100~325



仕様

●材質:無酸素銅

UL LISTED E42024 SP LR20812 JIS JQA JQ0608019 / JQID08002 / JQMY14001 / JIS C 2805

商品コード	品番	規格	寸法 (mm)							適用電線範囲	標準 単価	梱包	出荷 単位			
			φd ₂	B	L	F	E	φD	φd ₁					T		
690-350-01870	100-8 JP		8.4	28.5	55.6	20.4	21.0	22.3	16.4	2.6	単線:10.41~11.68mm より線:96.3~117.2mm ² AWG:#4/#0	25個 (1箱)	1個			
690-350-01880	R 100-10 JP		10.5													
690-350-01890	R 100-12 JP		13.0													
690-350-01900	R 100-14 JP		15.0	32.0	69.0	32.0	単線:11.68~13.8mm より線:117.2~152.05mm ² AWG:#250/300MCM	20個 (1箱)	1個							
690-350-01910	R 100-16 JP		17.0													
690-350-01920	R 100-18 JP		19.0													
690-350-01930	R 100-20 JP		21.0	36.0	66.0	21.0				単線:15.6~17.5mm より線:192.6~242.27mm ² AWG:#400MCM				オープン	10個 (1箱)	1個
690-350-01940	R 150-10 JP		10.5													
690-350-01950	R 150-12 JP		13.0													
690-350-01960	R 150-14 JP		15.0	44.0	72.0	24.5										
690-350-01970	R 150-16 JP		17.0													
690-350-01980	R 150-18 JP		19.0													
690-350-01990	R 150-20 JP		21.0	44.0	78.0	24.5					単線:17.5~20.3mm より線:242.27~325mm ² AWG:#600/650MCM	5個 (1箱)	1個			
690-350-02000	200-10 JP		10.5													
690-350-02010	R 200-12 JP		13.0													
690-350-02020	R 200-14 JP		15.0	50.5	105.7	45.0	単線:— より線:— AWG:—	10個 (1箱)	1個							
690-350-02030	R 200-16 JP		17.0													
690-350-02040	R 200-18 JP		19.0													
690-350-02050	R 200-20 JP		21.0	50.5	88.0	33.5				単線:— より線:— AWG:—				10個 (1箱)	1個	
690-350-02060	R 200-22 JP		23.0													
690-350-02070	R 200-24 JP		25.0													
690-350-02080	R 200-27 JP		28.0	50.5	94.2	33.5										単線:— より線:— AWG:—
690-350-02090	250-12 JP		13.0													
690-350-02100	250-14 JP		15.0													
690-350-02110	250-16 JP		17.0	50.5	88.0	33.5					単線:— より線:— AWG:—	10個 (1箱)	1個			
690-350-02120	325-12 JP		13.0													
690-350-02130	R 325-16 JP		17.0													
690-350-02140	R 325-18 JP		19.0	50.5	105.7	45.0	単線:— より線:— AWG:—	10個 (1箱)	1個							
690-350-02150	R 325-20 JP		21.0													
690-350-02160	R 325-22 JP		23.0													
690-350-02170	R 325-24 JP		25.0	50.5	88.0	33.5				単線:— より線:— AWG:—				10個 (1箱)	1個	
690-350-02180	R 325-27 JP		28.0													
690-350-02190	325-L12 JP		13.0													
690-350-02200	325-14 JP		15.0													