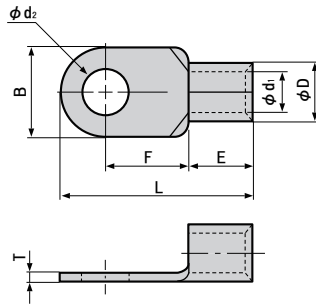


裸圧着端子 丸形 (R形) 14~38

**NEW**  
新製品

裸圧着端子 丸形 (R形) 14~38



■仕様

●材質:無酸素銅

UL LISTED E42024    SP LR20812    JIS JQA JQ0608019 / JQID08002 / JQMY14001 / JIS C 2805

商品コード	品番	規格	寸法 (mm)							適用電線範囲	標準単価	梱包	出荷単位																																																																																																																																																																																																																																																																																																																																																																																																																																																																																	
			ød <sub>2</sub>	B	L	F	E	øD	ød <sub>1</sub>					T																																																																																																																																																																																																																																																																																																																																																																																																																																																																																
690-350-01500	R 14-5 JP		5.3	12.0	29.8	13.3	10.5	9.0	5.8	1.5	単線:3.65~4.62mm より線:10.52~16.78mm <sup>φ</sup> AWG:#6	2,500個 (25箱)	100個 (1箱)																																																																																																																																																																																																																																																																																																																																																																																																																																																																																	
690-350-01510	14-5NS JP			9.0	28.3									690-350-01520	R 14-6 JP		6.4	12.0	29.8	14.5	10.5	9.0	5.8	1.5	単線:4.62~5.81mm より線:16.78~26.66mm <sup>φ</sup> AWG:#4	2,000個 (20箱)	100個 (1箱)	690-350-01530	14-6NS JP		9.6	28.6	690-350-01540	R 14-8 JP		8.4	16.0	32.8	12.0	11.5	7.7	1.8	単線:5.81~7.34mm より線:26.66~42.42mm <sup>φ</sup> AWG:#2	1,600個 (16箱)	100個 (1箱)	690-350-01550	14-8NS JP		11.5	30.8	690-350-01560	R 14-10 JP		10.5	16.0	32.8	14.0	13.3	9.4	1.8	単線:7.34~8.26mm より線:42.42~60.57mm <sup>φ</sup> AWG:#1/#0	1,000個 (10箱)	100個 (1箱)	690-350-01570	R 14-12 JP		13.0	41.0	19.5	690-350-01580	R 14-14 JP		15.0	30.0	49.0	23.5	18.0	15.5	11.4	2.0	単線:7.34~8.26mm より線:42.42~60.57mm <sup>φ</sup> AWG:#1/#0	50個 (1箱)	1個	690-350-01590	22-S5 JP		5.3	12.0	30.0	12.0	20.7	18.0	15.5	11.4	2.0	690-350-01600	22-5 JP		16.5	33.7	13.5	690-350-01610	22-5NS JP		6.4	9.5	28.7	12.0	14.0	13.3	9.4	1.8	単線:7.34~8.26mm より線:42.42~60.57mm <sup>φ</sup> AWG:#1/#0	1,000個 (10箱)	100個 (1箱)	690-350-01620	R 22-6 JP		16.5	33.7	13.5	690-350-01630	22-S6 JP		8.4	12.0	30.0	12.0	14.0	13.3	9.4	1.8	単線:7.34~8.26mm より線:42.42~60.57mm <sup>φ</sup> AWG:#1/#0	1,600個 (16箱)	100個 (1箱)	690-350-01640	R 22-8 JP		16.5	33.7	13.5	690-350-01650	22-S8 JP		10.5	12.0	30.0	12.0	14.0	13.3	9.4	1.8	単線:7.34~8.26mm より線:42.42~60.57mm <sup>φ</sup> AWG:#1/#0	1,000個 (10箱)	100個 (1箱)	690-350-01660	R 22-10 JP		17.5	36.7	16.0	690-350-01670	22-S10 JP		13.0	16.5	33.7	13.5	14.0	13.3	9.4	1.8	単線:7.34~8.26mm より線:42.42~60.57mm <sup>φ</sup> AWG:#1/#0	1,200個 (12箱)	1個	690-350-01680	R 22-12 JP		22.0	42.5	19.5	690-350-01690	R 22-14 JP		15.0	30.0	51.5	24.5	14.0	13.3	9.4	1.8	単線:7.34~8.26mm より線:42.42~60.57mm <sup>φ</sup> AWG:#1/#0	1,200個 (12箱)	1個	690-350-01700	38-S5 JP		5.3	15.5	38.0	16.0	690-350-01710	38-5 JP		22.0	42.7	17.7	14.0	13.3	9.4	1.8	単線:7.34~8.26mm より線:42.42~60.57mm <sup>φ</sup> AWG:#1/#0	1,200個 (12箱)	1個	690-350-01720	38-6 JP		6.4	22.0	42.7	17.7	690-350-01730	38-S6 JP		8.4	15.5	38.0	16.0	14.0	13.3	9.4	1.8	単線:7.34~8.26mm より線:42.42~60.57mm <sup>φ</sup> AWG:#1/#0	1,000個 (10箱)	100個 (1箱)	690-350-01740	R 38-8 JP		22.0	42.7	17.7	690-350-01750	38-S8 JP		10.5	15.5	38.0	16.0	14.0	13.3	9.4	1.8	単線:7.34~8.26mm より線:42.42~60.57mm <sup>φ</sup> AWG:#1/#0	1,000個 (10箱)	100個 (1箱)	690-350-01760	R38-10 JP		22.0	42.7	17.7	690-350-01770	38-S10 JP		13.0	15.5	38.0	16.0	14.0	13.3	9.4	1.8	単線:7.34~8.26mm より線:42.42~60.57mm <sup>φ</sup> AWG:#1/#0	1,000個 (10箱)	100個 (1箱)	690-350-01780	R 38-12 JP		22.0	42.7	17.7	690-350-01790	R 38-14 JP		15.0	30.0	52.5	23.5	14.0	13.3	9.4	1.8	単線:7.34~8.26mm より線:42.42~60.57mm <sup>φ</sup> AWG:#1/#0	1,200個 (12箱)	1個	690-350-01800	60-S6 JP		6.4	16.0	46.7	20.7	18.0	15.5	11.4	2.0	690-350-01810	R 60-8 JP		22.0	49.7	14.0	13.3	9.4	1.8	1.8	単線:7.34~8.26mm より線:42.42~60.57mm <sup>φ</sup> AWG:#1/#0	50個 (1箱)	1個	690-350-01820	60-S8 JP		8.4	16.0	46.7	690-350-01830	R 60-10 JP		10.5	22.0	49.7	14.0	13.3	9.4	1.8	単線:7.34~8.26mm より線:42.42~60.57mm <sup>φ</sup> AWG:#1/#0	50個 (1箱)	1個	690-350-01840	60-S10 JP		16.0	46.7	690-350-01850	R 60-12 JP		13.0	22.0	49.7	14.0	13.3	9.4	1.8	単線:7.34~8.26mm より線:42.42~60.57mm <sup>φ</sup> AWG:#1/#0	50個 (1箱)	1個	690-350-01860	R 60-14 JP		15.0	32.0	57.5	23.5																																																																																																																		
690-350-01520	R 14-6 JP		6.4	12.0	29.8	14.5	10.5	9.0	5.8	1.5				単線:4.62~5.81mm より線:16.78~26.66mm <sup>φ</sup> AWG:#4	2,000個 (20箱)	100個 (1箱)																																																																																																																																																																																																																																																																																																																																																																																																																																																																														
690-350-01530	14-6NS JP			9.6	28.6												690-350-01540	R 14-8 JP		8.4	16.0	32.8	12.0	11.5				7.7	1.8	単線:5.81~7.34mm より線:26.66~42.42mm <sup>φ</sup> AWG:#2	1,600個 (16箱)	100個 (1箱)	690-350-01550	14-8NS JP		11.5	30.8	690-350-01560	R 14-10 JP		10.5	16.0				32.8	14.0	13.3	9.4	1.8	単線:7.34~8.26mm より線:42.42~60.57mm <sup>φ</sup> AWG:#1/#0	1,000個 (10箱)	100個 (1箱)	690-350-01570	R 14-12 JP		13.0	41.0	19.5	690-350-01580				R 14-14 JP		15.0	30.0	49.0	23.5	18.0	15.5	11.4	2.0	単線:7.34~8.26mm より線:42.42~60.57mm <sup>φ</sup> AWG:#1/#0	50個 (1箱)	1個	690-350-01590	22-S5 JP		5.3				12.0	30.0	12.0	20.7	18.0	15.5	11.4	2.0	690-350-01600	22-5 JP		16.5	33.7	13.5	690-350-01610	22-5NS JP		6.4	9.5	28.7	12.0	14.0	13.3	9.4	1.8	単線:7.34~8.26mm より線:42.42~60.57mm <sup>φ</sup> AWG:#1/#0	1,000個 (10箱)	100個 (1箱)	690-350-01620				R 22-6 JP		16.5	33.7	13.5	690-350-01630	22-S6 JP		8.4	12.0	30.0	12.0	14.0	13.3	9.4	1.8	単線:7.34~8.26mm より線:42.42~60.57mm <sup>φ</sup> AWG:#1/#0				1,600個 (16箱)	100個 (1箱)	690-350-01640	R 22-8 JP		16.5	33.7	13.5	690-350-01650	22-S8 JP		10.5	12.0	30.0	12.0	14.0	13.3				9.4	1.8	単線:7.34~8.26mm より線:42.42~60.57mm <sup>φ</sup> AWG:#1/#0	1,000個 (10箱)	100個 (1箱)	690-350-01660	R 22-10 JP		17.5	36.7	16.0	690-350-01670	22-S10 JP		13.0	16.5	33.7				13.5	14.0	13.3	9.4	1.8	単線:7.34~8.26mm より線:42.42~60.57mm <sup>φ</sup> AWG:#1/#0	1,200個 (12箱)	1個	690-350-01680	R 22-12 JP		22.0	42.5	19.5	690-350-01690	R 22-14 JP					15.0	30.0	51.5	24.5	14.0	13.3	9.4	1.8	単線:7.34~8.26mm より線:42.42~60.57mm <sup>φ</sup> AWG:#1/#0	1,200個 (12箱)	1個	690-350-01700	38-S5 JP		5.3	15.5	38.0				16.0	690-350-01710	38-5 JP		22.0	42.7	17.7	14.0	13.3	9.4	1.8	単線:7.34~8.26mm より線:42.42~60.57mm <sup>φ</sup> AWG:#1/#0	1,200個 (12箱)	1個	690-350-01720	38-6 JP		6.4				22.0	42.7	17.7	690-350-01730	38-S6 JP		8.4	15.5	38.0	16.0	14.0	13.3	9.4	1.8	単線:7.34~8.26mm より線:42.42~60.57mm <sup>φ</sup> AWG:#1/#0	1,000個 (10箱)	100個 (1箱)				690-350-01740	R 38-8 JP		22.0	42.7	17.7	690-350-01750	38-S8 JP		10.5	15.5	38.0	16.0	14.0	13.3	9.4	1.8				単線:7.34~8.26mm より線:42.42~60.57mm <sup>φ</sup> AWG:#1/#0	1,000個 (10箱)	100個 (1箱)	690-350-01760	R38-10 JP		22.0	42.7	17.7	690-350-01770	38-S10 JP		13.0	15.5	38.0	16.0	14.0				13.3	9.4	1.8	単線:7.34~8.26mm より線:42.42~60.57mm <sup>φ</sup> AWG:#1/#0	1,000個 (10箱)	100個 (1箱)	690-350-01780	R 38-12 JP		22.0	42.7	17.7	690-350-01790	R 38-14 JP		15.0	30.0	52.5	23.5	14.0	13.3				9.4	1.8	単線:7.34~8.26mm より線:42.42~60.57mm <sup>φ</sup> AWG:#1/#0	1,200個 (12箱)	1個	690-350-01800	60-S6 JP		6.4	16.0	46.7	20.7	18.0	15.5	11.4	2.0				690-350-01810	R 60-8 JP		22.0	49.7	14.0	13.3	9.4	1.8	1.8	単線:7.34~8.26mm より線:42.42~60.57mm <sup>φ</sup> AWG:#1/#0	50個 (1箱)	1個	690-350-01820	60-S8 JP					8.4	16.0	46.7	690-350-01830	R 60-10 JP		10.5	22.0	49.7	14.0	13.3	9.4	1.8	単線:7.34~8.26mm より線:42.42~60.57mm <sup>φ</sup> AWG:#1/#0	50個 (1箱)	1個	690-350-01840	60-S10 JP		16.0	46.7	690-350-01850	R 60-12 JP		13.0	22.0	49.7	14.0	13.3	9.4	1.8	単線:7.34~8.26mm より線:42.42~60.57mm <sup>φ</sup> AWG:#1/#0	50個 (1箱)	1個	690-350-01860	R 60-14 JP		15.0	32.0	57.5	23.5																																																																															
690-350-01540	R 14-8 JP		8.4	16.0	32.8	12.0	11.5	7.7	1.8	単線:5.81~7.34mm より線:26.66~42.42mm <sup>φ</sup> AWG:#2							1,600個 (16箱)	100個 (1箱)																																																																																																																																																																																																																																																																																																																																																																																																																																																																												
690-350-01550	14-8NS JP			11.5	30.8														690-350-01560	R 14-10 JP		10.5	16.0	32.8				14.0	13.3				9.4	1.8	単線:7.34~8.26mm より線:42.42~60.57mm <sup>φ</sup> AWG:#1/#0	1,000個 (10箱)	100個 (1箱)	690-350-01570	R 14-12 JP		13.0	41.0				19.5	690-350-01580	R 14-14 JP		15.0				30.0	49.0	23.5	18.0	15.5	11.4	2.0				単線:7.34~8.26mm より線:42.42~60.57mm <sup>φ</sup> AWG:#1/#0	50個 (1箱)	1個	690-350-01590	22-S5 JP		5.3	12.0	30.0	12.0				20.7	18.0	15.5	11.4				2.0	690-350-01600	22-5 JP		16.5	33.7	13.5	690-350-01610	22-5NS JP		6.4	9.5	28.7	12.0	14.0	13.3	9.4	1.8	単線:7.34~8.26mm より線:42.42~60.57mm <sup>φ</sup> AWG:#1/#0	1,000個 (10箱)	100個 (1箱)	690-350-01620	R 22-6 JP		16.5				33.7				13.5	690-350-01630	22-S6 JP		8.4	12.0	30.0	12.0	14.0	13.3	9.4	1.8	単線:7.34~8.26mm より線:42.42~60.57mm <sup>φ</sup> AWG:#1/#0	1,600個 (16箱)	100個 (1箱)	690-350-01640							R 22-8 JP		16.5	33.7	13.5	690-350-01650	22-S8 JP		10.5	12.0	30.0	12.0	14.0	13.3	9.4				1.8	単線:7.34~8.26mm より線:42.42~60.57mm <sup>φ</sup> AWG:#1/#0				1,000個 (10箱)	100個 (1箱)	690-350-01660	R 22-10 JP		17.5	36.7	16.0	690-350-01670	22-S10 JP		13.0				16.5	33.7	13.5	14.0	13.3				9.4	1.8	単線:7.34~8.26mm より線:42.42~60.57mm <sup>φ</sup> AWG:#1/#0	1,200個 (12箱)	1個	690-350-01680	R 22-12 JP		22.0				42.5	19.5	690-350-01690	R 22-14 JP		15.0	30.0	51.5				24.5	14.0	13.3	9.4	1.8	単線:7.34~8.26mm より線:42.42~60.57mm <sup>φ</sup> AWG:#1/#0				1,200個 (12箱)	1個	690-350-01700	38-S5 JP		5.3	15.5	38.0	16.0	690-350-01710	38-5 JP					22.0	42.7	17.7				14.0	13.3	9.4	1.8	単線:7.34~8.26mm より線:42.42~60.57mm <sup>φ</sup> AWG:#1/#0	1,200個 (12箱)	1個	690-350-01720	38-6 JP		6.4	22.0	42.7	17.7							690-350-01730	38-S6 JP		8.4	15.5	38.0	16.0	14.0	13.3	9.4	1.8	単線:7.34~8.26mm より線:42.42~60.57mm <sup>φ</sup> AWG:#1/#0	1,000個 (10箱)	100個 (1箱)	690-350-01740	R 38-8 JP								22.0	42.7	17.7	690-350-01750	38-S8 JP		10.5	15.5	38.0	16.0	14.0	13.3	9.4	1.8				単線:7.34~8.26mm より線:42.42~60.57mm <sup>φ</sup> AWG:#1/#0	1,000個 (10箱)	100個 (1箱)				690-350-01760	R38-10 JP		22.0	42.7	17.7	690-350-01770	38-S10 JP		13.0	15.5	38.0	16.0	14.0	13.3				9.4	1.8				単線:7.34~8.26mm より線:42.42~60.57mm <sup>φ</sup> AWG:#1/#0	1,000個 (10箱)	100個 (1箱)	690-350-01780	R 38-12 JP		22.0	42.7	17.7	690-350-01790	R 38-14 JP					15.0	30.0	52.5	23.5	14.0	13.3	9.4	1.8	単線:7.34~8.26mm より線:42.42~60.57mm <sup>φ</sup> AWG:#1/#0				1,200個 (12箱)	1個				690-350-01800	60-S6 JP		6.4	16.0	46.7	20.7	18.0	15.5	11.4	2.0	690-350-01810	R 60-8 JP					22.0	49.7	14.0	13.3	9.4	1.8	1.8	単線:7.34~8.26mm より線:42.42~60.57mm <sup>φ</sup> AWG:#1/#0	50個 (1箱)	1個	690-350-01820	60-S8 JP		8.4	16.0				46.7	690-350-01830	R 60-10 JP		10.5	22.0	49.7	14.0	13.3	9.4	1.8	単線:7.34~8.26mm より線:42.42~60.57mm <sup>φ</sup> AWG:#1/#0	50個 (1箱)	1個	690-350-01840	60-S10 JP		16.0	46.7	690-350-01850	R 60-12 JP		13.0	22.0	49.7	14.0	13.3	9.4	1.8	単線:7.34~8.26mm より線:42.42~60.57mm <sup>φ</sup> AWG:#1/#0	50個 (1箱)	1個	690-350-01860	R 60-14 JP		15.0	32.0	57.5	23.5																																															
690-350-01560	R 14-10 JP		10.5	16.0	32.8	14.0	13.3	9.4	1.8										単線:7.34~8.26mm より線:42.42~60.57mm <sup>φ</sup> AWG:#1/#0	1,000個 (10箱)	100個 (1箱)																																																																																																																																																																																																																																																																																																																																																																																																																																																																									
690-350-01570	R 14-12 JP			13.0	41.0																	19.5	690-350-01580	R 14-14 JP					15.0				30.0	49.0				23.5	18.0	15.5	11.4	2.0				単線:7.34~8.26mm より線:42.42~60.57mm <sup>φ</sup> AWG:#1/#0	50個 (1箱)	1個	690-350-01590	22-S5 JP					5.3	12.0	30.0	12.0	20.7	18.0							15.5	11.4	2.0	690-350-01600	22-5 JP		16.5				33.7	13.5	690-350-01610	22-5NS JP					6.4	9.5	28.7	12.0	14.0	13.3	9.4	1.8	単線:7.34~8.26mm より線:42.42~60.57mm <sup>φ</sup> AWG:#1/#0	1,000個 (10箱)	100個 (1箱)	690-350-01620	R 22-6 JP		16.5	33.7	13.5				690-350-01630	22-S6 JP		8.4				12.0				30.0	12.0	14.0	13.3	9.4	1.8	単線:7.34~8.26mm より線:42.42~60.57mm <sup>φ</sup> AWG:#1/#0	1,600個 (16箱)	100個 (1箱)	690-350-01640	R 22-8 JP					16.5							33.7	13.5	690-350-01650	22-S8 JP		10.5	12.0	30.0	12.0	14.0	13.3	9.4	1.8	単線:7.34~8.26mm より線:42.42~60.57mm <sup>φ</sup> AWG:#1/#0	1,000個 (10箱)				100個 (1箱)							690-350-01660	R 22-10 JP		17.5	36.7	16.0	690-350-01670	22-S10 JP		13.0				16.5	33.7	13.5	14.0	13.3				9.4	1.8				単線:7.34~8.26mm より線:42.42~60.57mm <sup>φ</sup> AWG:#1/#0	1,200個 (12箱)	1個	690-350-01680				R 22-12 JP		22.0	42.5	19.5	690-350-01690	R 22-14 JP					15.0	30.0	51.5	24.5	14.0							13.3	9.4	1.8	単線:7.34~8.26mm より線:42.42~60.57mm <sup>φ</sup> AWG:#1/#0	1,200個 (12箱)	1個	690-350-01700	38-S5 JP					5.3	15.5	38.0	16.0				690-350-01710	38-5 JP		22.0				42.7	17.7	14.0	13.3	9.4	1.8	単線:7.34~8.26mm より線:42.42~60.57mm <sup>φ</sup> AWG:#1/#0							1,200個 (12箱)	1個	690-350-01720	38-6 JP		6.4	22.0	42.7	17.7	690-350-01730	38-S6 JP					8.4	15.5							38.0	16.0	14.0	13.3	9.4	1.8	単線:7.34~8.26mm より線:42.42~60.57mm <sup>φ</sup> AWG:#1/#0	1,000個 (10箱)	100個 (1箱)	690-350-01740	R 38-8 JP		22.0	42.7										17.7	690-350-01750	38-S8 JP		10.5	15.5	38.0	16.0	14.0	13.3	9.4	1.8	単線:7.34~8.26mm より線:42.42~60.57mm <sup>φ</sup> AWG:#1/#0	1,000個 (10箱)	100個 (1箱)				690-350-01760	R38-10 JP								22.0	42.7	17.7	690-350-01770	38-S10 JP		13.0				15.5	38.0	16.0	14.0	13.3	9.4	1.8	単線:7.34~8.26mm より線:42.42~60.57mm <sup>φ</sup> AWG:#1/#0	1,000個 (10箱)										100個 (1箱)	690-350-01780	R 38-12 JP		22.0	42.7	17.7	690-350-01790	R 38-14 JP		15.0	30.0	52.5	23.5				14.0	13.3	9.4	1.8	単線:7.34~8.26mm より線:42.42~60.57mm <sup>φ</sup> AWG:#1/#0	1,200個 (12箱)	1個				690-350-01800	60-S6 JP		6.4	16.0				46.7	20.7	18.0	15.5	11.4	2.0	690-350-01810	R 60-8 JP		22.0	49.7				14.0	13.3	9.4	1.8	1.8	単線:7.34~8.26mm より線:42.42~60.57mm <sup>φ</sup> AWG:#1/#0	50個 (1箱)	1個	690-350-01820	60-S8 JP		8.4	16.0	46.7	690-350-01830				R 60-10 JP		10.5	22.0	49.7	14.0	13.3	9.4	1.8	単線:7.34~8.26mm より線:42.42~60.57mm <sup>φ</sup> AWG:#1/#0	50個 (1箱)	1個	690-350-01840	60-S10 JP		16.0	46.7	690-350-01850	R 60-12 JP		13.0	22.0	49.7	14.0	13.3	9.4	1.8	単線:7.34~8.26mm より線:42.42~60.57mm <sup>φ</sup> AWG:#1/#0	50個 (1箱)	1個	690-350-01860	R 60-14 JP		15.0	32.0	57.5	23.5																	
690-350-01580	R 14-14 JP		15.0	30.0	49.0	23.5	18.0	15.5	11.4													2.0	単線:7.34~8.26mm より線:42.42~60.57mm <sup>φ</sup> AWG:#1/#0	50個 (1箱)				1個																																																																																																																																																																																																																																																																																																																																																																																																																																																																		
690-350-01590	22-S5 JP		5.3	12.0	30.0	12.0																							20.7				18.0	15.5				11.4	2.0	690-350-01600	22-5 JP								16.5	33.7				13.5	690-350-01610	22-5NS JP		6.4	9.5	28.7							12.0	14.0	13.3	9.4	1.8	単線:7.34~8.26mm より線:42.42~60.57mm <sup>φ</sup> AWG:#1/#0	1,000個 (10箱)				100個 (1箱)	690-350-01620	R 22-6 JP					16.5	33.7	13.5	690-350-01630	22-S6 JP		8.4	12.0	30.0				12.0	14.0	13.3	9.4	1.8	単線:7.34~8.26mm より線:42.42~60.57mm <sup>φ</sup> AWG:#1/#0				1,600個 (16箱)	100個 (1箱)	690-350-01640	R 22-8 JP								16.5	33.7	13.5	690-350-01650	22-S8 JP					10.5	12.0	30.0				12.0							14.0	13.3	9.4	1.8	単線:7.34~8.26mm より線:42.42~60.57mm <sup>φ</sup> AWG:#1/#0	1,000個 (10箱)	100個 (1箱)	690-350-01660	R 22-10 JP		17.5	36.7	16.0													690-350-01670	22-S10 JP		13.0	16.5	33.7	13.5	14.0	13.3	9.4				1.8	単線:7.34~8.26mm より線:42.42~60.57mm <sup>φ</sup> AWG:#1/#0	1,200個 (12箱)	1個	690-350-01680				R 22-12 JP								22.0				42.5	19.5	690-350-01690	R 22-14 JP		15.0	30.0	51.5				24.5	14.0	13.3	9.4	1.8							単線:7.34~8.26mm より線:42.42~60.57mm <sup>φ</sup> AWG:#1/#0	1,200個 (12箱)	1個				690-350-01700	38-S5 JP					5.3	15.5	38.0	16.0				690-350-01710	38-5 JP		22.0				42.7	17.7	14.0	13.3	9.4	1.8										単線:7.34~8.26mm より線:42.42~60.57mm <sup>φ</sup> AWG:#1/#0	1,200個 (12箱)	1個	690-350-01720	38-6 JP		6.4	22.0	42.7				17.7	690-350-01730	38-S6 JP								8.4	15.5	38.0	16.0	14.0				13.3	9.4	1.8	単線:7.34~8.26mm より線:42.42~60.57mm <sup>φ</sup> AWG:#1/#0	1,000個 (10箱)										100個 (1箱)	690-350-01740	R 38-8 JP		22.0	42.7	17.7	690-350-01750	38-S8 JP		10.5	15.5							38.0	16.0							14.0	13.3	9.4	1.8	単線:7.34~8.26mm より線:42.42~60.57mm <sup>φ</sup> AWG:#1/#0	1,000個 (10箱)	100個 (1箱)	690-350-01760				R38-10 JP		22.0	42.7	17.7	690-350-01770	38-S10 JP														13.0	15.5	38.0	16.0	14.0	13.3	9.4	1.8	単線:7.34~8.26mm より線:42.42~60.57mm <sup>φ</sup> AWG:#1/#0	1,000個 (10箱)	100個 (1箱)	690-350-01780				R 38-12 JP		22.0	42.7							17.7	690-350-01790	R 38-14 JP		15.0				30.0	52.5	23.5	14.0	13.3	9.4	1.8	単線:7.34~8.26mm より線:42.42~60.57mm <sup>φ</sup> AWG:#1/#0	1,200個 (12箱)	1個	690-350-01800				60-S6 JP		6.4	16.0	46.7				20.7	18.0	15.5	11.4	2.0	690-350-01810	R 60-8 JP					22.0	49.7	14.0	13.3	9.4	1.8	1.8	単線:7.34~8.26mm より線:42.42~60.57mm <sup>φ</sup> AWG:#1/#0				50個 (1箱)	1個	690-350-01820	60-S8 JP		8.4	16.0	46.7	690-350-01830	R 60-10 JP		10.5	22.0	49.7	14.0				13.3	9.4	1.8	単線:7.34~8.26mm より線:42.42~60.57mm <sup>φ</sup> AWG:#1/#0	50個 (1箱)	1個	690-350-01840	60-S10 JP		16.0	46.7	690-350-01850	R 60-12 JP		13.0	22.0	49.7	14.0	13.3	9.4	1.8	単線:7.34~8.26mm より線:42.42~60.57mm <sup>φ</sup> AWG:#1/#0	50個 (1箱)	1個
690-350-01600	22-5 JP			16.5	33.7	13.5																																																																																																																																																																																																																																																																																																																																																																																																																																																																																								
690-350-01610	22-5NS JP		6.4	9.5	28.7	12.0	14.0	13.3	9.4		1.8	単線:7.34~8.26mm より線:42.42~60.57mm <sup>φ</sup> AWG:#1/#0	1,000個 (10箱)									100個 (1箱)																																																																																																																																																																																																																																																																																																																																																																																																																																																																								
690-350-01620	R 22-6 JP			16.5	33.7	13.5																																																																																																																																																																																																																																																																																																																																																																																																																																																																																								
690-350-01630	22-S6 JP		8.4	12.0	30.0	12.0	14.0	13.3	9.4		1.8			単線:7.34~8.26mm より線:42.42~60.57mm <sup>φ</sup> AWG:#1/#0	1,600個 (16箱)	100個 (1箱)																																																																																																																																																																																																																																																																																																																																																																																																																																																																														
690-350-01640	R 22-8 JP			16.5	33.7	13.5																																																																																																																																																																																																																																																																																																																																																																																																																																																																																								
690-350-01650	22-S8 JP		10.5	12.0	30.0	12.0	14.0	13.3	9.4	1.8	単線:7.34~8.26mm より線:42.42~60.57mm <sup>φ</sup> AWG:#1/#0						1,000個 (10箱)	100個 (1箱)																																																																																																																																																																																																																																																																																																																																																																																																																																																																												
690-350-01660	R 22-10 JP			17.5	36.7	16.0																																																																																																																																																																																																																																																																																																																																																																																																																																																																																								
690-350-01670	22-S10 JP		13.0	16.5	33.7	13.5	14.0	13.3	9.4	1.8									単線:7.34~8.26mm より線:42.42~60.57mm <sup>φ</sup> AWG:#1/#0	1,200個 (12箱)	1個																																																																																																																																																																																																																																																																																																																																																																																																																																																																									
690-350-01680	R 22-12 JP			22.0	42.5	19.5																																																																																																																																																																																																																																																																																																																																																																																																																																																																																								
690-350-01690	R 22-14 JP		15.0	30.0	51.5	24.5	14.0	13.3	9.4	1.8													単線:7.34~8.26mm より線:42.42~60.57mm <sup>φ</sup> AWG:#1/#0	1,200個 (12箱)	1個																																																																																																																																																																																																																																																																																																																																																																																																																																																																					
690-350-01700	38-S5 JP		5.3	15.5	38.0	16.0																																																																																																																																																																																																																																																																																																																																																																																																																																																																																								
690-350-01710	38-5 JP			22.0	42.7	17.7	14.0	13.3	9.4	1.8		単線:7.34~8.26mm より線:42.42~60.57mm <sup>φ</sup> AWG:#1/#0	1,200個 (12箱)									1個																																																																																																																																																																																																																																																																																																																																																																																																																																																																								
690-350-01720	38-6 JP		6.4	22.0	42.7	17.7																																																																																																																																																																																																																																																																																																																																																																																																																																																																																								
690-350-01730	38-S6 JP			8.4	15.5	38.0	16.0	14.0	13.3	9.4				1.8	単線:7.34~8.26mm より線:42.42~60.57mm <sup>φ</sup> AWG:#1/#0	1,000個 (10箱)										100個 (1箱)																																																																																																																																																																																																																																																																																																																																																																																																																																																																				
690-350-01740	R 38-8 JP		22.0		42.7	17.7																																																																																																																																																																																																																																																																																																																																																																																																																																																																																								
690-350-01750	38-S8 JP		10.5	15.5	38.0	16.0	14.0	13.3	9.4	1.8	単線:7.34~8.26mm より線:42.42~60.57mm <sup>φ</sup> AWG:#1/#0			1,000個 (10箱)			100個 (1箱)																																																																																																																																																																																																																																																																																																																																																																																																																																																																													
690-350-01760	R38-10 JP			22.0	42.7	17.7																																																																																																																																																																																																																																																																																																																																																																																																																																																																																								
690-350-01770	38-S10 JP		13.0	15.5	38.0	16.0	14.0	13.3	9.4	1.8								単線:7.34~8.26mm より線:42.42~60.57mm <sup>φ</sup> AWG:#1/#0	1,000個 (10箱)	100個 (1箱)																																																																																																																																																																																																																																																																																																																																																																																																																																																																										
690-350-01780	R 38-12 JP			22.0	42.7	17.7																																																																																																																																																																																																																																																																																																																																																																																																																																																																																								
690-350-01790	R 38-14 JP		15.0	30.0	52.5	23.5	14.0	13.3	9.4	1.8											単線:7.34~8.26mm より線:42.42~60.57mm <sup>φ</sup> AWG:#1/#0		1,200個 (12箱)	1個																																																																																																																																																																																																																																																																																																																																																																																																																																																																						
690-350-01800	60-S6 JP		6.4	16.0	46.7	20.7																			18.0		15.5	11.4	2.0																																																																																																																																																																																																																																																																																																																																																																																																																																																																	
690-350-01810	R 60-8 JP			22.0	49.7		14.0	13.3	9.4	1.8		1.8	単線:7.34~8.26mm より線:42.42~60.57mm <sup>φ</sup> AWG:#1/#0									50個 (1箱)								1個																																																																																																																																																																																																																																																																																																																																																																																																																																																																
690-350-01820	60-S8 JP		8.4	16.0	46.7																																																																																																																																																																																																																																																																																																																																																																																																																																																																																									
690-350-01830	R 60-10 JP			10.5	22.0	49.7	14.0	13.3	9.4	1.8		単線:7.34~8.26mm より線:42.42~60.57mm <sup>φ</sup> AWG:#1/#0			50個 (1箱)	1個																																																																																																																																																																																																																																																																																																																																																																																																																																																																														
690-350-01840	60-S10 JP		16.0		46.7																																																																																																																																																																																																																																																																																																																																																																																																																																																																																									
690-350-01850	R 60-12 JP		13.0	22.0	49.7	14.0	13.3	9.4	1.8	単線:7.34~8.26mm より線:42.42~60.57mm <sup>φ</sup> AWG:#1/#0	50個 (1箱)			1個																																																																																																																																																																																																																																																																																																																																																																																																																																																																																
690-350-01860	R 60-14 JP			15.0	32.0												57.5								23.5																																																																																																																																																																																																																																																																																																																																																																																																																																																																					

01  
照明

02  
計測器

03  
工具

04  
安全用品

05  
テープ類

06  
空調部材

07  
設備部材

08  
配管配線材

09  
装柱器材

10  
盤用資材

11  
絶縁処理材

12  
電線・ケーブル類

13  
ケーブル用  
防災製品