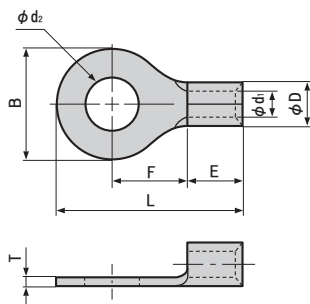


NEW 裸圧着端子 丸形 (R形) 1.25~8
新製品



仕様

- 材質: 無酸素銅

UL LISTED E42024 SP LR20812 JIS JQA JQ0608019 / JQID08002 / JQMY14001 / JIS C 2805

商品コード	品番	規格	寸法 (mm)							適用電線範囲	標準単価	梱包	出荷単位																																																																																																																																																																																																																																																																																																																																																																																																																																																																																																																																																																																																																																																																																																																																																																																																																																																		
			φd ₂	B	L	F	E	φD	φd ₁					T																																																																																																																																																																																																																																																																																																																																																																																																																																																																																																																																																																																																																																																																																																																																																																																																																																																	
690-350-01100	R 1.25-3 JP		3.2	5.5	11.5	4.0	4.8	3.4	1.7	0.8	単線: 0.57~1.44mm より線: 0.25~1.65mm ² AWG: #22~#16	1,000個 (10箱)	100個 (1箱)																																																																																																																																																																																																																																																																																																																																																																																																																																																																																																																																																																																																																																																																																																																																																																																																																																																		
690-350-01110	1.25-MS3 JP				13.2	5.6								690-350-01120	1.25-3.7 JP		3.7	5.5	11.5	4.0	4.8	4.1	2.3	0.8	単線: 1.14~1.82mm より線: 1.04~2.63mm ² AWG: #16~#14	1,000個 (10箱)	100個 (1箱)	690-350-01130	R 1.25-3.5 JP		6.6	14.4	6.3	690-350-01140	R 1.25-4 JP		4.3	8.0	15.8	7.0	4.8	4.8	2.7	1.0	単線: — より線: 3.5mm ² AWG: #12	オープン	1,000個 (10箱)	100個 (1箱)	690-350-01150	1.25-M4 JP		6.6	14.4	6.3	690-350-01160	R 1.25-5 JP		5.3	8.0	15.8	7.0	6.8	5.6	3.4	1.0	単線: 1.82~2.89mm より線: 2.63~6.64mm ² AWG: #12~#10	1,000個 (10箱)	100個 (1箱)	690-350-01170	1.25-6 JP		6.4	11.6	21.7	11.1	690-350-01180	1.25-8 JP		8.4	12.0	21.8	11.0	6.8	7.1	4.5	1.2	単線: 2.89~3.65mm より線: 6.64~10.52mm ² AWG: #8	3,500個 (35箱)	100個 (1箱)	690-350-01190	2-MS3 JP		3.2	5.5	13.2	5.6	690-350-01200	2-3 JP		3.7	6.6	14.4	6.3	8.5	7.1	4.5	1.2	単線: 2.89~3.65mm より線: 6.64~10.52mm ² AWG: #8	3,500個 (35箱)	100個 (1箱)	690-350-01210	R 2-3.5 JP		8.5	16.8	7.8	690-350-01220	R 2-4 JP		4.3	8.5	16.8	7.8	8.5	7.1	4.5	1.2	単線: 2.89~3.65mm より線: 6.64~10.52mm ² AWG: #8	3,500個 (35箱)	100個 (1箱)	690-350-01230	2-M4 JP		6.6	14.4	6.3	690-350-01240	R 2-5 JP		5.3	9.5	16.8	7.3	8.5	7.1	4.5	1.2	単線: 2.89~3.65mm より線: 6.64~10.52mm ² AWG: #8	3,500個 (35箱)	100個 (1箱)	690-350-01250	2-M5 JP		8.5	16.8	7.8	690-350-01260	R 2-6 JP		6.4	12.0	21.8	11.0	8.5	7.1	4.5	1.2	単線: 2.89~3.65mm より線: 6.64~10.52mm ² AWG: #8	3,500個 (35箱)	100個 (1箱)	690-350-01270	R 2-8 JP		8.4	12.0	21.8	11.0	690-350-01280	3.5-R4 JP		4.3	8.0	17.8	9.0	8.5	7.1	4.5	1.2	単線: 2.89~3.65mm より線: 6.64~10.52mm ² AWG: #8	3,500個 (35箱)	100個 (1箱)	690-350-01290	3.5-R5 JP		5.3	8.0	17.8	9.0	690-350-01300	3.5-6 JP		6.4	10.3	18.6	8.6	8.5	7.1	4.5	1.2	単線: 2.89~3.65mm より線: 6.64~10.52mm ² AWG: #8	3,500個 (35箱)	100個 (1箱)	690-350-01310	R 5.5-4 JP		4.3	9.5	19.8	8.3	690-350-01320	5.5-S4 JP		4.3	7.2	15.7	5.9	8.5	7.1	4.5	1.2	単線: 2.89~3.65mm より線: 6.64~10.52mm ² AWG: #8	3,500個 (35箱)	100個 (1箱)	690-350-01330	5.5-4NS JP		8.0	19.1	8.3	690-350-01340	R 5.5-5 JP		5.3	9.5	19.8	8.3	8.5	7.1	4.5	1.2	単線: 2.89~3.65mm より線: 6.64~10.52mm ² AWG: #8	3,500個 (35箱)	100個 (1箱)	690-350-01350	5.5-5NS JP		8.0	19.1	8.3	690-350-01360	R 5.5-6 JP		6.4	12.0	25.8	13.0	8.5	7.1	4.5	1.2	単線: 2.89~3.65mm より線: 6.64~10.52mm ² AWG: #8	3,500個 (35箱)	100個 (1箱)	690-350-01370	5.5-6NS JP		9.0	24.3	13.0	690-350-01380	R 5.5-8 JP		8.4	15.0	28.0	13.7	8.5	7.1	4.5	1.2	単線: 2.89~3.65mm より線: 6.64~10.52mm ² AWG: #8	3,500個 (35箱)	100個 (1箱)	690-350-01390	5.5-S8 JP		13.2	22.4	9.0	690-350-01400	R 5.5-10 JP		10.5	15.0	28.0	13.7	8.5	7.1	4.5	1.2	単線: 2.89~3.65mm より線: 6.64~10.52mm ² AWG: #8	3,500個 (35箱)	100個 (1箱)	690-350-01410	8-4NS JP		4.3	8.0	21.8	9.3	690-350-01420	8-4 JP		5.3	12.0	23.8	9.3	8.5	7.1	4.5	1.2	単線: 2.89~3.65mm より線: 6.64~10.52mm ² AWG: #8	3,500個 (35箱)	100個 (1箱)	690-350-01430	R 8-5 JP		12.0	23.8	9.3	690-350-01440	8-5NS JP		6.4	12.0	23.8	9.3	8.5	7.1	4.5	1.2	単線: 2.89~3.65mm より線: 6.64~10.52mm ² AWG: #8	3,500個 (35箱)	100個 (1箱)	690-350-01450	R 8-6 JP		9.6	22.6	13.8	690-350-01460	8-6NS JP		8.4	15.0	29.8	13.8	8.5	7.1	4.5	1.2	単線: 2.89~3.65mm より線: 6.64~10.52mm ² AWG: #8	3,500個 (35箱)	100個 (1箱)	690-350-01470	R 8-8 JP		11.5	28.1	13.8	690-350-01480	8-8NS JP		10.5	15.0	29.8	13.8	8.5	7.1	4.5	1.2	単線: 2.89~3.65mm より線: 6.64~10.52mm ² AWG: #8	3,500個 (35箱)	100個 (1箱)	690-350-01490	R 8-10 JP		10.5	15.0	29.8																																																																																																																																																																																																																																																																																																																																																																																																																																															
690-350-01120	1.25-3.7 JP		3.7	5.5	11.5	4.0	4.8	4.1	2.3	0.8				単線: 1.14~1.82mm より線: 1.04~2.63mm ² AWG: #16~#14	1,000個 (10箱)	100個 (1箱)																																																																																																																																																																																																																																																																																																																																																																																																																																																																																																																																																																																																																																																																																																																																																																																																																																															
690-350-01130	R 1.25-3.5 JP				6.6	14.4											6.3	690-350-01140	R 1.25-4 JP									4.3	8.0	15.8	7.0	4.8	4.8	2.7	1.0	単線: — より線: 3.5mm ² AWG: #12	オープン	1,000個 (10箱)	100個 (1箱)	690-350-01150									1.25-M4 JP		6.6	14.4	6.3	690-350-01160	R 1.25-5 JP		5.3	8.0	15.8	7.0	6.8								5.6	3.4	1.0	単線: 1.82~2.89mm より線: 2.63~6.64mm ² AWG: #12~#10	1,000個 (10箱)	100個 (1箱)	690-350-01170	1.25-6 JP		6.4	11.6	21.7	11.1	690-350-01180								1.25-8 JP		8.4	12.0	21.8	11.0	6.8	7.1	4.5	1.2	単線: 2.89~3.65mm より線: 6.64~10.52mm ² AWG: #8	3,500個 (35箱)	100個 (1箱)	690-350-01190								2-MS3 JP		3.2	5.5	13.2	5.6	690-350-01200	2-3 JP		3.7	6.6	14.4	6.3								8.5	7.1	4.5	1.2	単線: 2.89~3.65mm より線: 6.64~10.52mm ² AWG: #8	3,500個 (35箱)	100個 (1箱)	690-350-01210	R 2-3.5 JP		8.5	16.8	7.8								690-350-01220	R 2-4 JP		4.3	8.5	16.8	7.8	8.5	7.1	4.5	1.2	単線: 2.89~3.65mm より線: 6.64~10.52mm ² AWG: #8	3,500個 (35箱)								100個 (1箱)	690-350-01230	2-M4 JP		6.6	14.4	6.3	690-350-01240	R 2-5 JP		5.3	9.5	16.8	7.3								8.5	7.1	4.5	1.2	単線: 2.89~3.65mm より線: 6.64~10.52mm ² AWG: #8	3,500個 (35箱)	100個 (1箱)	690-350-01250	2-M5 JP		8.5	16.8	7.8	690-350-01260								R 2-6 JP		6.4	12.0	21.8	11.0	8.5	7.1	4.5	1.2	単線: 2.89~3.65mm より線: 6.64~10.52mm ² AWG: #8	3,500個 (35箱)	100個 (1箱)	690-350-01270								R 2-8 JP		8.4	12.0	21.8	11.0	690-350-01280	3.5-R4 JP		4.3	8.0	17.8	9.0								8.5	7.1	4.5	1.2	単線: 2.89~3.65mm より線: 6.64~10.52mm ² AWG: #8	3,500個 (35箱)	100個 (1箱)	690-350-01290	3.5-R5 JP		5.3	8.0	17.8								9.0	690-350-01300	3.5-6 JP		6.4	10.3	18.6	8.6	8.5	7.1	4.5	1.2	単線: 2.89~3.65mm より線: 6.64~10.52mm ² AWG: #8								3,500個 (35箱)	100個 (1箱)	690-350-01310	R 5.5-4 JP		4.3	9.5	19.8	8.3	690-350-01320	5.5-S4 JP		4.3								7.2	15.7	5.9	8.5	7.1	4.5	1.2	単線: 2.89~3.65mm より線: 6.64~10.52mm ² AWG: #8	3,500個 (35箱)	100個 (1箱)	690-350-01330	5.5-4NS JP		8.0								19.1	8.3	690-350-01340	R 5.5-5 JP		5.3	9.5	19.8	8.3	8.5	7.1	4.5	1.2								単線: 2.89~3.65mm より線: 6.64~10.52mm ² AWG: #8	3,500個 (35箱)	100個 (1箱)	690-350-01350	5.5-5NS JP		8.0	19.1	8.3	690-350-01360	R 5.5-6 JP		6.4								12.0	25.8	13.0	8.5	7.1	4.5	1.2	単線: 2.89~3.65mm より線: 6.64~10.52mm ² AWG: #8	3,500個 (35箱)	100個 (1箱)	690-350-01370	5.5-6NS JP									9.0	24.3	13.0	690-350-01380	R 5.5-8 JP		8.4	15.0	28.0	13.7	8.5	7.1	4.5	1.2	単線: 2.89~3.65mm より線: 6.64~10.52mm ² AWG: #8	3,500個 (35箱)	100個 (1箱)	690-350-01390	5.5-S8 JP		13.2	22.4	9.0	690-350-01400	R 5.5-10 JP		10.5	15.0	28.0	13.7	8.5	7.1	4.5	1.2	単線: 2.89~3.65mm より線: 6.64~10.52mm ² AWG: #8	3,500個 (35箱)	100個 (1箱)	690-350-01410	8-4NS JP		4.3	8.0	21.8	9.3	690-350-01420	8-4 JP		5.3	12.0	23.8	9.3	8.5	7.1	4.5	1.2	単線: 2.89~3.65mm より線: 6.64~10.52mm ² AWG: #8	3,500個 (35箱)	100個 (1箱)	690-350-01430	R 8-5 JP		12.0	23.8	9.3	690-350-01440	8-5NS JP		6.4	12.0	23.8	9.3	8.5	7.1	4.5	1.2	単線: 2.89~3.65mm より線: 6.64~10.52mm ² AWG: #8	3,500個 (35箱)	100個 (1箱)	690-350-01450	R 8-6 JP		9.6	22.6	13.8	690-350-01460	8-6NS JP		8.4	15.0	29.8	13.8	8.5	7.1	4.5	1.2	単線: 2.89~3.65mm より線: 6.64~10.52mm ² AWG: #8	3,500個 (35箱)	100個 (1箱)	690-350-01470	R 8-8 JP		11.5	28.1	13.8	690-350-01480	8-8NS JP		10.5	15.0	29.8	13.8	8.5	7.1	4.5	1.2	単線: 2.89~3.65mm より線: 6.64~10.52mm ² AWG: #8	3,500個 (35箱)	100個 (1箱)	690-350-01490	R 8-10 JP		10.5	15.0	29.8																																																																																																																																																																																																																																																																																																																									
690-350-01140	R 1.25-4 JP		4.3	8.0	15.8	7.0											4.8	4.8	2.7	1.0										単線: — より線: 3.5mm ² AWG: #12	オープン									1,000個 (10箱)									100個 (1箱)																																																																																																																																																																																																																																																																																																																																																																																																																																																																																																																																																																																																																																																																																																																																																																																																														
690-350-01150	1.25-M4 JP				6.6	14.4																						6.3	690-350-01160																					R 1.25-5 JP		5.3	8.0	15.8	7.0	6.8	5.6	3.4	1.0	単線: 1.82~2.89mm より線: 2.63~6.64mm ² AWG: #12~#10															1,000個 (10箱)	100個 (1箱)	690-350-01170	1.25-6 JP		6.4	11.6	21.7								11.1	690-350-01180	1.25-8 JP		8.4	12.0								21.8								11.0	6.8	7.1	4.5	1.2	単線: 2.89~3.65mm より線: 6.64~10.52mm ² AWG: #8	3,500個 (35箱)	100個 (1箱)	690-350-01190	2-MS3 JP		3.2	5.5															13.2	5.6	690-350-01200	2-3 JP		3.7								6.6	14.4	6.3	8.5	7.1	4.5	1.2															単線: 2.89~3.65mm より線: 6.64~10.52mm ² AWG: #8	3,500個 (35箱)	100個 (1箱)	690-350-01210	R 2-3.5 JP		8.5	16.8	7.8	690-350-01220	R 2-4 JP		4.3															8.5	16.8	7.8	8.5	7.1	4.5	1.2								単線: 2.89~3.65mm より線: 6.64~10.52mm ² AWG: #8	3,500個 (35箱)	100個 (1箱)	690-350-01230	2-M4 JP									6.6								14.4	6.3	690-350-01240	R 2-5 JP		5.3	9.5	16.8	7.3	8.5	7.1	4.5	1.2															単線: 2.89~3.65mm より線: 6.64~10.52mm ² AWG: #8	3,500個 (35箱)	100個 (1箱)	690-350-01250	2-M5 JP									8.5	16.8	7.8	690-350-01260	R 2-6 JP		6.4	12.0															21.8	11.0	8.5	7.1	4.5	1.2	単線: 2.89~3.65mm より線: 6.64~10.52mm ² AWG: #8	3,500個 (35箱)	100個 (1箱)	690-350-01270	R 2-8 JP									8.4	12.0								21.8	11.0	690-350-01280	3.5-R4 JP									4.3	8.0	17.8	9.0	8.5	7.1	4.5	1.2															単線: 2.89~3.65mm より線: 6.64~10.52mm ² AWG: #8	3,500個 (35箱)	100個 (1箱)	690-350-01290	3.5-R5 JP		5.3	8.0	17.8	9.0								690-350-01300	3.5-6 JP									6.4	10.3	18.6								8.6	8.5	7.1	4.5	1.2	単線: 2.89~3.65mm より線: 6.64~10.52mm ² AWG: #8	3,500個 (35箱)	100個 (1箱)	690-350-01310	R 5.5-4 JP									4.3	9.5	19.8	8.3	690-350-01320	5.5-S4 JP		4.3	7.2	15.7	5.9	8.5								7.1	4.5	1.2	単線: 2.89~3.65mm より線: 6.64~10.52mm ² AWG: #8	3,500個 (35箱)	100個 (1箱)	690-350-01330	5.5-4NS JP		8.0	19.1	8.3	690-350-01340	R 5.5-5 JP									5.3	9.5	19.8	8.3	8.5	7.1	4.5	1.2	単線: 2.89~3.65mm より線: 6.64~10.52mm ² AWG: #8	3,500個 (35箱)	100個 (1箱)	690-350-01350								5.5-5NS JP		8.0	19.1	8.3	690-350-01360	R 5.5-6 JP		6.4	12.0	25.8	13.0	8.5								7.1	4.5	1.2	単線: 2.89~3.65mm より線: 6.64~10.52mm ² AWG: #8	3,500個 (35箱)	100個 (1箱)	690-350-01370	5.5-6NS JP		9.0	24.3	13.0	690-350-01380								R 5.5-8 JP		8.4	15.0	28.0	13.7	8.5	7.1	4.5	1.2	単線: 2.89~3.65mm より線: 6.64~10.52mm ² AWG: #8	3,500個 (35箱)	100個 (1箱)	690-350-01390	5.5-S8 JP		13.2	22.4	9.0	690-350-01400	R 5.5-10 JP		10.5	15.0	28.0	13.7	8.5	7.1	4.5	1.2	単線: 2.89~3.65mm より線: 6.64~10.52mm ² AWG: #8	3,500個 (35箱)	100個 (1箱)	690-350-01410	8-4NS JP		4.3	8.0	21.8	9.3	690-350-01420	8-4 JP		5.3	12.0	23.8	9.3	8.5	7.1	4.5	1.2	単線: 2.89~3.65mm より線: 6.64~10.52mm ² AWG: #8	3,500個 (35箱)	100個 (1箱)	690-350-01430	R 8-5 JP		12.0	23.8	9.3	690-350-01440	8-5NS JP		6.4	12.0	23.8	9.3	8.5	7.1	4.5	1.2	単線: 2.89~3.65mm より線: 6.64~10.52mm ² AWG: #8	3,500個 (35箱)	100個 (1箱)	690-350-01450	R 8-6 JP		9.6	22.6	13.8	690-350-01460	8-6NS JP		8.4	15.0	29.8	13.8	8.5	7.1	4.5	1.2	単線: 2.89~3.65mm より線: 6.64~10.52mm ² AWG: #8	3,500個 (35箱)	100個 (1箱)	690-350-01470	R 8-8 JP		11.5	28.1	13.8	690-350-01480	8-8NS JP		10.5	15.0	29.8	13.8	8.5	7.1	4.5	1.2	単線: 2.89~3.65mm より線: 6.64~10.52mm ² AWG: #8	3,500個 (35箱)	100個 (1箱)	690-350-01490	R 8-10 JP		10.5	15.0	29.8																																																																																																																																																																																																							
690-350-01160	R 1.25-5 JP		5.3	8.0	15.8	7.0																						6.8	5.6																					3.4	1.0			単線: 1.82~2.89mm より線: 2.63~6.64mm ² AWG: #12~#10	1,000個 (10箱)																						100個 (1箱)																																																																																																																																																																																																																																																																																																																																																																																																																																																																																																																																																																																																																																																																																																																																																																																		
690-350-01170	1.25-6 JP				6.4	11.6																																														21.7	11.1																									690-350-01180	1.25-8 JP		8.4	12.0								21.8	11.0	6.8	7.1	4.5	1.2								単線: 2.89~3.65mm より線: 6.64~10.52mm ² AWG: #8								3,500個 (35箱)								100個 (1箱)	690-350-01190	2-MS3 JP		3.2															5.5	13.2	5.6	690-350-01200	2-3 JP									3.7	6.6	14.4																						6.3	8.5	7.1	4.5	1.2	単線: 2.89~3.65mm より線: 6.64~10.52mm ² AWG: #8	3,500個 (35箱)	100個 (1箱)	690-350-01210	R 2-3.5 JP																8.5	16.8															7.8	690-350-01220	R 2-4 JP																4.3	8.5	16.8	7.8	8.5	7.1	4.5	1.2	単線: 2.89~3.65mm より線: 6.64~10.52mm ² AWG: #8																						3,500個 (35箱)	100個 (1箱)	690-350-01230								2-M4 JP		6.6	14.4	6.3	690-350-01240	R 2-5 JP																5.3	9.5								16.8	7.3								8.5	7.1	4.5								1.2	単線: 2.89~3.65mm より線: 6.64~10.52mm ² AWG: #8	3,500個 (35箱)	100個 (1箱)								690-350-01250	2-M5 JP		8.5	16.8																						7.8	690-350-01260	R 2-6 JP		6.4	12.0	21.8								11.0	8.5	7.1								4.5	1.2	単線: 2.89~3.65mm より線: 6.64~10.52mm ² AWG: #8								3,500個 (35箱)								100個 (1箱)	690-350-01270								R 2-8 JP		8.4	12.0	21.8	11.0	690-350-01280	3.5-R4 JP		4.3	8.0	17.8															9.0	8.5	7.1	4.5	1.2	単線: 2.89~3.65mm より線: 6.64~10.52mm ² AWG: #8	3,500個 (35箱)	100個 (1箱)								690-350-01290	3.5-R5 JP		5.3	8.0								17.8								9.0	690-350-01300	3.5-6 JP		6.4	10.3	18.6	8.6	8.5	7.1	4.5	1.2															単線: 2.89~3.65mm より線: 6.64~10.52mm ² AWG: #8	3,500個 (35箱)	100個 (1箱)	690-350-01310	R 5.5-4 JP		4.3								9.5	19.8	8.3	690-350-01320	5.5-S4 JP									4.3	7.2	15.7	5.9	8.5	7.1	4.5	1.2	単線: 2.89~3.65mm より線: 6.64~10.52mm ² AWG: #8	3,500個 (35箱)	100個 (1箱)	690-350-01330	5.5-4NS JP									8.0	19.1	8.3	690-350-01340	R 5.5-5 JP		5.3	9.5	19.8	8.3	8.5	7.1	4.5								1.2	単線: 2.89~3.65mm より線: 6.64~10.52mm ² AWG: #8	3,500個 (35箱)	100個 (1箱)	690-350-01350	5.5-5NS JP		8.0	19.1	8.3	690-350-01360	R 5.5-6 JP									6.4	12.0	25.8	13.0	8.5	7.1	4.5	1.2	単線: 2.89~3.65mm より線: 6.64~10.52mm ² AWG: #8	3,500個 (35箱)	100個 (1箱)	690-350-01370	5.5-6NS JP									9.0	24.3	13.0	690-350-01380	R 5.5-8 JP		8.4	15.0	28.0	13.7	8.5	7.1								4.5	1.2	単線: 2.89~3.65mm より線: 6.64~10.52mm ² AWG: #8	3,500個 (35箱)	100個 (1箱)	690-350-01390	5.5-S8 JP		13.2	22.4	9.0	690-350-01400	R 5.5-10 JP		10.5	15.0	28.0	13.7	8.5	7.1	4.5	1.2	単線: 2.89~3.65mm より線: 6.64~10.52mm ² AWG: #8	3,500個 (35箱)	100個 (1箱)	690-350-01410	8-4NS JP		4.3	8.0	21.8	9.3	690-350-01420	8-4 JP		5.3	12.0	23.8	9.3	8.5	7.1	4.5	1.2	単線: 2.89~3.65mm より線: 6.64~10.52mm ² AWG: #8	3,500個 (35箱)	100個 (1箱)	690-350-01430	R 8-5 JP		12.0	23.8	9.3	690-350-01440	8-5NS JP		6.4	12.0	23.8	9.3	8.5	7.1	4.5	1.2	単線: 2.89~3.65mm より線: 6.64~10.52mm ² AWG: #8	3,500個 (35箱)	100個 (1箱)	690-350-01450	R 8-6 JP		9.6	22.6	13.8	690-350-01460	8-6NS JP		8.4	15.0	29.8	13.8	8.5	7.1	4.5	1.2	単線: 2.89~3.65mm より線: 6.64~10.52mm ² AWG: #8	3,500個 (35箱)	100個 (1箱)	690-350-01470	R 8-8 JP		11.5	28.1	13.8	690-350-01480	8-8NS JP		10.5	15.0	29.8	13.8	8.5	7.1	4.5	1.2	単線: 2.89~3.65mm より線: 6.64~10.52mm ² AWG: #8	3,500個 (35箱)	100個 (1箱)	690-350-01490	R 8-10 JP		10.5	15.0	29.8																																																																																													
690-350-01180	1.25-8 JP		8.4	12.0	21.8	11.0																																														6.8	7.1																									4.5	1.2	単線: 2.89~3.65mm より線: 6.64~10.52mm ² AWG: #8										3,500個 (35箱)	100個 (1箱)																																																																																																																																																																																																																																																																																																																																																																																																																																																																																																																																																																																																																																																																																																																																																																				
690-350-01190	2-MS3 JP				3.2	5.5																																																																											13.2	5.6																																						690-350-01200	2-3 JP		3.7															6.6	14.4	6.3	8.5	7.1	4.5								1.2	単線: 2.89~3.65mm より線: 6.64~10.52mm ² AWG: #8	3,500個 (35箱)																						100個 (1箱)								690-350-01210	R 2-3.5 JP																8.5	16.8															7.8	690-350-01220	R 2-4 JP																4.3	8.5	16.8	7.8																													8.5								7.1	4.5	1.2	単線: 2.89~3.65mm より線: 6.64~10.52mm ² AWG: #8	3,500個 (35箱)	100個 (1箱)	690-350-01230	2-M4 JP																6.6								14.4	6.3																													690-350-01240	R 2-5 JP		5.3	9.5																						16.8	7.3	8.5	7.1	4.5	1.2	単線: 2.89~3.65mm より線: 6.64~10.52mm ² AWG: #8								3,500個 (35箱)																													100個 (1箱)								690-350-01250	2-M5 JP		8.5	16.8	7.8	690-350-01260	R 2-6 JP		6.4	12.0	21.8															11.0															8.5	7.1	4.5	1.2	単線: 2.89~3.65mm より線: 6.64~10.52mm ² AWG: #8								3,500個 (35箱)								100個 (1箱)	690-350-01270	R 2-8 JP		8.4	12.0	21.8	11.0																						690-350-01280	3.5-R4 JP		4.3								8.0	17.8	9.0	8.5	7.1	4.5								1.2	単線: 2.89~3.65mm より線: 6.64~10.52mm ² AWG: #8	3,500個 (35箱)	100個 (1箱)								690-350-01290	3.5-R5 JP									5.3	8.0	17.8	9.0	690-350-01300	3.5-6 JP		6.4	10.3	18.6															8.6	8.5	7.1	4.5	1.2	単線: 2.89~3.65mm より線: 6.64~10.52mm ² AWG: #8	3,500個 (35箱)	100個 (1箱)	690-350-01310								R 5.5-4 JP		4.3	9.5								19.8	8.3								690-350-01320	5.5-S4 JP		4.3	7.2	15.7	5.9	8.5	7.1	4.5	1.2															単線: 2.89~3.65mm より線: 6.64~10.52mm ² AWG: #8	3,500個 (35箱)	100個 (1箱)	690-350-01330	5.5-4NS JP		8.0	19.1	8.3	690-350-01340	R 5.5-5 JP		5.3								9.5	19.8	8.3	8.5	7.1	4.5	1.2	単線: 2.89~3.65mm より線: 6.64~10.52mm ² AWG: #8	3,500個 (35箱)	100個 (1箱)	690-350-01350	5.5-5NS JP		8.0								19.1	8.3	690-350-01360	R 5.5-6 JP		6.4	12.0	25.8	13.0	8.5	7.1	4.5	1.2								単線: 2.89~3.65mm より線: 6.64~10.52mm ² AWG: #8	3,500個 (35箱)	100個 (1箱)	690-350-01370	5.5-6NS JP		9.0	24.3	13.0	690-350-01380	R 5.5-8 JP		8.4								15.0	28.0	13.7	8.5	7.1	4.5	1.2	単線: 2.89~3.65mm より線: 6.64~10.52mm ² AWG: #8	3,500個 (35箱)	100個 (1箱)	690-350-01390	5.5-S8 JP									13.2	22.4	9.0	690-350-01400	R 5.5-10 JP		10.5	15.0	28.0	13.7	8.5	7.1	4.5	1.2	単線: 2.89~3.65mm より線: 6.64~10.52mm ² AWG: #8	3,500個 (35箱)	100個 (1箱)	690-350-01410	8-4NS JP		4.3	8.0	21.8	9.3	690-350-01420	8-4 JP		5.3	12.0	23.8	9.3	8.5	7.1	4.5	1.2	単線: 2.89~3.65mm より線: 6.64~10.52mm ² AWG: #8	3,500個 (35箱)	100個 (1箱)	690-350-01430	R 8-5 JP		12.0	23.8	9.3	690-350-01440	8-5NS JP		6.4	12.0	23.8	9.3	8.5	7.1	4.5	1.2	単線: 2.89~3.65mm より線: 6.64~10.52mm ² AWG: #8	3,500個 (35箱)	100個 (1箱)	690-350-01450	R 8-6 JP		9.6	22.6	13.8	690-350-01460	8-6NS JP		8.4	15.0	29.8	13.8	8.5	7.1	4.5	1.2	単線: 2.89~3.65mm より線: 6.64~10.52mm ² AWG: #8	3,500個 (35箱)	100個 (1箱)	690-350-01470	R 8-8 JP		11.5	28.1	13.8	690-350-01480	8-8NS JP		10.5	15.0	29.8	13.8	8.5	7.1	4.5	1.2	単線: 2.89~3.65mm より線: 6.64~10.52mm ² AWG: #8	3,500個 (35箱)	100個 (1箱)	690-350-01490
690-350-01200	2-3 JP		3.7	6.6	14.4	6.3					8.5	7.1	4.5																																																																				1.2	単線: 2.89~3.65mm より線: 6.64~10.52mm ² AWG: #8																																						3,500個 (35箱)	100個 (1箱)																																																																																																																																																																																																																																																																																																																																																																																																																																																																																																																																																																																																																																																																																																																																						
690-350-01210	R 2-3.5 JP				8.5	16.8															7.8	690-350-01220	R 2-4 JP		4.3	8.5	16.8														7.8	8.5	7.1	4.5	1.2	単線: 2.89~3.65mm より線: 6.64~10.52mm ² AWG: #8	3,500個 (35箱)	100個 (1箱)														690-350-01230	2-M4 JP		6.6	14.4	6.3	690-350-01240															R 2-5 JP		5.3	9.5	16.8	7.3	8.5															7.1	4.5	1.2	単線: 2.89~3.65mm より線: 6.64~10.52mm ² AWG: #8	3,500個 (35箱)	100個 (1箱)	690-350-01250												2-M5 JP		8.5	16.8	7.8	690-350-01260	R 2-6 JP		6.4								12.0	21.8	11.0				8.5	7.1	4.5	1.2	単線: 2.89~3.65mm より線: 6.64~10.52mm ² AWG: #8	3,500個 (35箱)	100個 (1箱)														690-350-01270	R 2-8 JP		8.4	12.0	21.8	11.0													690-350-01280	3.5-R4 JP		4.3	8.0	17.8	9.0	8.5	7.1								4.5	1.2	単線: 2.89~3.65mm より線: 6.64~10.52mm ² AWG: #8					3,500個 (35箱)	100個 (1箱)	690-350-01290	3.5-R5 JP		5.3	8.0				17.8	9.0	690-350-01300								3.5-6 JP		6.4	10.3	18.6	8.6	8.5	7.1	4.5	1.2	単線: 2.89~3.65mm より線: 6.64~10.52mm ² AWG: #8	3,500個 (35箱)										100個 (1箱)	690-350-01310	R 5.5-4 JP		4.3	9.5	19.8														8.3	690-350-01320	5.5-S4 JP		4.3	7.2	15.7							5.9	8.5						7.1	4.5	1.2	単線: 2.89~3.65mm より線: 6.64~10.52mm ² AWG: #8	3,500個 (35箱)	100個 (1箱)	690-350-01330			5.5-4NS JP									8.0	19.1	8.3	690-350-01340	R 5.5-5 JP		5.3	9.5	19.8															8.3	8.5	7.1	4.5	1.2	単線: 2.89~3.65mm より線: 6.64~10.52mm ² AWG: #8	3,500個 (35箱)	100個 (1箱)	690-350-01350	5.5-5NS JP		8.0									19.1	8.3	690-350-01360	R 5.5-6 JP		6.4	12.0							25.8	13.0						8.5	7.1	4.5	1.2	単線: 2.89~3.65mm より線: 6.64~10.52mm ² AWG: #8	3,500個 (35箱)	100個 (1箱)														690-350-01370	5.5-6NS JP		9.0	24.3	13.0	690-350-01380																		R 5.5-8 JP		8.4	15.0	28.0	13.7	8.5	7.1	4.5	1.2	単線: 2.89~3.65mm より線: 6.64~10.52mm ² AWG: #8	3,500個 (35箱)															100個 (1箱)																																				690-350-01390	5.5-S8 JP		13.2	22.4	9.0	690-350-01400																						R 5.5-10 JP		10.5	15.0								28.0	13.7	8.5																						7.1	4.5								1.2	単線: 2.89~3.65mm より線: 6.64~10.52mm ² AWG: #8	3,500個 (35箱)	100個 (1箱)	690-350-01410	8-4NS JP		4.3	8.0	21.8	9.3															690-350-01420								8-4 JP									5.3	12.0	23.8								9.3	8.5								7.1	4.5	1.2	単線: 2.89~3.65mm より線: 6.64~10.52mm ² AWG: #8	3,500個 (35箱)	100個 (1箱)	690-350-01430																						R 8-5 JP		12.0	23.8	9.3	690-350-01440	8-5NS JP		6.4	12.0								23.8	9.3	8.5								7.1	4.5	1.2	単線: 2.89~3.65mm より線: 6.64~10.52mm ² AWG: #8								3,500個 (35箱)	100個 (1箱)	690-350-01450	R 8-6 JP		9.6	22.6	13.8	690-350-01460															8-6NS JP		8.4	15.0	29.8	13.8	8.5	7.1	4.5	1.2								単線: 2.89~3.65mm より線: 6.64~10.52mm ² AWG: #8	3,500個 (35箱)	100個 (1箱)								690-350-01470	R 8-8 JP									11.5	28.1	13.8	690-350-01480	8-8NS JP		10.5	15.0	29.8	13.8								8.5	7.1	4.5	1.2	単線: 2.89~3.65mm より線: 6.64~10.52mm ² AWG: #8	3,500個 (35箱)	100個 (1箱)	690-350-01490	R 8-10 JP		10.5	15.0	29.8																																																																					
690-350-01220	R 2-4 JP		4.3	8.5	16.8	7.8	8.5	7.1	4.5	1.2				単線: 2.89~3.65mm より線: 6.64~10.52mm ² AWG: #8	3,500個 (35箱)	100個 (1箱)																																																																																																																																																																																																																																																																																																																																																																																																																																																																																																																																																																																																																																																																																																																																																																																																																																															
690-350-01230	2-M4 JP				6.6	14.4															6.3	690-350-01240	R 2-5 JP		5.3	9.5	16.8					7.3	8.5	7.1	4.5	1.2	単線: 2.89~3.65mm より線: 6.64~10.52mm ² AWG: #8	3,500個 (35箱)	100個 (1箱)		690-350-01250																				2-M5 JP		8.5	16.8	7.8	690-350-01260	R 2-6 JP		6.4	12.0	21.8	11.0	8.5	7.1									4.5	1.2	単線: 2.89~3.65mm より線: 6.64~10.52mm ² AWG: #8	3,500個 (35箱)	100個 (1箱)	690-350-01270								R 2-8 JP		8.4	12.0	21.8	11.0	690-350-01280								3.5-R4 JP													4.3	8.0	17.8	9.0	8.5	7.1	4.5	1.2	単線: 2.89~3.65mm より線: 6.64~10.52mm ² AWG: #8	3,500個 (35箱)	100個 (1箱)	690-350-01290	3.5-R5 JP		5.3	8.0	17.8	9.0																		690-350-01300	3.5-6 JP		6.4	10.3	18.6	8.6	8.5	7.1	4.5	1.2	単線: 2.89~3.65mm より線: 6.64~10.52mm ² AWG: #8	3,500個 (35箱)	100個 (1箱)												690-350-01310	R 5.5-4 JP		4.3	9.5	19.8	8.3			690-350-01320	5.5-S4 JP		4.3	7.2	15.7	5.9										8.5	7.1	4.5	1.2	単線: 2.89~3.65mm より線: 6.64~10.52mm ² AWG: #8				3,500個 (35箱)	100個 (1箱)	690-350-01330	5.5-4NS JP		8.0	19.1	8.3	690-350-01340	R 5.5-5 JP		5.3	9.5	19.8	8.3	8.5																	7.1	4.5	1.2	単線: 2.89~3.65mm より線: 6.64~10.52mm ² AWG: #8	3,500個 (35箱)	100個 (1箱)	690-350-01350	5.5-5NS JP		8.0	19.1	8.3	690-350-01360							R 5.5-6 JP		6.4	12.0	25.8	13.0	8.5							7.1		4.5	1.2	単線: 2.89~3.65mm より線: 6.64~10.52mm ² AWG: #8	3,500個 (35箱)	100個 (1箱)							690-350-01370	5.5-6NS JP		9.0	24.3								13.0	690-350-01380	R 5.5-8 JP		8.4	15.0	28.0	13.7	8.5				7.1	4.5	1.2	単線: 2.89~3.65mm より線: 6.64~10.52mm ² AWG: #8	3,500個 (35箱)	100個 (1箱)	690-350-01390					5.5-S8 JP									13.2	22.4	9.0					690-350-01400	R 5.5-10 JP		10.5	15.0	28.0	13.7	8.5	7.1	4.5	1.2	単線: 2.89~3.65mm より線: 6.64~10.52mm ² AWG: #8	3,500個 (35箱)	100個 (1箱)				690-350-01410	8-4NS JP																	4.3	8.0	21.8	9.3	690-350-01420	8-4 JP					5.3	12.0	23.8	9.3	8.5	7.1											4.5	1.2	単線: 2.89~3.65mm より線: 6.64~10.52mm ² AWG: #8	3,500個 (35箱)	100個 (1箱)	690-350-01430	R 8-5 JP		12.0	23.8	9.3	690-350-01440	8-5NS JP									6.4	12.0	23.8	9.3	8.5	7.1															4.5	1.2	単線: 2.89~3.65mm より線: 6.64~10.52mm ² AWG: #8	3,500個 (35箱)	100個 (1箱)	690-350-01450	R 8-6 JP															9.6	22.6	13.8	690-350-01460	8-6NS JP			8.4	15.0	29.8	13.8	8.5	7.1	4.5						1.2	単線: 2.89~3.65mm より線: 6.64~10.52mm ² AWG: #8	3,500個 (35箱)	100個 (1箱)	690-350-01470	R 8-8 JP											11.5	28.1	13.8	690-350-01480	8-8NS JP		10.5	15.0	29.8	13.8	8.5	7.1	4.5																																				1.2	単線: 2.89~3.65mm より線: 6.64~10.52mm ² AWG: #8	3,500個 (35箱)	100個 (1箱)	690-350-01490	R 8-10 JP																10.5								15.0								29.8																																																																																																																																																																																																																																																				
690-350-01240	R 2-5 JP		5.3	9.5	16.8	7.3											8.5	7.1	4.5	1.2	単線: 2.89~3.65mm より線: 6.64~10.52mm ² AWG: #8	3,500個 (35箱)	100個 (1箱)																																																																																																																																																																																																																																																																																																																																																																																																																																																																																																																																																																																																																																																																																																																																																																																																																																								
690-350-01250	2-M5 JP				8.5	16.8																		7.8	690-350-01260	R 2-6 JP				6.4	12.0	21.8								11.0	8.5								7.1							4.5	1.2	単線: 2.89~3.65mm より線: 6.64~10.52mm ² AWG: #8	3,500個 (35箱)	100個 (1箱)	690-350-01270	R 2-8 JP		8.4	12.0	21.8	11.0	690-350-01280	3.5-R4 JP		4.3	8.0			17.8	9.0												8.5								7.1	4.5	1.2	単線: 2.89~3.65mm より線: 6.64~10.52mm ² AWG: #8	3,500個 (35箱)	100個 (1箱)	690-350-01290								3.5-R5 JP			5.3	8.0	17.8	9.0	690-350-01300	3.5-6 JP					6.4	10.3	18.6	8.6								8.5	7.1	4.5	1.2	単線: 2.89~3.65mm より線: 6.64~10.52mm ² AWG: #8	3,500個 (35箱)	100個 (1箱)														690-350-01310	R 5.5-4 JP		4.3	9.5	19.8	8.3	690-350-01320	5.5-S4 JP		4.3								7.2	15.7	5.9									8.5	7.1	4.5	1.2	単線: 2.89~3.65mm より線: 6.64~10.52mm ² AWG: #8	3,500個 (35箱)	100個 (1箱)			690-350-01330	5.5-4NS JP		8.0	19.1	8.3	690-350-01340				R 5.5-5 JP		5.3	9.5								19.8	8.3	8.5			7.1	4.5	1.2	単線: 2.89~3.65mm より線: 6.64~10.52mm ² AWG: #8	3,500個 (35箱)	100個 (1箱)	690-350-01350	5.5-5NS JP		8.0	19.1	8.3	690-350-01360													R 5.5-6 JP		6.4	12.0								25.8	13.0	8.5	7.1	4.5	1.2	単線: 2.89~3.65mm より線: 6.64~10.52mm ² AWG: #8	3,500個 (35箱)	100個 (1箱)	690-350-01370				5.5-6NS JP		9.0	24.3	13.0	690-350-01380																					R 5.5-8 JP		8.4	15.0	28.0	13.7	8.5	7.1	4.5	1.2	単線: 2.89~3.65mm より線: 6.64~10.52mm ² AWG: #8	3,500個 (35箱)	100個 (1箱)	690-350-01390	5.5-S8 JP		13.2	22.4	9.0	690-350-01400											R 5.5-10 JP													10.5	15.0	28.0	13.7	8.5	7.1	4.5	1.2	単線: 2.89~3.65mm より線: 6.64~10.52mm ² AWG: #8	3,500個 (35箱)	100個 (1箱)	690-350-01410	8-4NS JP		4.3								8.0	21.8	9.3	690-350-01420	8-4 JP																	5.3	12.0	23.8	9.3	8.5	7.1				4.5	1.2	単線: 2.89~3.65mm より線: 6.64~10.52mm ² AWG: #8	3,500個 (35箱)	100個 (1箱)				690-350-01430	R 8-5 JP		12.0	23.8	9.3	690-350-01440								8-5NS JP		6.4	12.0	23.8	9.3	8.5	7.1							4.5	1.2	単線: 2.89~3.65mm より線: 6.64~10.52mm ² AWG: #8	3,500個 (35箱)	100個 (1箱)	690-350-01450			R 8-6 JP		9.6	22.6	13.8	690-350-01460														8-6NS JP							8.4	15.0	29.8	13.8	8.5	7.1	4.5		1.2	単線: 2.89~3.65mm より線: 6.64~10.52mm ² AWG: #8	3,500個 (35箱)	100個 (1箱)	690-350-01470	R 8-8 JP			11.5	28.1	13.8	690-350-01480								8-8NS JP						10.5	15.0	29.8	13.8	8.5	7.1	4.5	1.2				単線: 2.89~3.65mm より線: 6.64~10.52mm ² AWG: #8	3,500個 (35箱)	100個 (1箱)	690-350-01490	R 8-10 JP		10.5	15.0	29.8																																																																																																																																																																																																																																																																																																																																	
690-350-01260	R 2-6 JP		6.4	12.0	21.8	11.0																		8.5	7.1	4.5	1.2	単線: 2.89~3.65mm より線: 6.64~10.52mm ² AWG: #8	3,500個 (35箱)			100個 (1箱)																																																																																																																																																																																																																																																																																																																																																																																																																																																																																																																																																																																																																																																																																																																																																																																																																															
690-350-01270	R 2-8 JP				8.4	12.0																								21.8	11.0									690-350-01280										3.5-R4 JP				4.3	8.0						17.8	9.0	8.5	7.1	4.5	1.2	単線: 2.89~3.65mm より線: 6.64~10.52mm ² AWG: #8	3,500個 (35箱)	100個 (1箱)	690-350-01290	3.5-R5 JP				5.3	8.0	17.8															9.0	690-350-01300	3.5-6 JP								6.4	10.3							18.6	8.6	8.5	7.1	4.5	1.2	単線: 2.89~3.65mm より線: 6.64~10.52mm ² AWG: #8	3,500個 (35箱)	100個 (1箱)	690-350-01310			R 5.5-4 JP		4.3	9.5	19.8																												8.3	690-350-01320	5.5-S4 JP		4.3	7.2	15.7	5.9	8.5	7.1	4.5								1.2	単線: 2.89~3.65mm より線: 6.64~10.52mm ² AWG: #8	3,500個 (35箱)		100個 (1箱)	690-350-01330	5.5-4NS JP		8.0	19.1	8.3										690-350-01340	R 5.5-5 JP		5.3	9.5	19.8	8.3				8.5	7.1	4.5	1.2								単線: 2.89~3.65mm より線: 6.64~10.52mm ² AWG: #8	3,500個 (35箱)										100個 (1箱)	690-350-01350	5.5-5NS JP		8.0	19.1	8.3								690-350-01360	R 5.5-6 JP		6.4	12.0	25.8	13.0	8.5	7.1								4.5	1.2								単線: 2.89~3.65mm より線: 6.64~10.52mm ² AWG: #8	3,500個 (35箱)	100個 (1箱)		690-350-01370	5.5-6NS JP		9.0	24.3	13.0																					690-350-01380	R 5.5-8 JP		8.4	15.0	28.0								13.7	8.5	7.1	4.5	1.2	単線: 2.89~3.65mm より線: 6.64~10.52mm ² AWG: #8	3,500個 (35箱)		100個 (1箱)	690-350-01390	5.5-S8 JP								13.2	22.4	9.0	690-350-01400	R 5.5-10 JP									10.5	15.0	28.0								13.7	8.5	7.1	4.5								1.2	単線: 2.89~3.65mm より線: 6.64~10.52mm ² AWG: #8	3,500個 (35箱)	100個 (1箱)	690-350-01410														8-4NS JP		4.3	8.0	21.8	9.3	690-350-01420			8-4 JP		5.3								12.0	23.8	9.3	8.5	7.1	4.5	1.2	単線: 2.89~3.65mm より線: 6.64~10.52mm ² AWG: #8	3,500個 (35箱)							100個 (1箱)	690-350-01430	R 8-5 JP		12.0	23.8														9.3			690-350-01440	8-5NS JP		6.4	12.0	23.8		9.3	8.5	7.1	4.5	1.2	単線: 2.89~3.65mm より線: 6.64~10.52mm ² AWG: #8	3,500個 (35箱)						100個 (1箱)	690-350-01450						R 8-6 JP		9.6	22.6									13.8	690-350-01460	8-6NS JP			8.4	15.0	29.8				13.8	8.5	7.1	4.5	1.2					単線: 2.89~3.65mm より線: 6.64~10.52mm ² AWG: #8	3,500個 (35箱)	100個 (1箱)	690-350-01470	R 8-8 JP						11.5	28.1				13.8	690-350-01480	8-8NS JP		10.5	15.0	29.8								13.8	8.5	7.1	4.5	1.2	単線: 2.89~3.65mm より線: 6.64~10.52mm ² AWG: #8	3,500個 (35箱)					100個 (1箱)	690-350-01490	R 8-10 JP		10.5	15.0	29.8																																																																																																																																																																																																																																																																																																							
690-350-01280	3.5-R4 JP		4.3	8.0	17.8	9.0																								8.5	7.1									4.5										1.2	単線: 2.89~3.65mm より線: 6.64~10.52mm ² AWG: #8	3,500個 (35箱)	100個 (1箱)																																																																																																																																																																																																																																																																																																																																																																																																																																																																																																																																																																																																																																																																																																																																																																																																										
690-350-01290	3.5-R5 JP				5.3	8.0																																																17.8	9.0						690-350-01300	3.5-6 JP									6.4	10.3			18.6	8.6	8.5	7.1	4.5	1.2										単線: 2.89~3.65mm より線: 6.64~10.52mm ² AWG: #8	3,500個 (35箱)	100個 (1箱)	690-350-01310	R 5.5-4 JP								4.3	9.5							19.8	8.3								690-350-01320			5.5-S4 JP		4.3	7.2	15.7															5.9	8.5	7.1								4.5	1.2	単線: 2.89~3.65mm より線: 6.64~10.52mm ² AWG: #8	3,500個 (35箱)	100個 (1箱)	690-350-01330	5.5-4NS JP		8.0	19.1	8.3														690-350-01340		R 5.5-5 JP		5.3	9.5	19.8	8.3										8.5	7.1	4.5	1.2	単線: 2.89~3.65mm より線: 6.64~10.52mm ² AWG: #8	3,500個 (35箱)	100個 (1箱)																											690-350-01350	5.5-5NS JP		8.0	19.1	8.3								690-350-01360	R 5.5-6 JP		6.4	12.0	25.8	13.0																						8.5	7.1	4.5	1.2	単線: 2.89~3.65mm より線: 6.64~10.52mm ² AWG: #8	3,500個 (35箱)	100個 (1箱)		690-350-01370	5.5-6NS JP		9.0	24.3	13.0														690-350-01380	R 5.5-8 JP		8.4	15.0	28.0								13.7									8.5	7.1							4.5	1.2	単線: 2.89~3.65mm より線: 6.64~10.52mm ² AWG: #8	3,500個 (35箱)	100個 (1箱)	690-350-01390								5.5-S8 JP		13.2	22.4								9.0															690-350-01400	R 5.5-10 JP		10.5	15.0	28.0								13.7	8.5	7.1	4.5	1.2	単線: 2.89~3.65mm より線: 6.64~10.52mm ² AWG: #8	3,500個 (35箱)	100個 (1箱)			690-350-01410	8-4NS JP									4.3	8.0	21.8							9.3							690-350-01420	8-4 JP		5.3	12.0														23.8			9.3	8.5	7.1	4.5	1.2	単線: 2.89~3.65mm より線: 6.64~10.52mm ² AWG: #8		3,500個 (35箱)													100個 (1箱)	690-350-01430	R 8-5 JP		12.0	23.8	9.3	690-350-01440	8-5NS JP					6.4					12.0	23.8	9.3	8.5	7.1	4.5	1.2	単線: 2.89~3.65mm より線: 6.64~10.52mm ² AWG: #8				3,500個 (35箱)												100個 (1箱)	690-350-01450					R 8-6 JP		9.6				22.6	13.8	690-350-01460	8-6NS JP		8.4	15.0					29.8	13.8	8.5	7.1							4.5	1.2	単線: 2.89~3.65mm より線: 6.64~10.52mm ² AWG: #8	3,500個 (35箱)		100個 (1箱)	690-350-01470	R 8-8 JP		11.5	28.1			13.8	690-350-01480	8-8NS JP		10.5	15.0	29.8									13.8	8.5	7.1	4.5	1.2	単線: 2.89~3.65mm より線: 6.64~10.52mm ² AWG: #8	3,500個 (35箱)	100個 (1箱)	690-350-01490	R 8-10 JP		10.5	15.0	29.8																																																																																																																																																																																																																																																																								
690-350-01300	3.5-6 JP		6.4	10.3	18.6	8.6					8.5	7.1	4.5																																									1.2	単線: 2.89~3.65mm より線: 6.64~10.52mm ² AWG: #8						3,500個 (35箱)	100個 (1箱)																																																																																																																																																																																																																																																																																																																																																																																																																																																																																																																																																																																																																																																																																																																																																																																																	
690-350-01310	R 5.5-4 JP				4.3	9.5																																				19.8	8.3	690-350-01320	5.5-S4 JP		4.3	7.2																						15.7	5.9	8.5			7.1	4.5					1.2	単線: 2.89~3.65mm より線: 6.64~10.52mm ² AWG: #8							3,500個 (35箱)				100個 (1箱)	690-350-01330	5.5-4NS JP								8.0	19.1	8.3	690-350-01340	R 5.5-5 JP		5.3	9.5	19.8								8.3	8.5	7.1	4.5	1.2	単線: 2.89~3.65mm より線: 6.64~10.52mm ² AWG: #8	3,500個 (35箱)	100個 (1箱)															690-350-01350			5.5-5NS JP		8.0	19.1	8.3	690-350-01360	R 5.5-6 JP							6.4	12.0	25.8	13.0	8.5														7.1		4.5	1.2	単線: 2.89~3.65mm より線: 6.64~10.52mm ² AWG: #8	3,500個 (35箱)	100個 (1箱)	690-350-01370								5.5-6NS JP									9.0	24.3	13.0					690-350-01380	R 5.5-8 JP																			8.4	15.0	28.0	13.7	8.5		7.1	4.5	1.2	単線: 2.89~3.65mm より線: 6.64~10.52mm ² AWG: #8	3,500個 (35箱)	100個 (1箱)	690-350-01390	5.5-S8 JP		13.2	22.4	9.0	690-350-01400			R 5.5-10 JP																												10.5	15.0	28.0	13.7	8.5		7.1						4.5	1.2	単線: 2.89~3.65mm より線: 6.64~10.52mm ² AWG: #8	3,500個 (35箱)	100個 (1箱)	690-350-01410	8-4NS JP		4.3	8.0	21.8	9.3								690-350-01420																						8-4 JP		5.3	12.0	23.8	9.3	8.5	7.1	4.5	1.2	単線: 2.89~3.65mm より線: 6.64~10.52mm ² AWG: #8	3,500個 (35箱)								100個 (1箱)															690-350-01430	R 8-5 JP		12.0	23.8	9.3	690-350-01440	8-5NS JP		6.4	12.0	23.8	9.3	8.5										7.1	4.5	1.2								単線: 2.89~3.65mm より線: 6.64~10.52mm ² AWG: #8	3,500個 (35箱)	100個 (1箱)							690-350-01450							R 8-6 JP		9.6	22.6	13.8			690-350-01460	8-6NS JP		8.4	15.0	29.8						13.8			8.5						7.1															4.5	1.2	単線: 2.89~3.65mm より線: 6.64~10.52mm ² AWG: #8	3,500個 (35箱)	100個 (1箱)	690-350-01470	R 8-8 JP		11.5				28.1					13.8	690-350-01480	8-8NS JP																											10.5	15.0	29.8				13.8	8.5	7.1	4.5	1.2	単線: 2.89~3.65mm より線: 6.64~10.52mm ² AWG: #8	3,500個 (35箱)				100個 (1箱)	690-350-01490	R 8-10 JP																10.5	15.0	29.8																																																																																																																																																																																																																																																																																																								
690-350-01320	5.5-S4 JP		4.3	7.2	15.7	5.9	8.5	7.1	4.5	1.2				単線: 2.89~3.65mm より線: 6.64~10.52mm ² AWG: #8	3,500個 (35箱)	100個 (1箱)																																																																																																																																																																																																																																																																																																																																																																																																																																																																																																																																																																																																																																																																																																																																																																																																																																															
690-350-01330	5.5-4NS JP				8.0	19.1																											8.3	690-350-01340	R 5.5-5 JP		5.3	9.5	19.8			8.3	8.5	7.1	4.5	1.2	単線: 2.89~3.65mm より線: 6.64~10.52mm ² AWG: #8	3,500個 (35箱)																						100個 (1箱)	690-350-01350		5.5-5NS JP										8.0	19.1	8.3	690-350-01360	R 5.5-6 JP								6.4							12.0	25.8	13.0	8.5	7.1	4.5	1.2	単線: 2.89~3.65mm より線: 6.64~10.52mm ² AWG: #8	3,500個 (35箱)	100個 (1箱)								690-350-01370								5.5-6NS JP		9.0	24.3	13.0	690-350-01380	R 5.5-8 JP											8.4	15.0	28.0	13.7	8.5	7.1	4.5						1.2	単線: 2.89~3.65mm より線: 6.64~10.52mm ² AWG: #8	3,500個 (35箱)	100個 (1箱)	690-350-01390					5.5-S8 JP		13.2	22.4	9.0	690-350-01400	R 5.5-10 JP																			10.5	15.0								28.0	13.7	8.5					7.1	4.5	1.2	単線: 2.89~3.65mm より線: 6.64~10.52mm ² AWG: #8	3,500個 (35箱)	100個 (1箱)	690-350-01410				8-4NS JP									4.3	8.0	21.8	9.3	690-350-01420		8-4 JP								5.3	12.0	23.8	9.3	8.5	7.1			4.5	1.2	単線: 2.89~3.65mm より線: 6.64~10.52mm ² AWG: #8	3,500個 (35箱)	100個 (1箱)	690-350-01430	R 8-5 JP																					12.0	23.8	9.3	690-350-01440	8-5NS JP				6.4	12.0	23.8	9.3	8.5						7.1	4.5	1.2	単線: 2.89~3.65mm より線: 6.64~10.52mm ² AWG: #8	3,500個 (35箱)	100個 (1箱)	690-350-01450								R 8-6 JP											9.6	22.6	13.8	690-350-01460	8-6NS JP							8.4	15.0	29.8	13.8	8.5	7.1																		4.5	1.2	単線: 2.89~3.65mm より線: 6.64~10.52mm ² AWG: #8	3,500個 (35箱)	100個 (1箱)	690-350-01470	R 8-8 JP						11.5	28.1	13.8	690-350-01480	8-8NS JP		10.5	15.0	29.8	13.8	8.5	7.1																			4.5	1.2										単線: 2.89~3.65mm より線: 6.64~10.52mm ² AWG: #8	3,500個 (35箱)	100個 (1箱)	690-350-01490	R 8-10 JP			10.5	15.0	29.8																																																																																																																																																																																																																																																																																																																																																																																																																																		
690-350-01340	R 5.5-5 JP		5.3	9.5	19.8	8.3											8.5	7.1	4.5	1.2	単線: 2.89~3.65mm より線: 6.64~10.52mm ² AWG: #8	3,500個 (35箱)	100個 (1箱)																																																																																																																																																																																																																																																																																																																																																																																																																																																																																																																																																																																																																																																																																																																																																																																																																																								
690-350-01350	5.5-5NS JP				8.0	19.1																											8.3	690-350-01360	R 5.5-6 JP		6.4	12.0	25.8		13.0	8.5							7.1							4.5	1.2	単線: 2.89~3.65mm より線: 6.64~10.52mm ² AWG: #8	3,500個 (35箱)	100個 (1箱)											690-350-01370		5.5-6NS JP										9.0	24.3	13.0	690-350-01380	R 5.5-8 JP							8.4	15.0	28.0	13.7	8.5	7.1	4.5	1.2	単線: 2.89~3.65mm より線: 6.64~10.52mm ² AWG: #8	3,500個 (35箱)	100個 (1箱)															690-350-01390								5.5-S8 JP		13.2	22.4	9.0	690-350-01400	R 5.5-10 JP		10.5	15.0	28.0	13.7	8.5	7.1	4.5			1.2	単線: 2.89~3.65mm より線: 6.64~10.52mm ² AWG: #8	3,500個 (35箱)	100個 (1箱)													690-350-01410					8-4NS JP		4.3	8.0	21.8	9.3	690-350-01420											8-4 JP		5.3	12.0	23.8	9.3	8.5	7.1	4.5	1.2								単線: 2.89~3.65mm より線: 6.64~10.52mm ² AWG: #8	3,500個 (35箱)												100個 (1箱)			690-350-01430	R 8-5 JP		12.0	23.8	9.3	690-350-01440	8-5NS JP			6.4	12.0	23.8	9.3	8.5		7.1							4.5	1.2	単線: 2.89~3.65mm より線: 6.64~10.52mm ² AWG: #8	3,500個 (35箱)	100個 (1箱)										690-350-01450	R 8-6 JP				9.6	22.6	13.8	690-350-01460	8-6NS JP												8.4	15.0	29.8	13.8	8.5	7.1		4.5		1.2	単線: 2.89~3.65mm より線: 6.64~10.52mm ² AWG: #8	3,500個 (35箱)	100個 (1箱)													690-350-01470	R 8-8 JP		11.5	28.1	13.8	690-350-01480	8-8NS JP								10.5				15.0	29.8	13.8	8.5	7.1	4.5						1.2	単線: 2.89~3.65mm より線: 6.64~10.52mm ² AWG: #8	3,500個 (35箱)	100個 (1箱)									690-350-01490	R 8-10 JP		10.5	15.0	29.8																																																																																																																																																																																																																																																																																																																																																																																																																																																																																																						
690-350-01360	R 5.5-6 JP		6.4	12.0	25.8	13.0																		8.5	7.1	4.5	1.2	単線: 2.89~3.65mm より線: 6.64~10.52mm ² AWG: #8	3,500個 (35箱)			100個 (1箱)																																																																																																																																																																																																																																																																																																																																																																																																																																																																																																																																																																																																																																																																																																																																																																																																																															
690-350-01370	5.5-6NS JP				9.0	24.3																											13.0	690-350-01380	R 5.5-8 JP		8.4	15.0	28.0		13.7																						8.5	7.1	4.5	1.2	単線: 2.89~3.65mm より線: 6.64~10.52mm ² AWG: #8	3,500個 (35箱)	100個 (1箱)		690-350-01390		5.5-S8 JP										13.2	22.4	9.0	690-350-01400	R 5.5-10 JP							10.5	15.0	28.0	13.7															8.5	7.1	4.5	1.2	単線: 2.89~3.65mm より線: 6.64~10.52mm ² AWG: #8	3,500個 (35箱)	100個 (1箱)	690-350-01410								8-4NS JP		4.3	8.0	21.8	9.3	690-350-01420	8-4 JP		5.3	12.0	23.8																						9.3		8.5	7.1	4.5	1.2	単線: 2.89~3.65mm より線: 6.64~10.52mm ² AWG: #8	3,500個 (35箱)	100個 (1箱)	690-350-01430	R 8-5 JP		12.0	23.8	9.3		690-350-01440						8-5NS JP		6.4	12.0	23.8	9.3															8.5	7.1	4.5	1.2								単線: 2.89~3.65mm より線: 6.64~10.52mm ² AWG: #8	3,500個 (35箱)	100個 (1箱)	690-350-01450	R 8-6 JP		9.6	22.6	13.8	690-350-01460	8-6NS JP		8.4	15.0	29.8	13.8																	8.5	7.1						4.5	1.2	単線: 2.89~3.65mm より線: 6.64~10.52mm ² AWG: #8	3,500個 (35箱)	100個 (1箱)	690-350-01470	R 8-8 JP		11.5	28.1	13.8	690-350-01480	8-8NS JP									10.5	15.0	29.8	13.8																						8.5	7.1	4.5	1.2	単線: 2.89~3.65mm より線: 6.64~10.52mm ² AWG: #8	3,500個 (35箱)	100個 (1箱)	690-350-01490	R 8-10 JP		10.5	15.0	29.8																																																																																																																																																																																																																																																																																																																																																																																																																																																																																																																																									
690-350-01380	R 5.5-8 JP		8.4	15.0	28.0	13.7																								8.5	7.1		4.5	1.2	単線: 2.89~3.65mm より線: 6.64~10.52mm ² AWG: #8	3,500個 (35箱)			100個 (1箱)																																																																																																																																																																																																																																																																																																																																																																																																																																																																																																																																																																																																																																																																																																																																																																																																																								
690-350-01390	5.5-S8 JP				13.2	22.4																															9.0	690-350-01400		R 5.5-10 JP										10.5	15.0	28.0	13.7																		8.5		7.1	4.5			1.2	単線: 2.89~3.65mm より線: 6.64~10.52mm ² AWG: #8	3,500個 (35箱)	100個 (1箱)			690-350-01410	8-4NS JP		4.3	8.0	21.8		9.3	690-350-01420	8-4 JP			5.3	12.0	23.8																						9.3								8.5	7.1	4.5	1.2	単線: 2.89~3.65mm より線: 6.64~10.52mm ² AWG: #8	3,500個 (35箱)	100個 (1箱)	690-350-01430	R 8-5 JP		12.0	23.8				9.3	690-350-01440								8-5NS JP		6.4	12.0	23.8					9.3									8.5	7.1	4.5	1.2	単線: 2.89~3.65mm より線: 6.64~10.52mm ² AWG: #8	3,500個 (35箱)		100個 (1箱)						690-350-01450	R 8-6 JP		9.6	22.6	13.8					690-350-01460	8-6NS JP		8.4	15.0	29.8	13.8																		8.5	7.1	4.5	1.2	単線: 2.89~3.65mm より線: 6.64~10.52mm ² AWG: #8	3,500個 (35箱)	100個 (1箱)	690-350-01470	R 8-8 JP		11.5	28.1	13.8																													690-350-01480	8-8NS JP		10.5	15.0	29.8	13.8	8.5	7.1	4.5	1.2	単線: 2.89~3.65mm より線: 6.64~10.52mm ² AWG: #8	3,500個 (35箱)	100個 (1箱)	690-350-01490	R 8-10 JP		10.5	15.0	29.8																																																																																																																																																																																																																																																																																																																																																																																																																																																																																																																																																																											
690-350-01400	R 5.5-10 JP		10.5	15.0	28.0	13.7					8.5	7.1	4.5																								1.2	単線: 2.89~3.65mm より線: 6.64~10.52mm ² AWG: #8		3,500個 (35箱)	100個 (1箱)																																																																																																																																																																																																																																																																																																																																																																																																																																																																																																																																																																																																																																																																																																																																																																																																																						
690-350-01410	8-4NS JP				4.3	8.0																																												21.8	9.3	690-350-01420	8-4 JP		5.3						12.0	23.8										9.3			8.5	7.1					4.5	1.2	単線: 2.89~3.65mm より線: 6.64~10.52mm ² AWG: #8	3,500個 (35箱)	100個 (1箱)	690-350-01430	R 8-5 JP		12.0	23.8	9.3	690-350-01440	8-5NS JP		6.4	12.0	23.8																						9.3	8.5	7.1	4.5	1.2	単線: 2.89~3.65mm より線: 6.64~10.52mm ² AWG: #8	3,500個 (35箱)	100個 (1箱)								690-350-01450	R 8-6 JP		9.6	22.6				13.8	690-350-01460								8-6NS JP		8.4	15.0	29.8					13.8	8.5														7.1		4.5	1.2	単線: 2.89~3.65mm より線: 6.64~10.52mm ² AWG: #8	3,500個 (35箱)	100個 (1箱)	690-350-01470	R 8-8 JP		11.5	28.1	13.8					690-350-01480	8-8NS JP		10.5	15.0	29.8	13.8																									8.5	7.1	4.5	1.2	単線: 2.89~3.65mm より線: 6.64~10.52mm ² AWG: #8	3,500個 (35箱)		100個 (1箱)		690-350-01490	R 8-10 JP		10.5	15.0	29.8																																																																																																																																																																																																																																																																																																																																																																																																																																																																																																																																																																																																																		
690-350-01420	8-4 JP		5.3	12.0	23.8	9.3	8.5	7.1	4.5	1.2				単線: 2.89~3.65mm より線: 6.64~10.52mm ² AWG: #8	3,500個 (35箱)	100個 (1箱)																																																																																																																																																																																																																																																																																																																																																																																																																																																																																																																																																																																																																																																																																																																																																																																																																																															
690-350-01430	R 8-5 JP				12.0	23.8																																					9.3	690-350-01440	8-5NS JP		6.4	12.0		23.8	9.3	8.5	7.1	4.5	1.2						単線: 2.89~3.65mm より線: 6.64~10.52mm ² AWG: #8	3,500個 (35箱)								100個 (1箱)		690-350-01450														R 8-6 JP		9.6	22.6	13.8	690-350-01460	8-6NS JP		8.4	15.0	29.8	13.8								8.5	7.1	4.5	1.2	単線: 2.89~3.65mm より線: 6.64~10.52mm ² AWG: #8	3,500個 (35箱)	100個 (1箱)								690-350-01470															R 8-8 JP		11.5	28.1	13.8				690-350-01480	8-8NS JP						10.5	15.0	29.8	13.8	8.5	7.1	4.5	1.2	単線: 2.89~3.65mm より線: 6.64~10.52mm ² AWG: #8	3,500個 (35箱)	100個 (1箱)	690-350-01490																						R 8-10 JP		10.5	15.0	29.8																																																																																																																																																																																																																																																																																																																																																																																																																																																																																																																																																																																																																																																																					
690-350-01440	8-5NS JP		6.4	12.0	23.8	9.3											8.5	7.1	4.5	1.2	単線: 2.89~3.65mm より線: 6.64~10.52mm ² AWG: #8	3,500個 (35箱)	100個 (1箱)																																																																																																																																																																																																																																																																																																																																																																																																																																																																																																																																																																																																																																																																																																																																																																																																																																								
690-350-01450	R 8-6 JP				9.6	22.6																																				13.8	690-350-01460	8-6NS JP		8.4	15.0	29.8	13.8	8.5	7.1					4.5	1.2	単線: 2.89~3.65mm より線: 6.64~10.52mm ² AWG: #8	3,500個 (35箱)	100個 (1箱)												690-350-01470														R 8-8 JP		11.5	28.1	13.8	690-350-01480	8-8NS JP		10.5	15.0	29.8	13.8	8.5	7.1	4.5	1.2	単線: 2.89~3.65mm より線: 6.64~10.52mm ² AWG: #8	3,500個 (35箱)	100個 (1箱)															690-350-01490															R 8-10 JP		10.5	15.0	29.8																																																																																																																																																																																																																																																																																																																																																																																																																																																																																																																																																																																																																																																																																																																					
690-350-01460	8-6NS JP		8.4	15.0	29.8	13.8																		8.5	7.1	4.5	1.2	単線: 2.89~3.65mm より線: 6.64~10.52mm ² AWG: #8	3,500個 (35箱)			100個 (1箱)																																																																																																																																																																																																																																																																																																																																																																																																																																																																																																																																																																																																																																																																																																																																																																																																																															
690-350-01470	R 8-8 JP				11.5	28.1																																				13.8	690-350-01480	8-8NS JP		10.5	15.0	29.8	13.8														8.5	7.1	4.5	1.2	単線: 2.89~3.65mm より線: 6.64~10.52mm ² AWG: #8	3,500個 (35箱)	100個 (1箱)			690-350-01490														R 8-10 JP		10.5	15.0	29.8																																																																																																																																																																																																																																																																																																																																																																																																																																																																																																																																																																																																																																																																																																																																																																					
690-350-01480	8-8NS JP		10.5	15.0	29.8	13.8																								8.5	7.1		4.5	1.2	単線: 2.89~3.65mm より線: 6.64~10.52mm ² AWG: #8	3,500個 (35箱)			100個 (1箱)																																																																																																																																																																																																																																																																																																																																																																																																																																																																																																																																																																																																																																																																																																																																																																																																																								
690-350-01490	R 8-10 JP				10.5	15.0																																				29.8																																																																																																																																																																																																																																																																																																																																																																																																																																																																																																																																																																																																																																																																																																																																																																																																																					