



ファンの簡単脱着でらくらくお掃除。
高メンテナンスタイプの排気ファン。

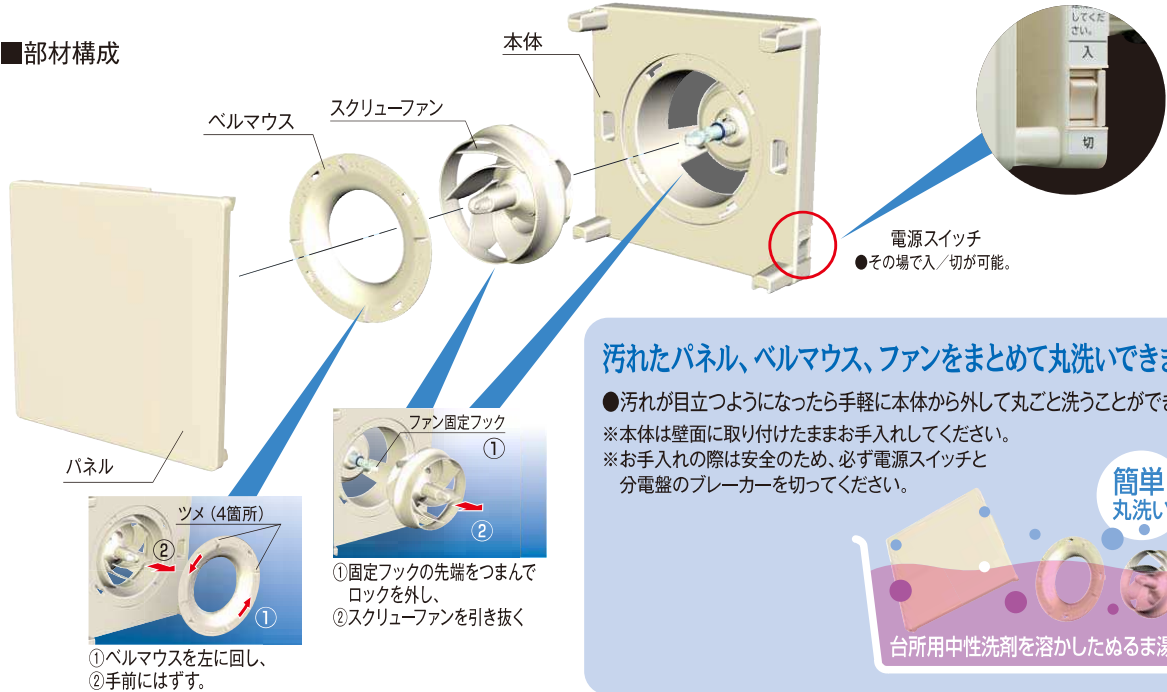
フレッシュアロー排気ファン(コークスクリュウファン)

特長1 高いメンテナンス性

室内の空気環境維持には高いメンテナンス性が不可欠です。

●簡単操作でファンの取り外しが可能だから、らくらくお掃除。パネル、ファンともに台所用洗剤で気軽にお掃除ができるPP樹脂製です。

■部材構成



汚れたまま使用を続けると...

消費電力は変わらずに、風量だけが大幅ダウン。

ファンの着脱ができないタイプの場合、ファンの掃除が困難でメンテナンス不足になりがち。ファンが空回りし、極端に風量の少ない状態になります。

[設置当初の状態]



[設置6年後の状態]



風量	
設置当初	50Hz 34m ³ /h 60Hz 37m ³ /h
設置6年後	8.2m ³ /h 10.9m ³ /h

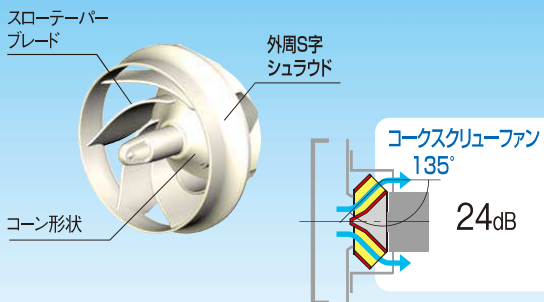
スクリューファンに汚れが附着して...

風量が約80%ダウン!

特長2 高効率コークスクリュウファン

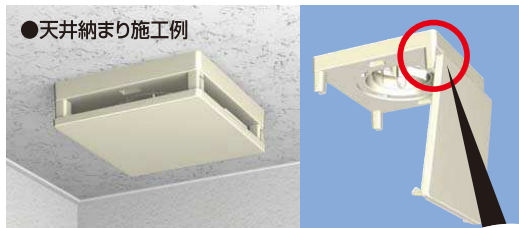
空気の流れを、限りなくスムーズに。

「高圧力・省電力・低騒音」を実現。



特長3 壁面でも天井面でも設置可能

上向き作業でも、安全にメンテナンス。



●天井に設置した場合のパネル取り外しの急落防止機構も完備しています。

フレッシュアロー® 排気ファン

ダクトレス方式24時間換気システム(第3種換気)

空気環境
住宅性能表示制度

建築基準法
対応商品

別配



施工説明書



●大風量タイプ(H)

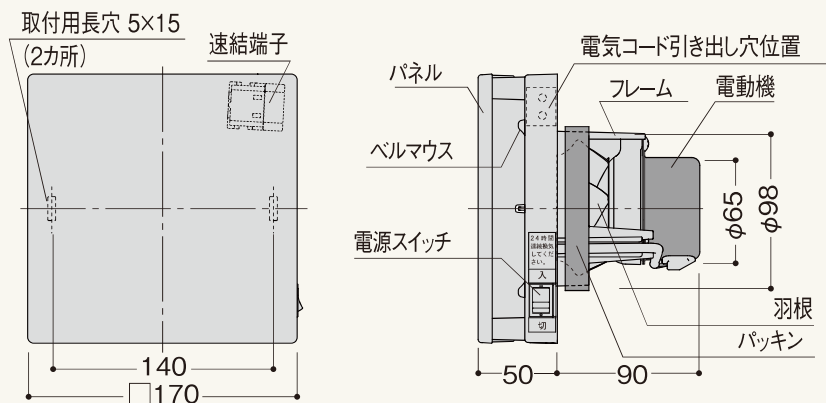


●低風量タイプ(L)

商品詳細

排気ファン(コークスクリューファン) 製品図

※大風量タイプと低風量タイプのデザインは同じです。



■比消費電力量(W/(m³/h))

呼称	周波数	
	50(Hz)	60(Hz)
排気ファンFAHC(大風量タイプ)	0.04	0.05
排気ファンFAHC(低風量タイプ)	0.05	0.06

■FAHCH特性表 適合パイプ径…φ100
グリル開口面積…113cm²

定格電圧 (V)	定格周波数 (Hz)	消費電力 (W)	電流 (A)	風量 (m³/h)	騒音 (dB)	質量 (kg)
100	50	1.8	0.019	52	24.0	0.7
	60	2.4	0.026	53	26.0	
耐電圧	AC1000V1分間		絶縁抵抗	10MΩ以上(DC500Vメガー)		

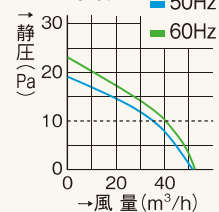
●消費電力、風量、騒音はJIS C9603による。

■FAHCL特性表 適合パイプ径…φ100
グリル開口面積…113cm²

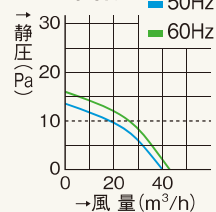
定格電圧 (V)	定格周波数 (Hz)	消費電力 (W)	電流 (A)	風量 (m³/h)	騒音 (dB)	質量 (kg)
100	50	1.8	0.019	40	22.0	0.7
	60	2.4	0.026	43	23.0	
耐電圧	AC1000V1分間		絶縁抵抗	10MΩ以上(DC500Vメガー)		

●消費電力、風量、騒音はJIS C9603による。

■PQ曲線



■PQ曲線



排気ファン(コークスクリューファン) 規格

呼称	規格(mm)	コード	カラー	単品価格(個)	梱包価格	梱包内容	バラ出荷対応
排気ファンFAHC(大風量タイプ)	□170×50、φ98	FAHCH	ホワイト	¥9,000	¥27,000	3個入	○ 1個単位
排気ファンFAHC(低風量タイプ)	□170×50、φ98	FAHCL	ホワイト	¥9,000	¥27,000	3個入	

ご発注に関する注意事項 の色が付いた商品はバラ出荷対応いたします。ただしバラ出荷手数料として¥2,000別途申し受けます。
※郵別発送行います。梱包は各部材が混入されます。詳細はP.144を参照ください。

⚠ 注意 施工時のご注意

- 壁面にも天井面にも設置可能です。(浴室には、逆流防止シャッター付局所換気扇が別途必要)
- 配線工事は電気設備技術基準や内線規定に従って確実に行ってください。