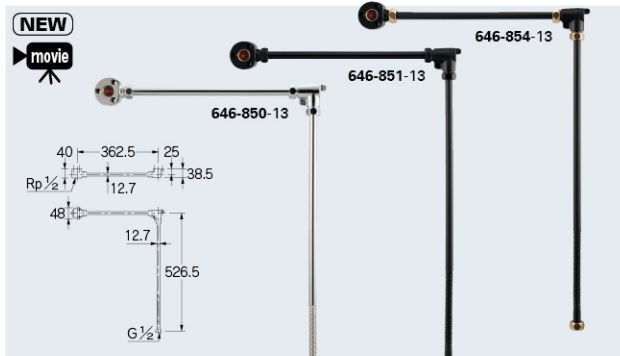


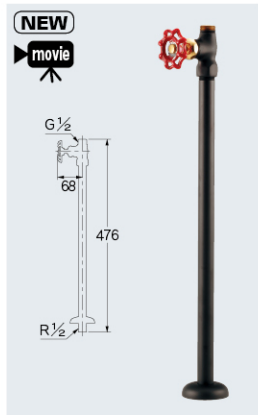
カラー止水栓



露出配管ユニット

クローム 646-850-13 ¥12,000 1/20	ブラック 646-851-13 ¥18,000 1/20	ブラック/真鍮メッキ 646-854-13 ¥18,000 1/20
---	---	---

- ストレート形止水栓と組合せて壁から単水栓を取出すことができます。
- ビス・パッキン付き
- ブラックはツヤ消し黒塗装仕上げ
- ◆ 品番のうしろは呼



ストレート形止水栓
709-607-13 (U) ¥11,000 1/20

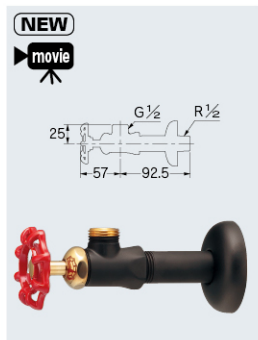
- 固定コマ仕様
- ツヤ消し黒塗装仕上げ
- ◆ 品番のうしろは呼



ストレート形止水栓

真鍮メッキ 709-600-13 (U) ¥6,800 1/20	真鍮メッキ 709-603-13 (U) ¥11,000 1/20	ブラック 709-602-13 (U) ¥13,000 1/20	ブラック/真鍮メッキ 709-604-13 (U) ¥13,000 1/20
---	--	---	---

- 固定コマ仕様
- ◆ 品番のうしろは呼



アングル形止水栓
705-647-13 (U) ¥10,000 4/40

- 固定コマ仕様
- ツヤ消し黒塗装仕上げ
- ◆ 品番のうしろは呼



アングル形止水栓

真鍮メッキ 705-640-13 (U) ¥4,200 4/40	真鍮メッキ 705-643-13 (U) ¥10,000 4/40	ブラック 705-641-13 (U) ¥12,000 4/40	ブラック/真鍮メッキ 705-644-13 (U) ¥12,000 4/40
---	--	---	---

- 固定コマ仕様
- ◆ 品番のうしろは呼

1 水栓金具・器
混合栓・単水栓
Da Reya
洗面・手洗器

2 水栓部品
水栓本体部品
水栓先端部品
分岐装置

3 バルブ・止水栓
止水栓
バルブ
ボールタップ

4 配管資材
フレキ管・樹脂管
配管継手
工場設備継手

5 配管副資材
配管材
テスト部材
各種工具

6 洗濯機
洗濯機用水栓
洗濯機給水
洗濯機排水

7 洗面・手洗
排水管
洗面台
アクセサリ

8 トイレ
便器・便座
トイレ部品
アクセサリ

9 通気・排水
通気器具
排水金具
排水管部品

10 バス
シャワー
浴室部品
追炊配管

11 キッチン
キッチン部材
シンク内部部品
ガス部品

12 緑化庭園
庭園部材
散水・屋外冷却
灌水・制御

オープン価格品
参考資料
ご注意とお願い
索引