

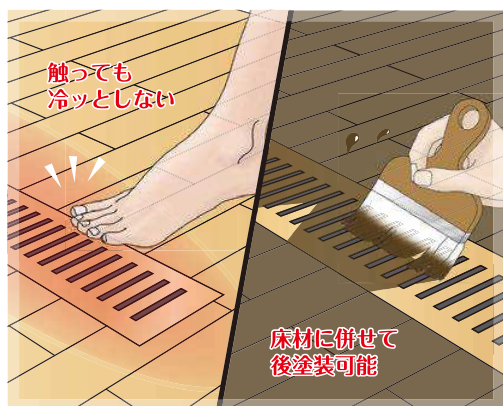
長さ調節可能！放熱器対応最大サイズの床ガラリ



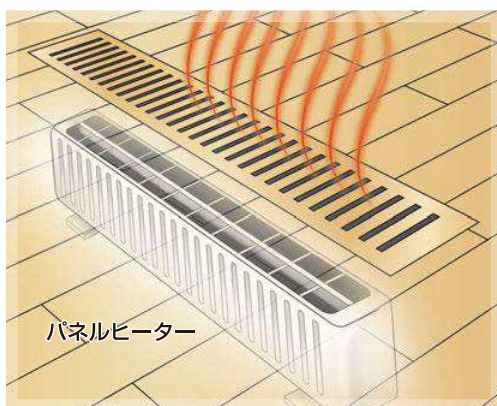
基礎断熱用 / 床ガラリ

フロアスリッター MAX FloorSlitter MEGA

1 無垢材ならではの使用感と施工性



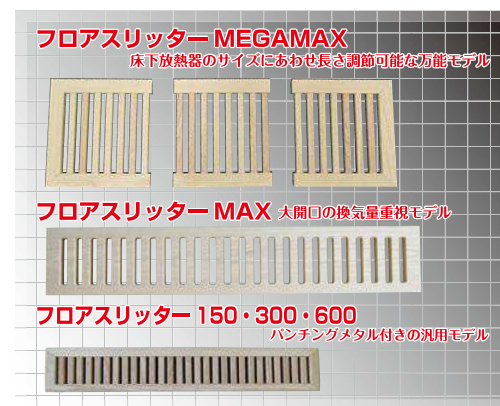
2 熱源の供給口に最適



3 床下と室内の空気を均一化



4 用途で選べる3モデル



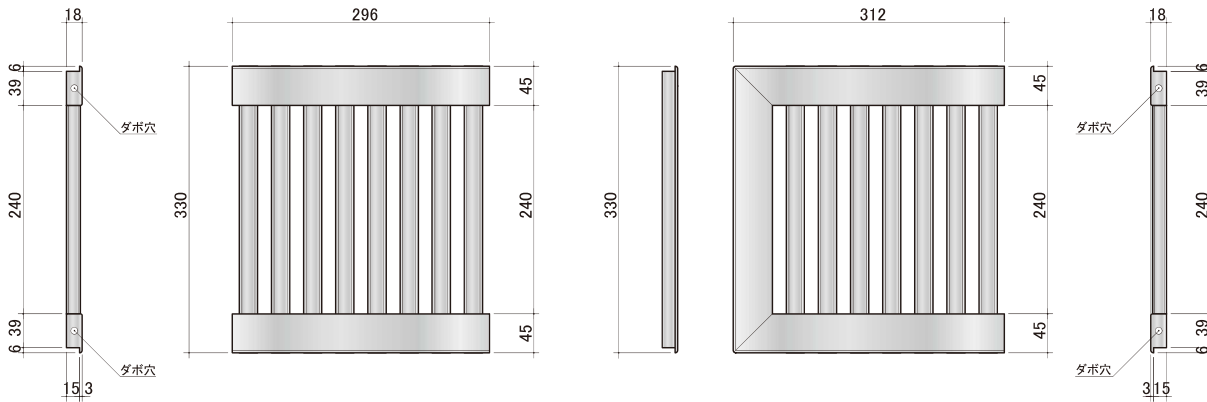
↑木製なので触れた瞬間の冷たさを軽減、後塗装も可能

↑床下放熱器のサイズにあわせ幅方向を広げました

↑通気経路をとって結露の原因である温度差を低減

↑幅広い地域・用途に合わせて使い、意匠性も抜群

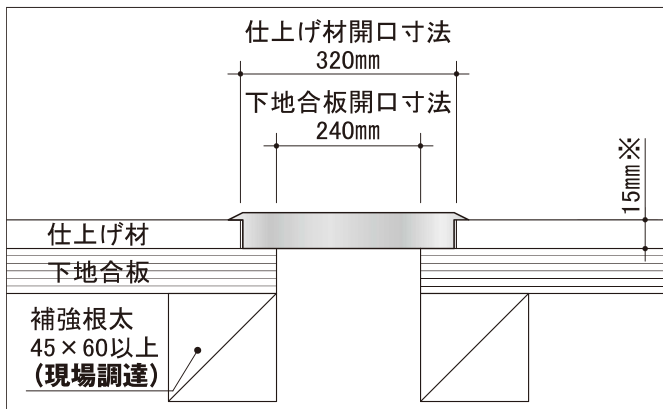
製品図・仕様



仕様	
製品名	フロアスリッターMEGA MAX (センター)
材質	ホワイトアッシュ
規格寸法	(厚)18mm【床納まり15mm】×(幅)330mm×(長)296mm
色調	無塗装
有効開口面積	307cm ² /本
入数	1本入り/ケース
付属品	ダボ栓2個
設計価格	18,000円 (税抜き)

仕様	
製品名	フロアスリッターMEGA MAX (サイド)
材質	ホワイトアッシュ
規格寸法	(厚)18mm【床納まり15mm】×(幅)330mm×(長)312mm
色調	無塗装
有効開口面積	288cm ² /本
入数	2本入り/ケース
付属品	ダボ栓2個
設計価格	34,800円 (税抜き)

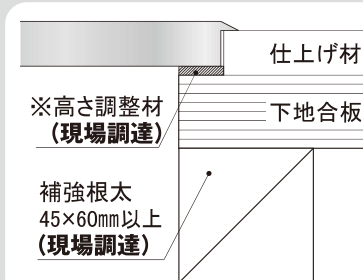
納まり例



45mm×60mm以上の補強根太を長手方向に取付けて下さい。

施工のポイント!

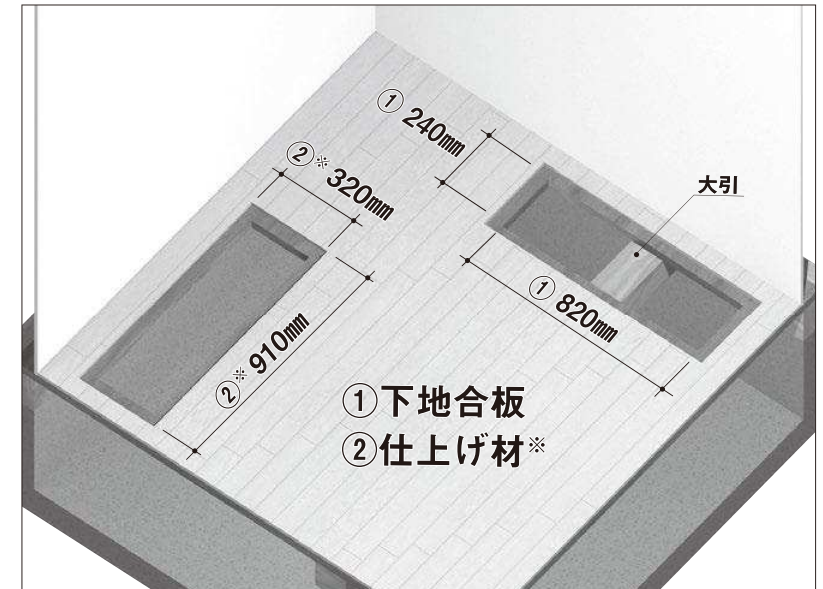
仕上げ材が15mm厚以上の場合



※仕上げ材15mm厚以上の場合は高さ調整材(現場調達)にて隙間がないよう調整して下さい。(上図参照)

開口寸法

※オプションでセンター1本を使用した場合



※木製品につき寸法にバラつき、反りなどがある場合があります。②仕上げ材開口寸法は実製品を測ったうえで+2mm程度余裕をみて開口して下さい。開口の長さはセンター1本追加するごとに+296mmになります。

⚠ 注意事項

【ご使用時】

- ◎木製品につき色味や寸法にバラつき、反りなどがある場合があります。
- ◎本体の上で飛び跳ねたり過度な衝撃を与えないで下さい。
- ◎本体の上に重量物を乗せないで下さい。
- ◎木製品につき、水で濡らさないで下さい。(濡れた際は、雑巾で乾拭きもしくは固く絞った雑巾をお使い下さい。)
- ◎幼児を周辺で遊ばせないようにして下さい。

【施工時】

- ◎必ず本体の下面全体が床下地に接するようにして下さい。
- ◎人の通行の激しい所には設置しないで下さい。
- ◎高温多湿な場所、水に濡れる場所には使用しないで下さい。

※使用方法や施工方法の誤りは、本体の破損や変形による落下や怪我の恐れがあるため危険です。

- 本紙に掲載しております製品は、改良等により、仕様の変更をする場合がございますので、あらかじめご了承下さい。
- 本紙はイメージ例です。全ての工法等に合致する物とは限りません。
- 施工や納まりに関する注意点については施工説明書をご覧ください。

住まいの品質を考える
日本住環境株式会社

〒110-0006 東京都台東区秋葉原1-1 秋葉原ビジネスセンター9F
TEL: (03) 5289-3302 (代) FAX: (03) 5289-3307

URL <http://www.njkk.co.jp> 日本住環境 検索



2017.03.NJK(01)