

295 オメガ換気金物

金物1種類で12mm厚と14mm厚の軒天材に対応する準耐火45分・30分認定を取得した軒天換気金物です。

準耐火45分認定

認定番号 QF045RS-0306-1
QF045RS-0314-1

準耐火30分認定

認定番号 QF030RS-0302-1
QF030RS-0303-1
QF030RS-0304-1

耐火等級3対応品

住宅性能表示制度耐火等級(開口部以外)

耐火等級2対応品

住宅性能表示制度耐火等級(開口部以外)



スペーサー



付属のスペーサーを介して取り付けることで、14mm厚の軒天材に使用できます。



■カラーバリエーション



ホワイト

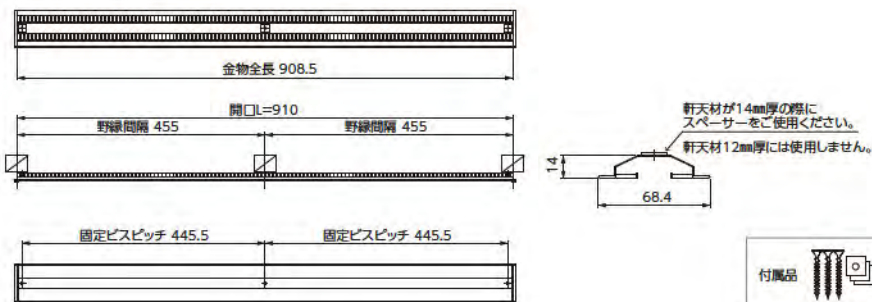


ブラウン



ブラック

■寸法図 L=910



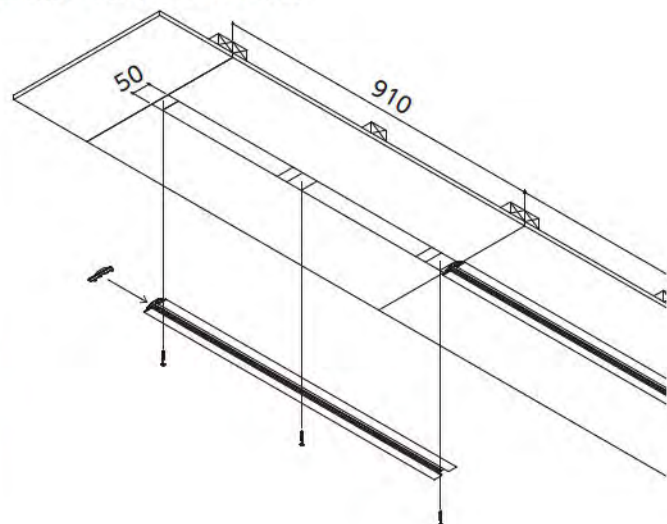
用途・特長

- ①エンドキャップを外せば連続配置も可能で、必要な換気面積の確保(L=910のとき製品開口面積:171cm²/本)が容易に行えます。火災発生時は、特殊発泡材によって換気通路が遮断され、炎の侵入を防ぎます。(特殊発泡材は約180℃で発泡を開始します)
- ②付属のスペーサーを介して取り付けることで、14mm厚の軒天材に使用できます。
- ③2007年以降、年々厳格化されてきている試験基準を2017年に満たし、45分・30分の準耐火認定を取得しています。(P239:準耐火認定仕様一覧)
- ④軒天材メーカー3社(神島化学工業(株)、エスビーエル(株)、ニチハ(株))の軒天材に対応しています。※ニチハ(株)は準耐火30分認定のみ。
- ⑤ステンレス鋼板をカチオン電着塗装・粉体塗装で仕上げしており、防錆性に優れています。
- ⑥金物が取り付け部分の軒天材は、50mmのすき間をあけて取り付け、455ピッチの野縁にビスで留め付けるだけの簡単施工です。
- ⑦ホワイト、ブラウン、ブラックのカラー展開で、軒天材とのコーディネートに対応できます。
※準耐火認定の適用には軒天材の種類等、限りがあります。

施工方法

- ①換気金物を取り付ける場所の軒天材は、あらかじめ50mm巾の隙間をあけてください。
- ②金物を固定するビス孔位置の野縁(下地材)に墨打ちを行い、ドリル等で下孔をあけてください。
- ③エンドキャップは、連続して換気金物を取り付く場合には外し、端部になる場合には取り付けください。
- ④軒天材の厚みが14mmの場合には、あらかじめ厚さ2mm、15mm角のスペーサーを(養生テープの無い側の)金物本体のビス孔に両面テープで取り付けください。
- ⑤金物表面の養生テープは、軒天材を吹きつけ塗装する場合には、事前に取り外さないでください。
- ⑥軒天材を吹きつけ塗装する場合には、切り込み孔をテープ等で塞いでから施工してください。
- ⑦ひと通り施工が終了した時点で、金物表面の養生テープを剥がしてください。

■取付参考図(L=910の場合)



耐火等級3
(開口部以外)耐火等級2
(開口部以外)

大臣認定品

準耐火45分・30分の大臣認定を取得

オメガ換気金物は、準耐火45分・準耐火30分構造の軒裏に対応可能。
大臣認定を取得しています。仕様はL=910,L=455共通です。

■ 準耐火45分認定仕様一覧 ※軒の出は外壁面から垂木先端までの水平距離となります。 ※詳細は認定書の別添函書をご確認ください。

大臣認定番号	軒天材			野縁寸法、ピッチなど (軒天材・目地部)	軒天材留付釘 釘ピッチなど
	メーカー名	不燃番号	商品名		
QF045RS-0306-1 ※金物にスペーサーを 取り付けてください	神島化学工業(株)	NM-2075	軒天井ボード 14mm(無孔板) (フラット、エンボス、メトルマスター)	断面:30×40mm以上 間隔:軒の出方向255mm以下 軒の幅方向455mm以下 (目地部:野縁ダブル)	リング釘(φ2.3×40mm)以上 軒の出方向@150mm 軒の幅方向@145mm
QF045RS-0314-1	エヌピーエル(株)	NM-8314	アスノン 12mm(無孔板)	断面:36×40mm以上 間隔:軒の出方向255mm以下 軒の幅方向455mm以下 (目地部:野縁ダブル)	スクリュー釘またはリング釘 (φ2.3×39mm)以上 軒の出方向@145mm 軒の幅方向@145mm
		NM-8315	エンボスカラー 12mm(無孔板) (リップル)		

【準耐火45分認定共通事項】

- 軒天形状は水平軒天のみ対応しております。(勾配軒天には対応していません)
- 軒の出は130～300mmまで対応しております。
- 軒元の納まり形状は軒天材勝ちのみ対応しております。

■ 準耐火30分認定仕様一覧 ※軒の出は外壁面から垂木先端までの水平距離となります。 ※詳細は認定書の別添函書をご確認ください。

大臣認定番号	軒天材			野縁寸法、ピッチなど (軒天材・目地部)	軒天材留付釘 釘ピッチなど
	メーカー名	不燃番号	商品名		
QF030RS-0302-1	神島化学工業(株)	NM-8578	軒天井ボード 12mm(無孔板) (フラット、エンボス、メトルマスター)	断面:30×35mm以上 間隔:軒の出方向500mm以下 軒の幅方向455mm以下 (目地部:野縁シングル)* ※メーカー推奨:野縁ダブル	リング釘(φ2.3×40mm)以上 軒の出方向@180mm 軒の幅方向@294mm
		NM-8579			
QF030RS-0303-1	エヌピーエル(株)	NM-8314	アスノン 12mm(無孔板)	断面:30×40mm以上 間隔:軒の出方向500mm以下 軒の幅方向455mm以下 (目地部:野縁シングル)	スクリュー釘またはリング釘 (φ2.11×38mm)以上 軒の出方向@180mm 軒の幅方向@294mm
		NM-8315	エンボスカラー 12mm(無孔板) (リップル)		
QF030RS-0304-1	ニチハ(株)	NM-3010	軒天 12 12mm(無孔板) (フラット、エンボス調、ステップ調) (木目調、ストライプ調は除く)	断面:30×40mm以上 間隔:軒の出方向500mm以下 軒の幅方向455mm以下 (目地部:野縁シングル)	リング釘(φ2.3×38mm)以上 軒の出方向@180mm 軒の幅方向@220mm

【準耐火30分認定共通事項】

- 軒天形状は水平軒天、勾配軒天どちらにも対応しております。
- 軒の出は130～2,000mmまで対応しております。但し、500mm以上は吊り木が必要となります。
- 軒元の納まり形状は軒天材勝ち、外壁勝ちどちらにも対応しております。



認定番号 QF045RS-0306-1

認定番号 QF045RS-0314-1



認定番号 QF030RS-0302-1

認定番号 QF030RS-0303-1

認定番号 QF030RS-0304-1

注意事項

- ① オメガ換気金物のご使用にあたっては、必ず施工マニュアルに基づいて施工してください。指定の用途以外には使用しないでください。
- ② 衝撃などを与えると、金物が変形する恐れがありますので、丁寧に取り扱いください。
- ③ ビスを施工する際には、以下の点にご注意ください。
 - ビス頭が金物に接するまでねじ込んだ後、増し締めをしないでください。
 - 金物面に対して垂直に施工してください。(斜め打ちはしないでください)
 - 施工の際は、下穴をあけてからねじ込んでください。

種類	サイズ(mm)	カラー	商品コード	梱包 (1ケース)	付属部品(製品1本当たり)	製品開口面積 (cm ² /本)	重量 (kg/ケース)
L=455	14×68.4×453.5	ホワイト	DA6H02	10本	専用ビスφ3.8×38 2本(材質:ステンレス) スペーサー15×15×12.0 2枚(材質:ステンレス) エンドキャップ 2個(材質:AES樹脂)	82	2.3
		ブラウン	DA6B02				
		ブラック	DA6K02				
L=910	14×68.4×908.5	ホワイト	DA6H01	10本	専用ビスφ3.8×38 3本(材質:ステンレス) スペーサー15×15×12.0 3枚(材質:ステンレス) エンドキャップ 2個(材質:AES樹脂)	171	4.5
		ブラウン	DA6B01				
		ブラック	DA6K01				
材質	ステンレス鋼板 材厚0.4mm			表面処理	カチオン電着塗装+粉体塗装(ホワイト・ブラウン・ブラック)		