

アルミ 天井点検口 額縁タイプ

SuperリーフVS

支持金具タイプ カラー・吊り金具タイプ カラー・
支持金具タイプ カラーカギ付・吊り金具タイプ カラーカギ付

4方向開閉可能



DC (ダークブロンズ)



CB (カスタムブラック)

■ 支持金具タイプ カラー

62504 Superリーフ303DC 10台入

62509 Superリーフ454DC 10台入

62513 Superリーフ606DC 5台入

62615 Superリーフ306DC 10台入

62180 Superリーフ303CB 10台入

62181 Superリーフ454CB 10台入

62182 Superリーフ606CB 5台入

62616 Superリーフ306CB 10台入

■ 吊り金具タイプ カラー

62707 Superリーフ303DC 吊り金具タイプ 10台入

62711 Superリーフ454DC 吊り金具タイプ 10台入

62715 Superリーフ606DC 吊り金具タイプ 5台入

62728 Superリーフ306DC 吊り金具タイプ 10台入

62688 Superリーフ303CB 吊り金具タイプ 10台入

62689 Superリーフ454CB 吊り金具タイプ 10台入

62690 Superリーフ606CB 吊り金具タイプ 5台入

62729 Superリーフ306CB 吊り金具タイプ 10台入

■ 支持金具タイプ カラーカギ付

62627 Superリーフ303DCカギ付 9台入

62635 Superリーフ454DCカギ付 9台入

62643 Superリーフ606DCカギ付 4台入

62651 Superリーフ306DCカギ付 9台入

62628 Superリーフ303CBカギ付 9台入

62636 Superリーフ454CBカギ付 9台入

62644 Superリーフ606CBカギ付 4台入

62652 Superリーフ306CBカギ付 9台入

■ 吊り金具タイプ カラーカギ付

62736 Superリーフ303DC 吊り金具タイプカギ付 9台入

62744 Superリーフ454DC 吊り金具タイプカギ付 9台入

62752 Superリーフ606DC 吊り金具タイプカギ付 4台入

62760 Superリーフ306DC 吊り金具タイプカギ付 9台入

62737 Superリーフ303CB 吊り金具タイプカギ付 9台入

62745 Superリーフ454CB 吊り金具タイプカギ付 9台入

62753 Superリーフ606CB 吊り金具タイプカギ付 4台入

62761 Superリーフ306CB 吊り金具タイプカギ付 9台入

カギ部塗装面



写真はCB (カスタムブラック)



公共建築協会認定品は
吊り金具タイプに限ります。

特注サイズも承ります。
詳しくは、P58を
ご覧下さい。

点検口の形状等は、
P2~P4に掲載
しています。



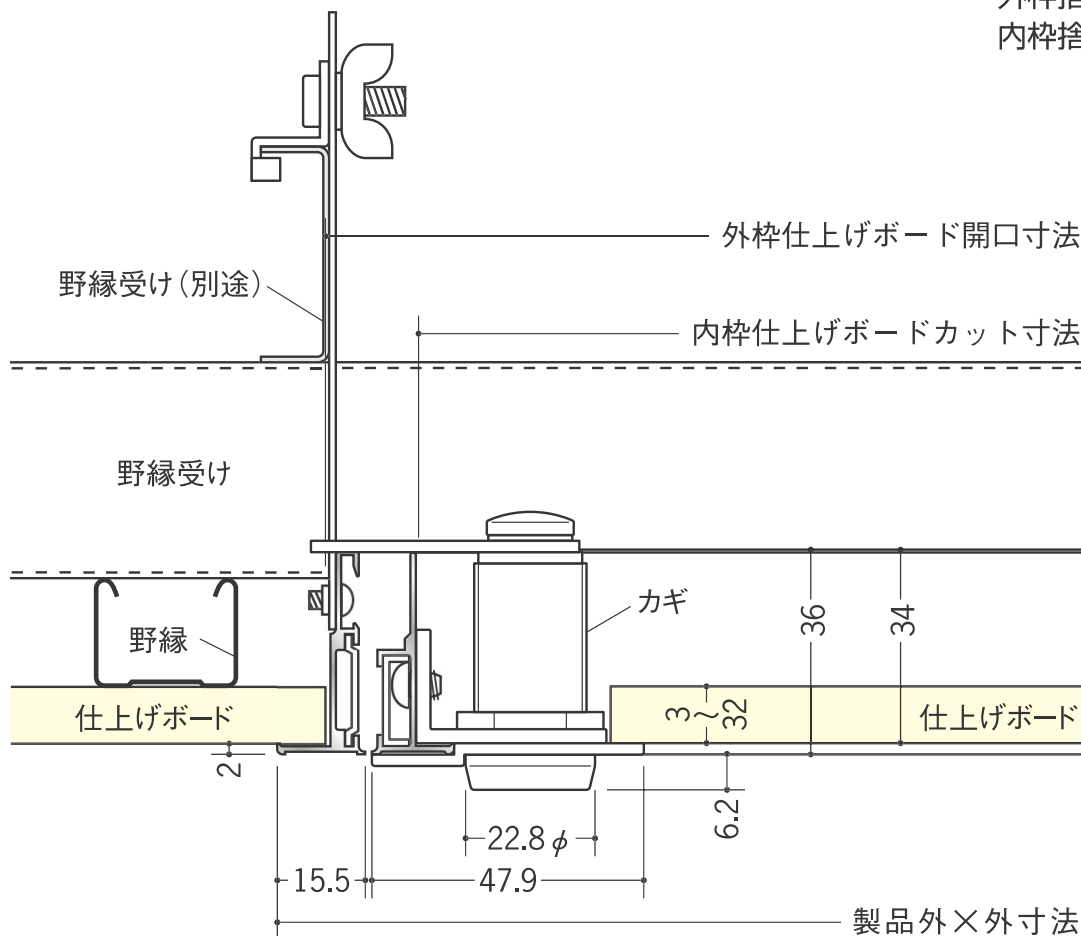
SuperリーフVS 吊り金具タイプ カギ付

アルマイトシルバー

4方向開閉可能

		色調	入数	外枠仕上げボード 開口寸法	内枠仕上げボード カット寸法	製品 外×外寸法
62685	Superリーフ303vs 吊り金具タイプ カギ付	アルマイトシルバー	9台入	303×303	268×268	318.4×318.4
62686	Superリーフ454vs 吊り金具タイプ カギ付	アルマイトシルバー	9台入	454×454	419×419	469.4×469.4
62687	Superリーフ606vs 吊り金具タイプ カギ付	アルマイトシルバー	4台入	606×606	571×571	621.4×621.4
62684	Superリーフ306vs 吊り金具タイプ カギ付	アルマイトシルバー	9台入	303×606	268×571	318.4×621.4

外枠捨て貼りボードの開口寸法は、仕上げボードの開口寸法と同じ寸法です。
内枠捨て貼りボードのカット寸法は、仕上げボードのカット寸法と同じ寸法です。



公共建築協会認定商品
評価第971-02600705号

使用上のご注意

- ・点検口には乗らないで下さい。
- ・点検口を開ける際は、急に開かないよう内枠をささえながら開けて下さい。
- ・内枠を外す際は、落下しないよう内枠をしっかり持って下さい。
- ・点検口を閉める際は、確実にラッチを回して下さい。

アルミ製品は、1台からカラー仕上げ(焼付塗装)が可能です。