

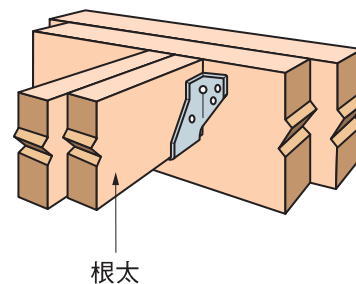
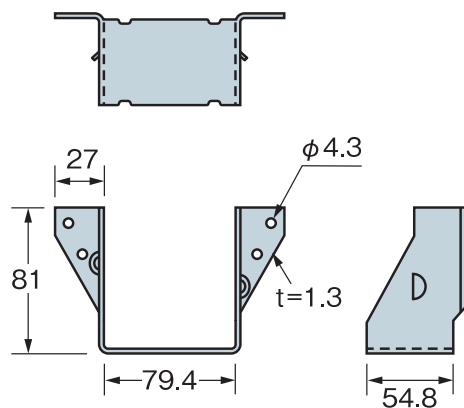
Cマーク金物対応
JH2-204・206

性能試験済

209 根太受け金物 LUS24-2

ハウスプラス確認検査(株)
性能試験済 HP14-KT038

長期許容耐力 2.28kN



商品コード	梱包 (1ケース)	使用接合具		重量 (kg/ケース)
		受材	根太	
AS3242	50個	ZN-65(4本)	ZN-65(2本)	5.5
		材質	ASTM A 653 溶融亜鉛めっき鋼板	