

取扱説明書

4K8K

DIGITAL
デジタル放送対応

WALL OUTLETS
伝送周波数帯域 10~3224MHz

1端子型

DWK10 (中継用)

DWK10D (電源挿入型 中継用)

DWKT (テレビ端子)

DWKTD (電源挿入型 テレビ端子)

DWK8R (端末用ダミー付)

2端子型

2DWK15 (中継用)

2DWKT (テレビ端子)

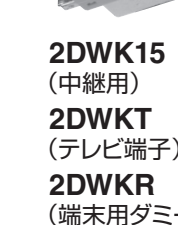
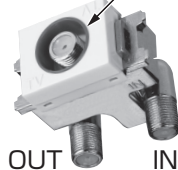
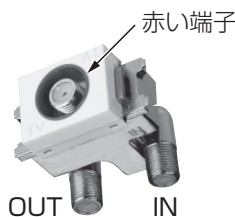
2DWKTD (電源挿入型 テレビ端子)

2DWKR (端末用ダミー付)

IN、OUT端子可動型

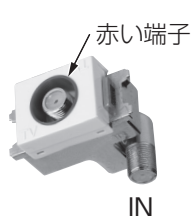
F型端子

3224MHz対応



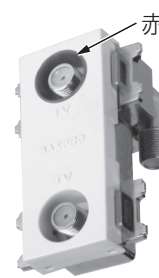
DWKT
(テレビ端子)

DWK8R
(端末用ダミー付)



DWKTD
(電源挿入型
テレビ端子)

(端末用ダミー付)

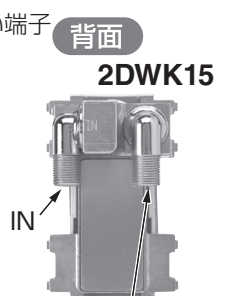


2DWK15
(中継用)

2DWKT
(テレビ端子)

2DWKTD
(電源挿入型
テレビ端子)

2DWKR
(端末用ダミー付)



背面

2DWK15

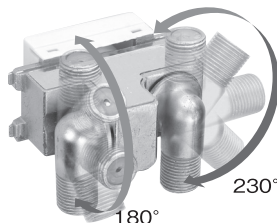


OUT
2DWKT
2DWKTD
2DWKRには
ありません。

優れた性能と機能

IN、OUT端子可動型 (特許取得)

IN端子は180°、OUT端子は230°動きますから、狭いスイッチボックスの中でもF型コネクタが容易に取付けられます。また、改修工事などでケーブルが短くなったときにも、端子の向きを変えることにより、最短距離で接続できます。



4K・8K放送に対応

3224MHzまで伝送できますから、4K・8K放送に対応しています。

- 正しく安全にお使いいただくために、ご使用前に、この「取扱説明書」をよくお読みください。
- この「取扱説明書」は、いつでも見ることが出来る場所に保管してください。

4K8K

4K・8K放送を、より高画質で見えるために、4K・8K放送の伝送周波数帯域に対応した製品にマスプロ電工が表示しているマークです。

DIGITAL
デジタル放送対応

各種デジタル放送を、より高画質で見えるために、妨害電波の影響を受けにくい、高いシールド性能を備えた機器にマスプロ電工が表示しているマークです。

SH
JEITA

SHマーク(スーパーハイビジョン受信マーク)は、BS・110度CS右左旋放送受信帯域に対応した機器のうち、一般社団法人 電子情報技術産業協会が審査・登録され、一定以上の性能を有するスーパーハイビジョン衛星放送受信に適した衛星アンテナ、受信システム機器に付与されるシンボルマークです。

取付方法

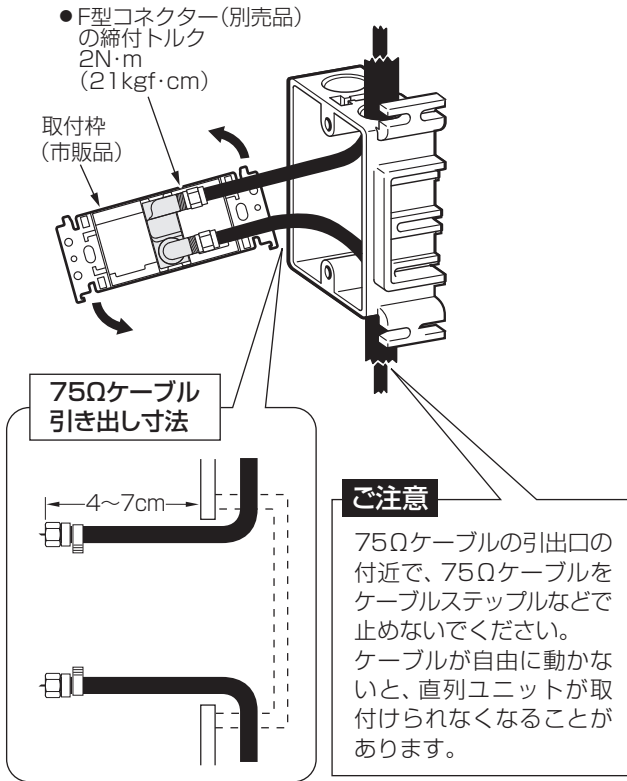
ご注意

中継用の直列ユニットは、IN・OUTを間違えないように接続してください。逆に接続すると、TV端子の信号レベルが下がって正常に受信できなくなることがあります。さらに、電源挿入型の直列ユニットの場合、ブースターやBS・CSアンテナに電源を供給することができなくなります。

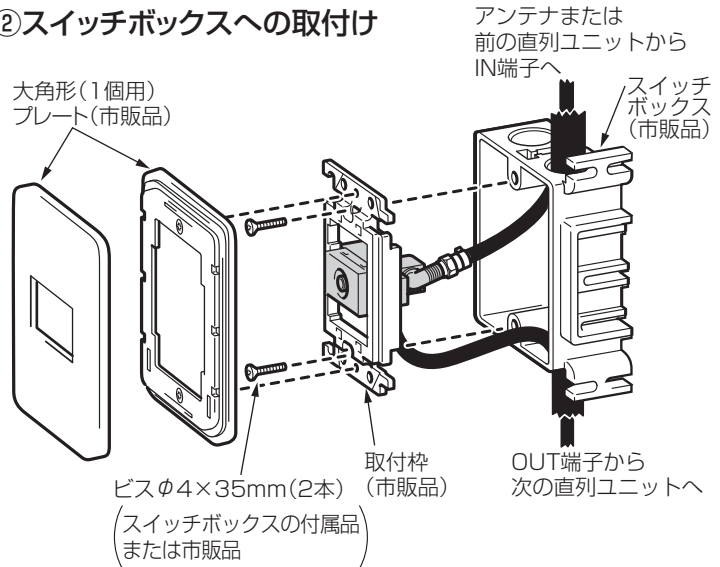
1端子型

DWK10
DWK10D
DWKT
DWKTD
DWK8R } OUT端子はありません

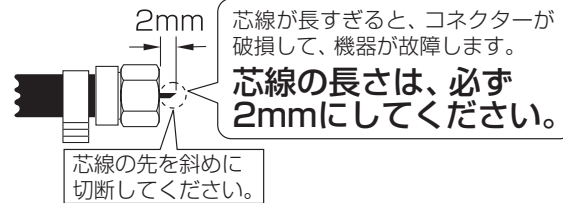
①ケーブルの接続



②スイッチボックスへの取付け



F型コネクタの芯線の長さについて



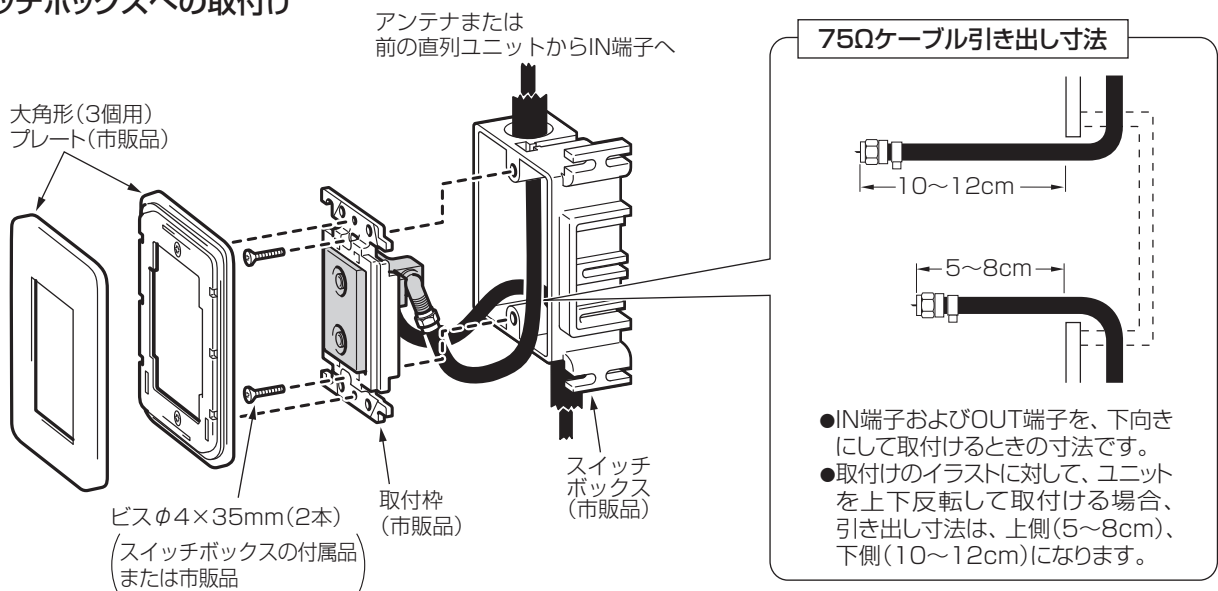
- 7C以上のケーブルを接続するときは、コンタクトピン付きのF型コネクタを使用してください。
- F型コネクタは別売です。

2端子型

2DWK15
2DWKT
2DWKTD
2DWKR } OUT端子はありません

「ケーブルの接続」、ケーブルの引出口の「ご注意」および「F型コネクタの芯線の長さについて」は、上記「1端子型」をご覧ください。

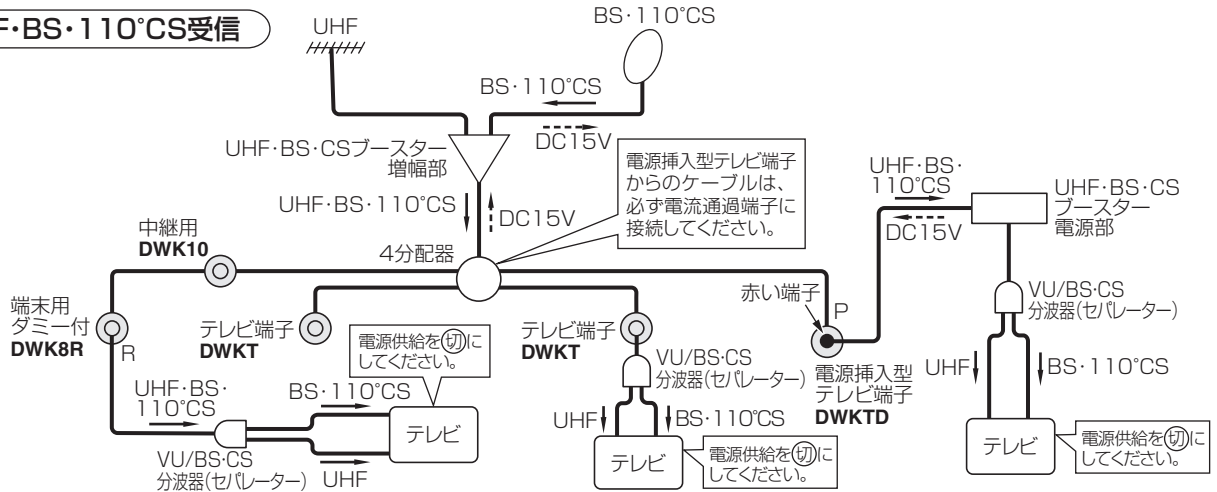
●スイッチボックスへの取付け



使用例

4K・8K放送を伝送する場合、4K・8K放送に対応している機器、ケーブルを使用してください。

UHF・BS・110°CS受信

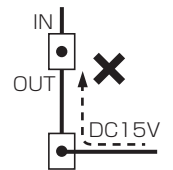


電源挿入端子について

- 電源を挿入したい場所には、電源挿入型直列ユニットを使用してください。
- 全端子電流通過型(DC15V)分配器と電源挿入型直列ユニットを組合わせて使用すれば、どの端子からでもブースターやBS・CSアンテナに電源(DC15V)が供給できます。

ご注意

- 直列ユニットを縦続して使用するときは、電源挿入型直列ユニットを2か所以上で使用しないでください。中継用の電源挿入型直列ユニットのIN-OUT端子間は電流通過になっていませんから、縦続接続した場合、電源供給できません。
- AC電源を送電するシステムの場合、電源挿入型直列ユニットは、1施設に1台だけ使用してください。



規格表

Specifications

1端子型

IN-OUT電流通過および電源挿入の
電流容量 1A(DC15V、AC30V以下)

MASPRO

用途 Type	型式 Model	伝送周波数帯域 (MHz) Frequency Range	挿入損失 (dB以下) Insertion Loss	結合量 (dB以下) Tap Value	逆結合阻止量 (dB以上) Isolation Tap-to-Out	VSWR(以下) Voltage Standing Wave Ratio	外観寸法 Dimensions H×W×D(mm)	摘要 Description	シンボル Symbol
中継用	DWK10	10～ 76	1.9	11.5	18	2	30×44×36	IN-OUT 電流通過	⊙
		76～ 222	1.4		25	1.8			
		222～ 770	1.9		20	2			
		770～1489	2.4	12	18	2			
		1489～2150	4	14.5	15	2.5			
		2150～2681		15					
電源挿入型 中継用	DWK10D	10～ 76	1.9	12	18	2		TV-IN 電流通過	⊙P
		76～ 222	1.4		25	1.8			
		222～ 770	1.9		20	2			
		770～1489	2.4	12	18	2			
		1489～2150	4	14.5	15	2.5			
		2150～2681		15					
テレビ端子	DWKT	10～ 770	0.3	—	—	1.5	30×44×36	電流カット	⊙
		770～1489	0.5						
		1489～2150	0.7						
		2150～2681							
		2681～3224							
電源挿入型 テレビ端子	DWKTD	10～ 76	0.5	—	—	2	TV-IN 電流通過	⊙P	
		76～ 222	0.3			1.8			
		222～ 770	0.5			2			
		770～1489	0.7			2.5			
		1489～2150	1						
		2150～2681	1.5						
末端用 タミー付	DWK8R	10～ 770	—	8	—	1.5	電流カット	⊙R	
		770～1489		8.5					
		1489～2150		9.5					
		2150～2681		11					
		2681～3224		12		2.5			

規格表 Specifications

2端子型 IN-OUT電流通過および電源挿入の
電流容量 1A(DC15V、AC30V以下)

MASPRO

用途 Type	型式 Model	伝送周波数帯域 (MHz) Frequency Range	挿入損失 (dB以下) Insertion Loss	結合量 (dB以下) Tap Value	逆結合阻止量 (dB以上) Isolation Tap-to-Out	端子間阻止量 (dB以上) Isolation Tap-to-Tap	VSWR (以下) Voltage Standing Wave Ratio	外觀寸法 Dimensions H×W×D(mm)	摘要 Description	シンボル Symbol	
中継用	2DWK15	10～ 76	1.8	14	25	18	1.8	69×44×36	IN-OUT 電流通過		
		76～ 222	1.5			20	1.5				
		222～ 770	1.8	14.5	20	15	1.8				
		770～1489	2.5	15.5	18		2				
		1489～2150	3	16.5	15		2.5				
		2150～2681	4	18							
		2681～3224	5.2	19							
2分配型 テレビ端子	2DWKT	10～ 76	4 ※	—	—	15	1.8	69×44×36	電流カット		
		76～ 222	4.2 ※			20	1.5				
		222～ 770	4.8 ※			15	1.8				
		770～1489	6 ※				2				
		1489～2150	7 ※				2.5				
		2150～2681	8.2 ※								
		2681～3224									
電源挿入型 2分配型 テレビ端子	2DWKTD	10～ 76	4 ※	—	—	15	2	69×44×36	TV(1端子)-IN 電流通過		
		76～ 222	4.3 ※			20	1.8				
		222～ 770	4.8 ※			18	2				
		770～1489	6 ※			15	2.5				
		1489～2150	7 ※								
		2150～2681	8.5 ※								
2681～3224											
端末用 ダミー付	2DWKR	10～ 76	—	12	—	20	1.8	69×44×36	電流カット		
		76～ 222					1.5				
		222～ 770					1.8				
		770～1489				14	15				2
		1489～2150									
		2150～2681									
		2681～3224									

※ 分配損失の値です。

Master of PROduction
生産の覇者

マスコエ電工

本社 〒470-0194 愛知県日進市浅田町上納80

技術相談 **0570-091119**

ナビダイヤル。固定電話からは全国一律料金でご利用いただけます
IP電話などナビダイヤルが利用できない電話からは **052-805-3366**
受付時間 9～12時、13～17時(土・日・祝日、当社休業日を除く)

営業部 TEL名古屋(052)802-2244
受付時間 9～17時45分(土・日・祝日、当社休業日を除く)

インターネット www.maspro.co.jp

だから 環境負荷物質を抑止
特定有害物質使用規制(RoHS指令)対応

製品向上のため 仕様・外観は変更することがあります。

JUL., 2016