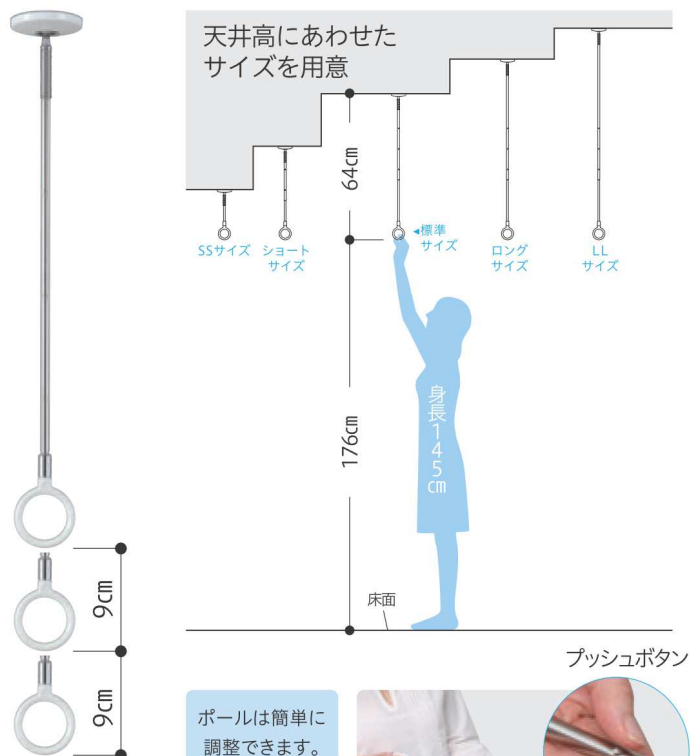


# 室内用 ホスクリーン スポット型

## インテリアに調和するデザイン 使用しないときには取外せて すっきりスマートなスポットタイプ

- ◆天井高にあわせてサイズを選択。  
さらに使いやすい高さ調整が可能  
ボタンを押してポールを伸縮させるだけの簡単操作です。



### 3段階調整

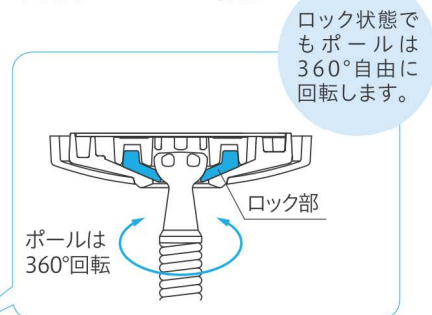
※SSサイズは長さ固定、ショートサイズは2段階調整となります。

ポールは簡単に調整できます。

プッシュボタンを押しながらスライドすることで、ポールの長さを調整できます。



### ◆手軽にワンタッチ着脱&ロック機能



ポールは軽くて持ちやすく、穴にさし込んで回転させるだけのワンタッチ着脱。回転するには「カチッ」という手応えのある音とともに、しっかりロックされます。  
ポールを外す際は、上に押し当て回転させないとロックが解除されない安全構造。ポールの脱落を防ぎます。

室内干しを  
「もっと便利に」「もっとスマートに」  
の声から生まれました。  
使わないときには取外せるので  
じゃまにならず、使うときには  
しっかり役に立ちます。  
そして、シンプルだからこそ  
設置場所や使い方はいろいろ。  
あなたのスタイルにあわせて  
お使いください。

# SPC 型 PAT.



薄さ13mmの、  
美観に優れたスマートタイプ。



W(ホワイト) M(木調天井用) BL(ブラック)

## 仕様

◆全長	SPCSS	220mm
	SPCS	320-410mm
	SPC	460-550-640mm (標準サイズ)
	SPCL	660-750-840mm
	SPCLL	1020-1110-1200mm

- ◆3段階の長さ調整 (SPCSSは調整なし・SPCSは2段階)
- ◆ポールは着脱可能
- ◆荷重目安ガイド

※SPC型は水平〜2寸勾配(11.3°)未満まではそのまま取付けてご使用できます。2寸勾配(11.3°)以上の傾斜天井へ取付ける場合には「傾斜天井用パーツ」をご使用ください。→P.32

## 材質(表面仕上)

本体	亜鉛ダイカスト(メッキ仕上)
カバー	亜鉛ダイカスト(塗装仕上)
ポール	ステンレス
ポール先端	亜鉛ダイカスト(メッキ仕上)
リング	ナイロン

価格=1本 / ケース入数=10本 / 取付パーツ付

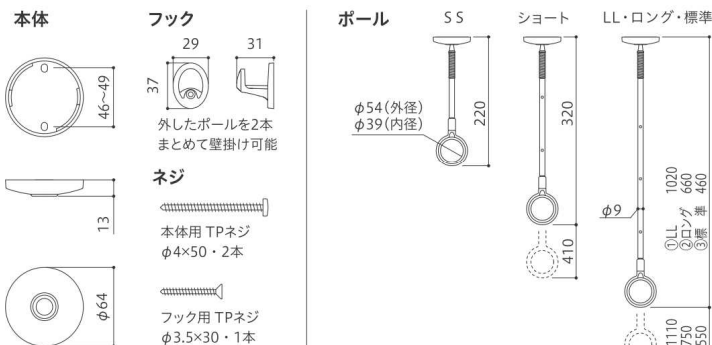
商品コード	商品名	単位	価格(税抜)	JANコード
075567	SPCSS-W	本	¥4,300	4971771040341
047977	SPCS-W	本	¥5,150	4971771040273
043338	SPC-W	本	¥5,350	4971771040259
044577	SPCL-W	本	¥5,950	4971771040266
075568	SPCLL-W	本	¥11,300	4971771040334
047818	SPCS-M	本	¥5,150	4971771040303
046939	SPC-M	本	¥5,350	4971771040280
047159	SPCL-M	本	¥5,950	4971771040297
097844	SPC-BL	本	¥5,350	4971771040440

※SPCLL-Wは受注生産品です。(納期:約2週間)

## 部品価格

本体のみ		ポールのみ	
SPC-W本体	¥2,000	SPC・D LL(LLサイズ)ポール	¥9,300
SPC-M本体	¥2,000	SPC・D-E L(ロング)ポール	¥3,950
SPC-BL本体	¥2,000	SPC・D-E (標準)ポール	¥3,350
		SPC・D-E S(ショート)ポール	¥3,150
		SPC・D SS(SSサイズ)ポール	¥2,300
※本体とポールはSPA型・SPB型(旧製品)とは組み合わせできません。			
竿立てホルダー		傾斜天井用パーツ	
STH-1	¥400	SPKT-1-W(寸勾配指定)	¥3,000

本カタログに掲載されている価格はすべて税抜価格です。



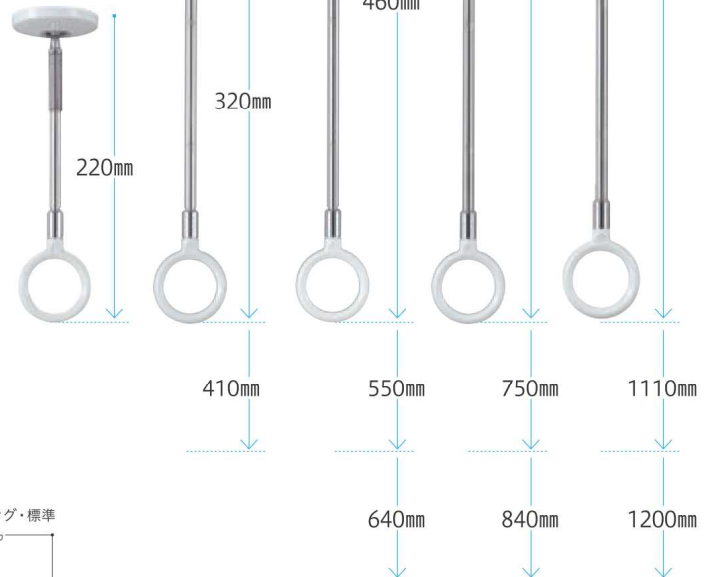
受注生産品 LLサイズ SPCLL-W

ロングサイズ SPCL-W

標準サイズ SPC-W

ショートサイズ SPCS-W

SSサイズ SPCSS-W



ポールの長さ調整が可能です。(写真は一番縮めた状態です)  
ポールが長いタイプはSPD型(P.19)が装着しやすい形状なのでお勧めです。



※天井保護のため8kgまで。詳細→P.91