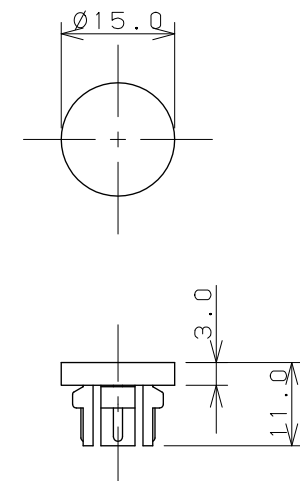
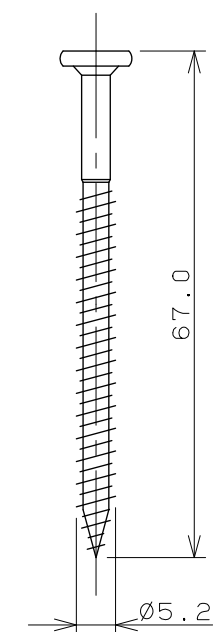


付属部品 (尺度 1/1)

化粧キャップ×4



ビス×4



	単位 mm 尺度 1/4	製 図	検 図	承 認	品 番 426-420-W
		寒 川	渡 辺	祝	
2020年04月14日 作成					