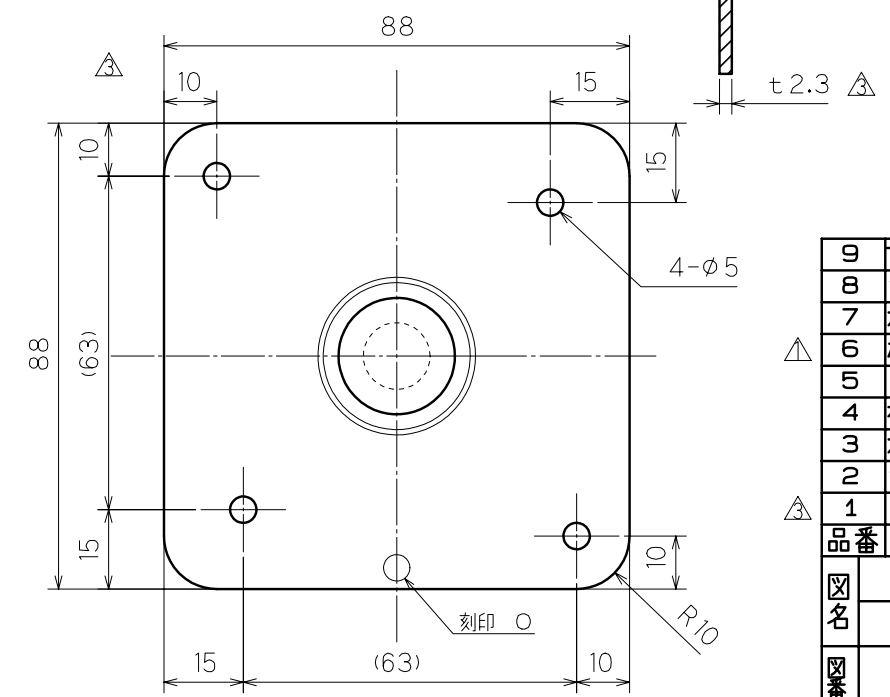
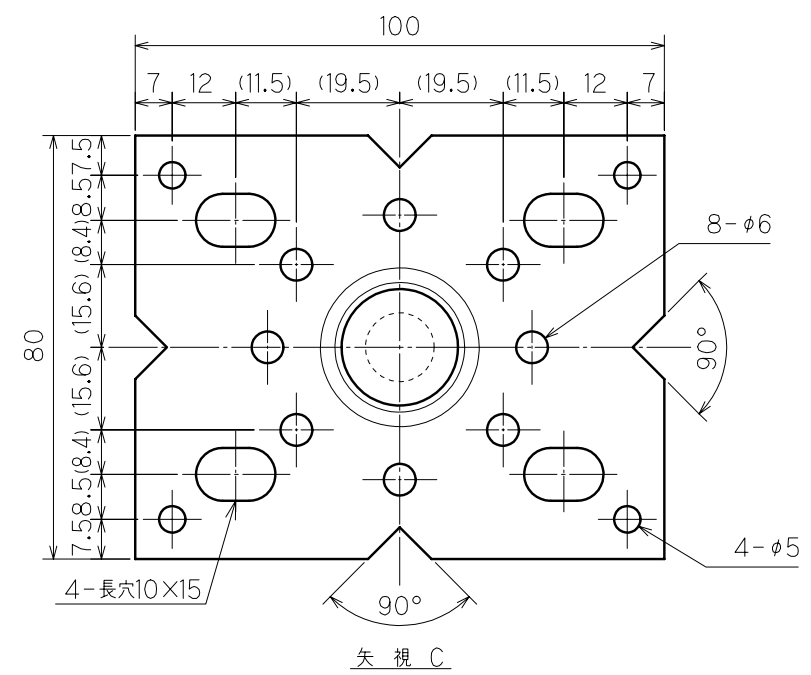
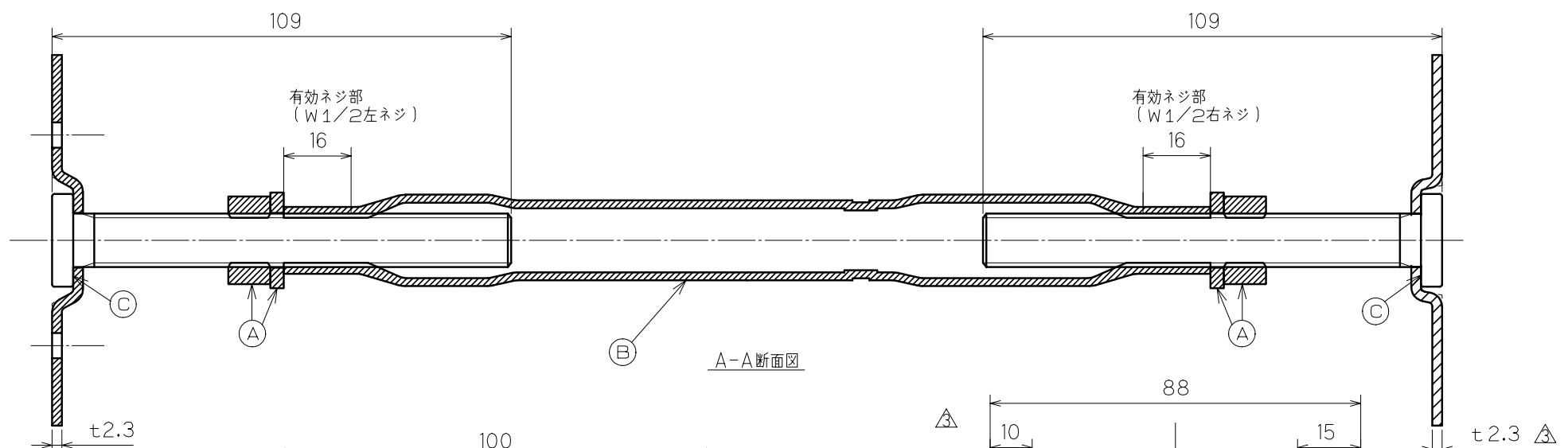
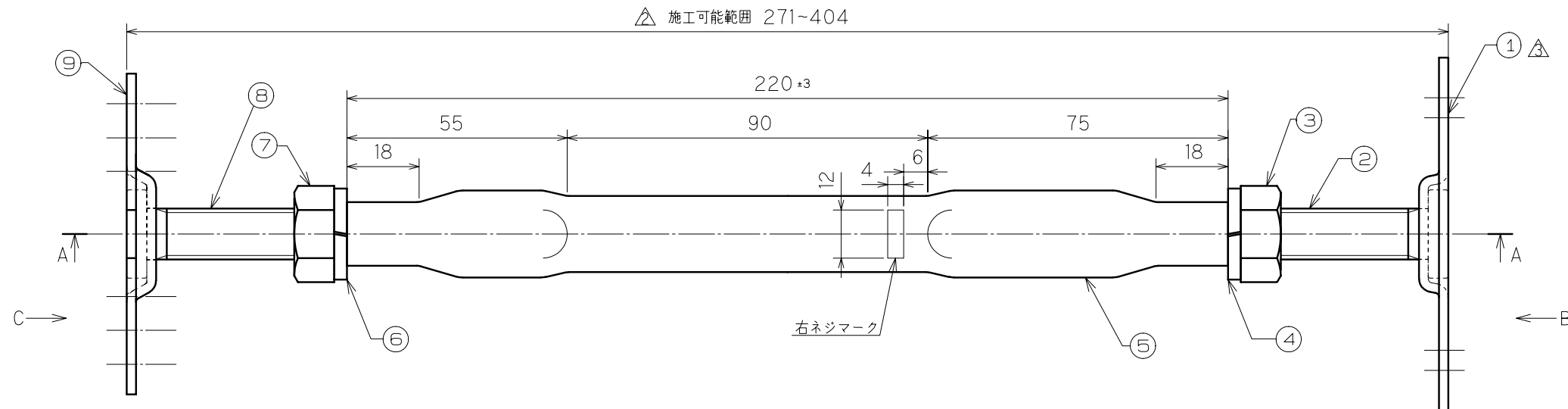


承認

管理外

2	平成13年10月17日	△ 左ネジ用・スプリングワッシャを追加	原
		△ 施工可能範囲見直し	原
3	平成15年3月26日	△ 受け部プレート変更	原



出図

特記のない製品の寸法公差は、  
JIS B 0408 (金属プレス加工品の普通寸法公差)  
のC級による。

品番	品名	材質	個数	備考
9	TD鋼製束用ベースプレート	SPHC	1	2.3X80
8	ウエルドボルト (左ネジ)	SWCH	1	W1/2X104
7	六角ナット (左ネジ)	SWCH	1	W1/2
6	左ネジ用・スプリングワッシャ	SWRM	1	W1/2
5	ターンバックル丸タイプ	STKM13A	1	t1.9Xφ21.7
4	右ネジ用・スプリングワッシャ	SWRM	1	W1/2
3	六角ナット (右ネジ)	SWCH	1	W1/2
2	ウエルドボルト (右ネジ)	SWCH	1	W1/2X104
1	フラット受け部プレート	SPHC	1	t2.3

図名	フラットTD鋼製束	平成12年2月21日
	L330	尺度承認審査
図番	TFA0330	0.7 高山正 玉岡
		設計 作成
		青木

検査項目	(A) ナット、スプリングワッシャ 規定通りであること
	(B) ターンバックル嵌合 滑らかに回転すること
	(C) ボルト溶接部 外れ、がたつき無きこと
	(D)
	(E)
使用金型番号	
主要加工場所	

表面処理は、溶融亜鉛メッキ仕上げ、HDZ40とする。