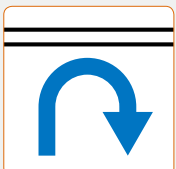



PKL [PKLB **ブロンズ** / PKLS **シルバー** / PKLN **ステンカラー**]



気密タイプ※1



深型ボックス
深 450mm



在来工法



歩行用



15mm 21mm
仕上厚



CJK部材基準対応品※2

※1 気密性能A-4等級 (JIS A 4706) 相当
※2 床面切抜寸法: 606mm
取手用穴あけ寸法: 23×91mm

CJK部材基準に対応した気密タイプ。

蓋補強材

端部が外枠に載る構造で高強度。

内枠

逆L形状で、内枠をばらすことなく蓋材の取付けができ、施工が簡素化。

外枠


付属の外枠受け樹脂にて外枠を取付けるため、受棧(別途)が不要となり、施工が簡素化。

回転取手

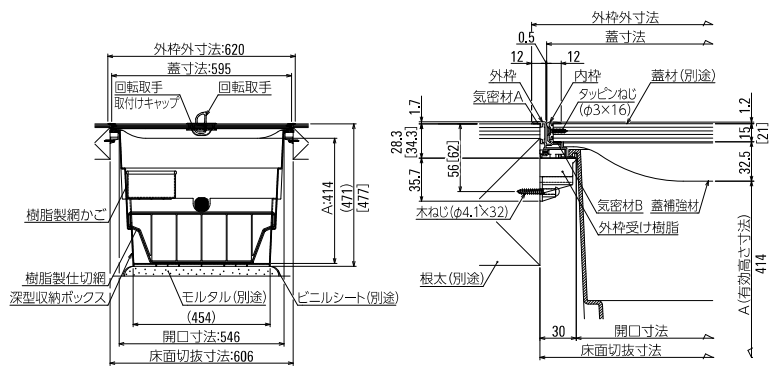
気密性能を持たせた回転取手。

収納ボックス

収納容量: 105L
(ビール大瓶30本または一升瓶約16本)
耐収納質量: 75kg



納まり図



[] 寸法は21mm蓋材用です

部材仕様

部材	材質	仕上	備考
内枠・外枠	A6063S-5	二次電解着色塗装 複合皮膜 ^{※1}	
外枠受け樹脂	ポリアセタール	-	
蓋補強材	SPCC	粉体塗装(ホワイト)	
気密材A	樹脂系気密材	-	
気密材B	CR系気密材	-	
回転取手	亜鉛合金ダイカスト	塗装	L形
回転取手 取付けキャップ	ポリプロピレン	-	L形
収納ボックス	ポリプロピレン	-	
樹脂製網かご・ 樹脂製仕切網	ポリプロピレン	-	
取付ねじ	ステンレス	-	

※1 PKLS型(シルバー)は陽極酸化塗装複合皮膜

仕上厚 (mm)	開口 寸法 (mm)	外枠外 寸法 (mm)	蓋 寸法 (mm)	床面切抜 寸法 (mm)	蓋仕上材 切断寸法 (mm)	呼称			単位	価格	1梱 入数 (台)	付属部品(ねじを除く)					
						ブロンズ	シルバー	ステン カラー				蓋補 強材	回転 取手	外枠受け 樹脂	深型収納 ボックス	樹脂製 網かご	樹脂製 仕切網
15	546	620	595	606	584	PKL60B	PKL60S	PKL60N	1台	¥19,400	1	2	1	12	1	1	1
21	546	620	595	606	584	PKL60B21	PKL60S21	PKL60N21	1台	¥21,000 ^変	1	2	1	12	1	1	1

●取手用穴あけ寸法は、23×91mm(角穴もしくは長穴)です。●は受注生産品です。

⚠️ ご注意

- 収納ボックス取り付けの際は、必ず収納ボックスの下部を受けるように、モルタルまたは砂袋を敷いてください。オプションで収納ボックス吊り金具もあります。(P.69)
- 収納庫には以下のようなものを収納しないでください。[石油等の発火の恐れのある危険物][精密機器、貴金属、骨董品等のしっぴに弱いもの][ナマモノ等カビが発生しやすいもの][生き物][その他、一般家庭用品以外のもの]
- 15mmのフロア材で2枚以上つなぎ合わせる場合は、21mm蓋材用をご使用ください。
- 21mmのフロア材で2枚以上つなぎ合わせる場合は、ご使用になれません。