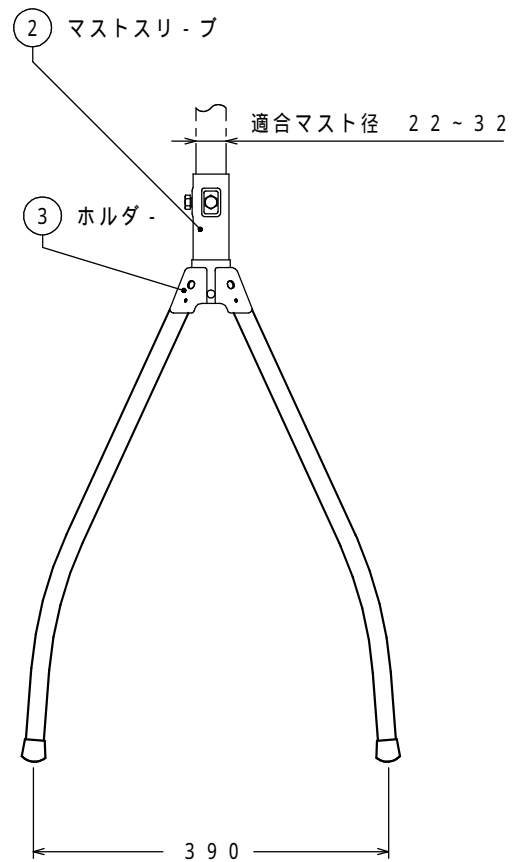
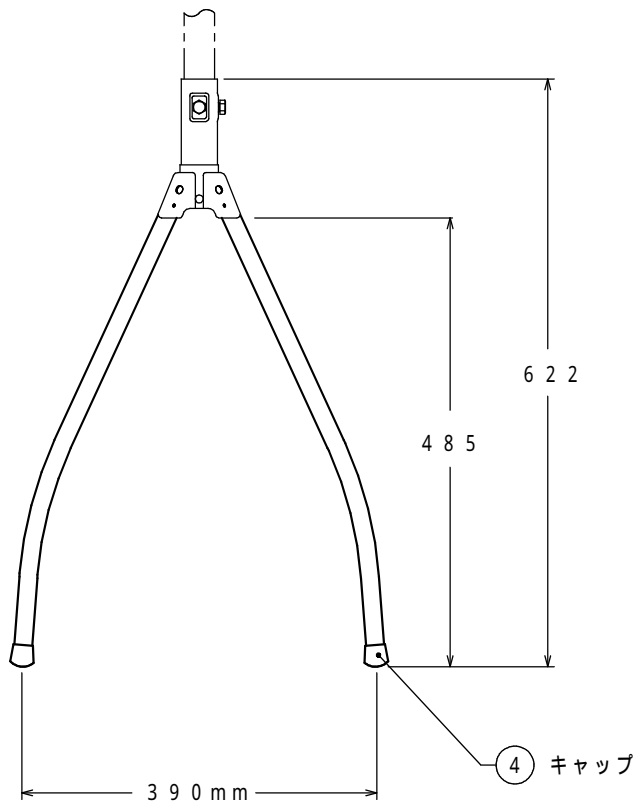
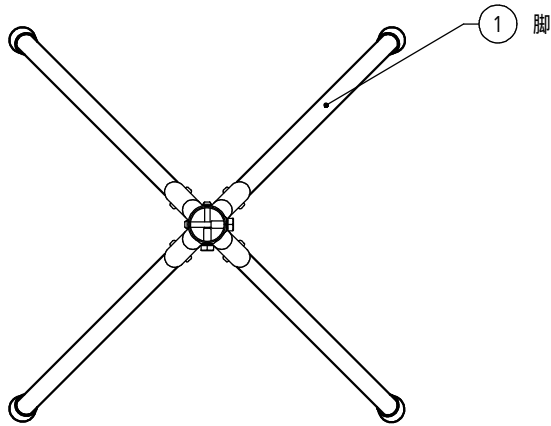


記載寸法は、標準寸法です。



品名	ルーフベース
型式	RB39S

部品明細表			
番号	部品名	材質	表面処理
1	脚	鋼管	熔融亜鉛メッキ
2	マストスリーブ	鋼管	熔融亜鉛メッキ
3	ホルダー	鋼板	熔融亜鉛メッキ
4	キャップ	ポリ塩化ビニル	—

項目	規格
質量(重量)	約1.6kg
図番	KE-7963

マスプロ電気株式会社