

大型伸縮吊棒 & 吊ブラケット V吊時許容荷重 140kg



スチール製大型伸縮吊棒

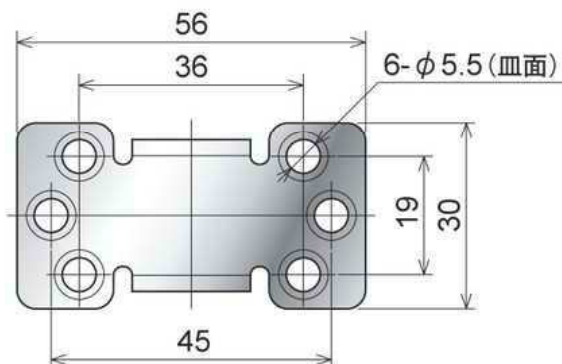
スチール製吊ブラケット

	(大) 1,600~865mm	(中) 880~505mm	(小) 520~325mm	(ショート) 340~235mm	
品番	CK-105	CK-106	CK-107	CK-107-SS	S-122
入数	10本入	10本入	10本入	10本入	10個入

ステンレス製大型伸縮吊棒

ステンレス製吊ブラケット

	(大) 1,600~865mm	(中) 880~505mm	(小) 520~325mm	(ショート) 340~235mm	
品番	S-105	S-106	S-107	S-107-SS	S-322
入数	10本入	10本入	10本入	10本入	20個入



取付座寸法図



六角ボルトを軽く締めて仮止めし、固定はパイプが変形するまで強く締めてください。