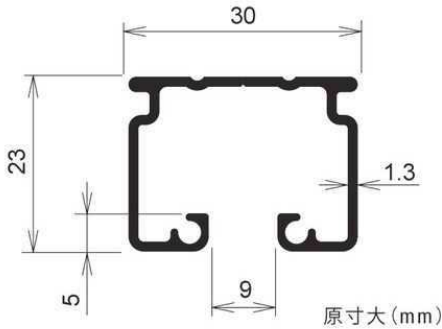


KSレクト30

アルミ押出材 A6063S-T5
アルマイト+クリア塗装仕上げ

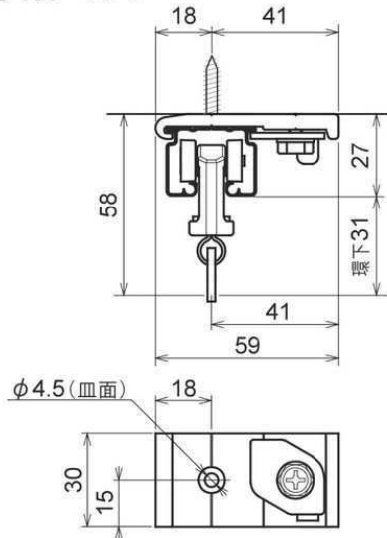
許容荷重30kg

(取付間隔600mm)

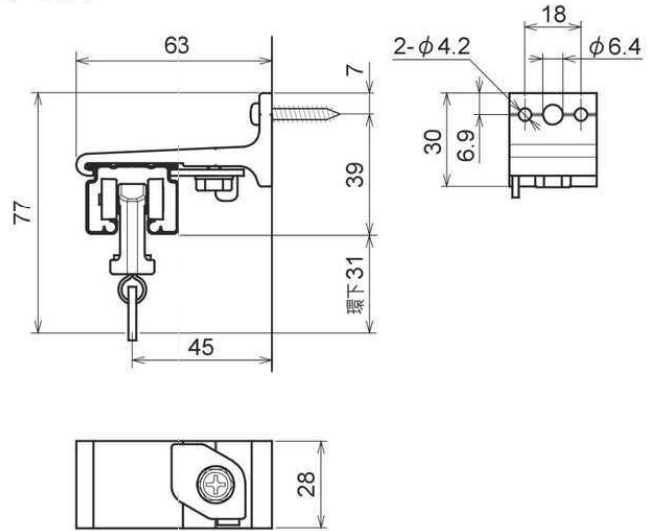


取付寸法図 (単位mm)

天井付 S-23A 天井ブラケット
S-7A ランナー



壁付 S-20A ブラケット
S-7A ランナー

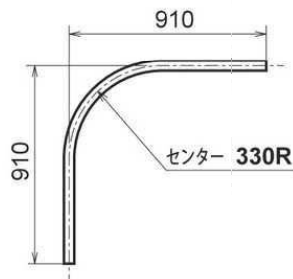


レール価格

長さ	品番	重量	1梱入数
2.00m	KS-20	0.7kg	20
3.00m	KS-30	1.1kg	20
4.00m	KS-40	1.4kg	20
5.00m	KS-50	1.8kg	20 納
別寸サイズ	—	—	1 納
0.91m×0.91mカーブ	KSC-90	0.6kg	—

※5mレールは別途、配送費用が必要です。納期ともにお問い合わせください。
※別注カーブレールの対応(価格、納期など)は、都度お問い合わせください。
納 マークのある商品は納期がかかります。

KSC-90
90°曲げカーブレール



参考組み合わせ価格 ※直付けの場合、ラク入れエンドカバーは取付けしません。

幅(長さ)	直付	天井付	壁付	レール長さ	ラク入れエンドカバー S-80	エンドストップ S-39	ブラケット S-23/20	ランナー S-1	継カバー S-13	継芯 S-11
2.0m	5,240	7,400	7,460	2.0m×1	1個	1個	3個	12個	-	-
3.0m	7,560	10,160	10,260	3.0m×1	1個	1個	5個	18個	-	-
4.0m	10,080	12,900	13,020	4.0m×1	1個	1個	6個	24個	-	-
5.0m	12,800	15,840	15,980	5.0m×1	1個	1個	7個	30個	-	-
6.0m	14,840	18,760	18,920	3.0m×2	1個	1個	8個	36個	1個	2本
7.0m	17,360	21,500	21,680	3.0m×1 + 4.0m×1	1個	1個	9個	42個	1個	2本
8.0m	19,880	24,240	24,440	4.0m×2	1個	1個	10個	48個	1個	2本
9.0m	22,600	27,180	27,400	4.0m×1 + 5.0m×1	1個	1個	11個	54個	1個	2本
10.0m	25,320	30,120	30,360	5.0m×2	1個	1個	12個	60個	1個	2本

(ブラケットは900mm以内の間隔で算出しています。)