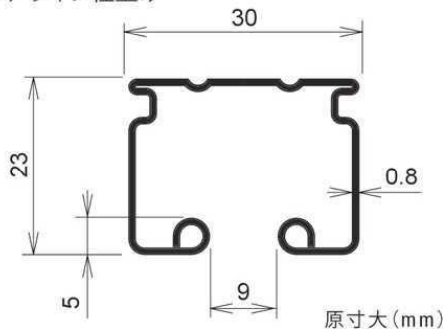


# KX レクト30

ステンレス SUS304  
ヘアライン仕上げ



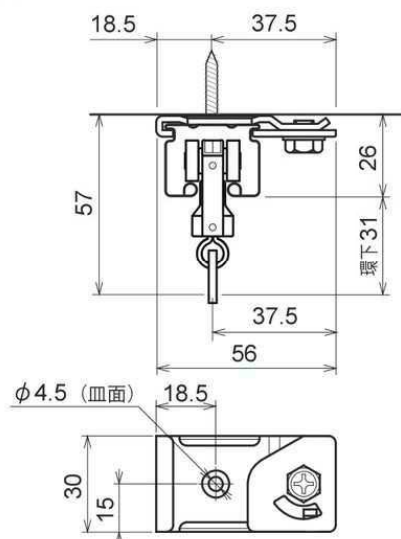
許容荷重30kg

(取付間隔 600mm)

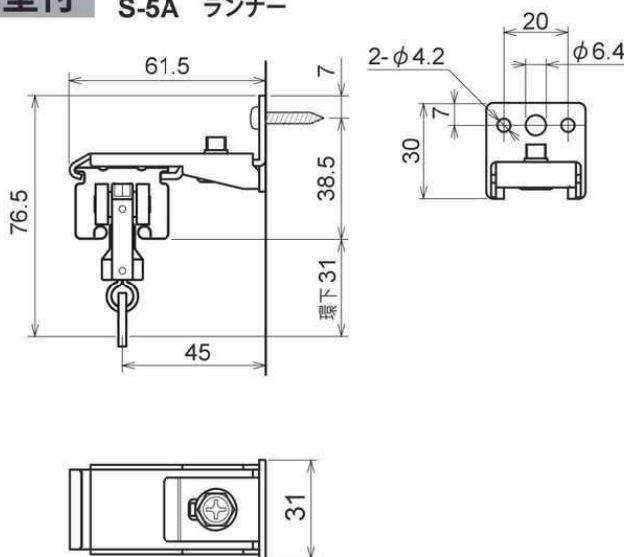


取付寸法図 (単位mm)

**天井付** S-223 天井ブラケット  
S-5A ランナー



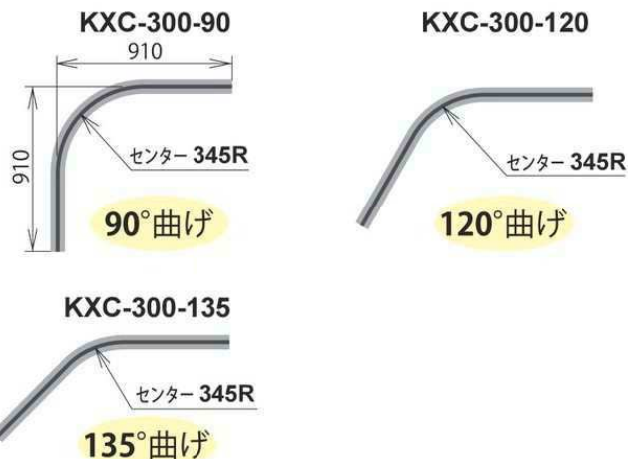
**壁付** S-220 ブラケット  
S-5A ランナー



## レール価格

長さ	品番	重量	1梱入数
2.00m	KX-20	1.4kg	10
3.00m	KX-30	2.1kg	10
4.00m	KX-40	2.8kg	10
5.00m	KX-50	3.4kg	5 <b>納</b>
別寸サイズ	—	—	1 <b>納</b>
0.91m×0.91mカーブ 90°	KXC-300-90	1.3kg	—
0.91m×0.91mカーブ120°	KXC-300-120	1.3kg	—
0.91m×0.91mカーブ135°	KXC-300-135	1.3kg	—

※5mレールは別途、配送費用が必要です。納期ともにお問い合わせください。  
※別注カーブレールの対応(価格、納期など)は、都度お問合せください。  
**納** マークのある商品は納期がかかります。



## 参考組み合わせ価格

幅(長さ)	直付	天井付	壁付	レール長さ	エンドストップ S-239	ブラケット S-223/220	ランナー S-3A	継カバー S-213	継芯 S-211
2.0m	12,680	14,780	14,780	2.0m×1	2個	3個	12個	-	-
3.0m	18,420	21,920	21,920	3.0m×1	2個	5個	18個	-	-
4.0m	24,160	28,360	28,360	4.0m×1	2個	6個	24個	-	-
5.0m	29,900	34,800	34,800	5.0m×1	2個	7個	30個	-	-
6.0m	35,860	42,960	42,960	3.0m×2	2個	8個	36個	1個	2本
7.0m	41,600	49,400	49,400	3.0m×1 + 4.0m×1	2個	9個	42個	1個	2本
8.0m	47,340	55,840	55,840	4.0m×2	2個	10個	48個	1個	2本
9.0m	53,080	62,280	62,280	4.0m×1 + 5.0m×1	2個	11個	54個	1個	2本
10.0m	58,820	68,720	68,720	5.0m×2	2個	12個	60個	1個	2本

(ブラケットは900mm以内の間隔で算出しています。)