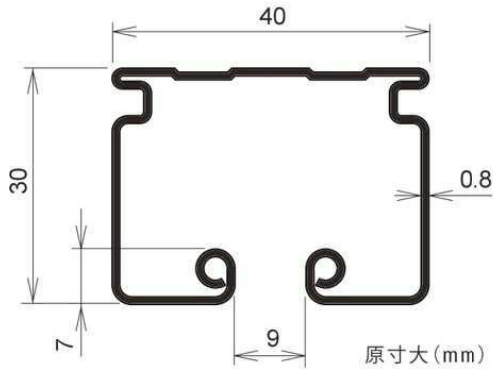


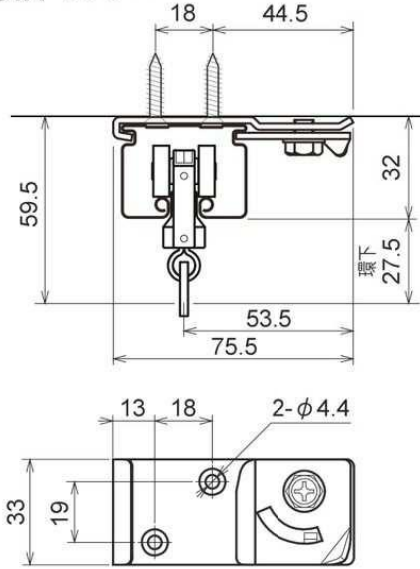
KZ レクト40

ステンレス SUS304
ヘアライン仕上げ

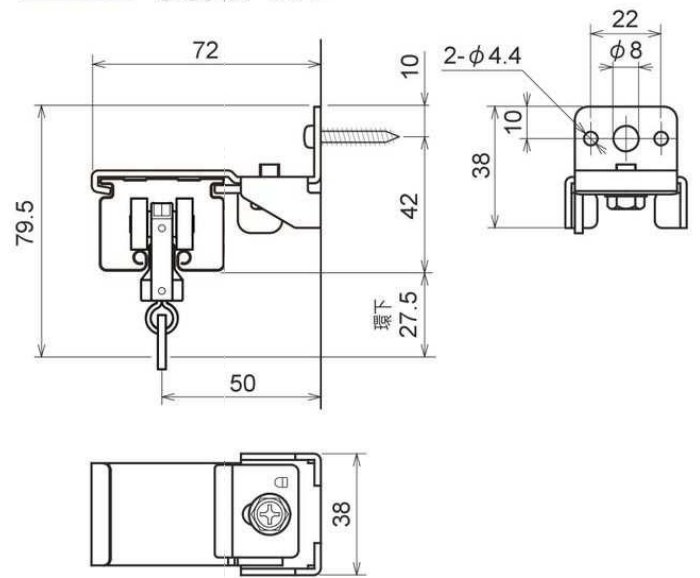


取付寸法図 (単位mm)

天井付 S-323 天井ブラケット
S-501A ランナー



壁付 S-320 ブラケット
S-501A ランナー



レール価格

| 長さ | 品番 | 重量 | 1梱入数 |
|----------------|---------------|-------|------------|
| 2.00m | KZ-20 | 2.0kg | 5 |
| 3.00m | KZ-30 | 3.0kg | 5 |
| 4.00m | KZ-40 | 4.0kg | 5 |
| 5.00m | KZ-50 | 5.0kg | 5 納 |
| 別寸サイズ | — | — | 1 納 |
| 0.91m×0.91mカーブ | KZC-90 | 1.7kg | — |

※5mレールは別途、配送費用が必要です。納期ともにお問合せください。
※別注カーブレールの対応(価格、納期など)は、都度お問合せください。
納 マークのある商品は納期がかかります。

参考組み合わせ価格

| 幅(長さ) | 直付 | 天井付 | 壁付 | レール長さ | エンドストップ S-310 | ブラケット S-323/320 | ランナー S-401A | 継カバー S-312 | 継芯 S-211 |
|-------|--------|--------|--------|-----------------|------------------|--------------------|----------------|---------------|-------------|
| 2.0m | 15,460 | 17,710 | 17,710 | 2.0m×1 | 2個 | 3個 | 12個 | - | - |
| 3.0m | 22,540 | 26,290 | 26,290 | 3.0m×1 | 2個 | 5個 | 18個 | - | - |
| 4.0m | 29,620 | 34,120 | 34,120 | 4.0m×1 | 2個 | 6個 | 24個 | - | - |
| 5.0m | 36,700 | 41,950 | 41,950 | 5.0m×1 | 2個 | 7個 | 30個 | - | - |
| 6.0m | 44,000 | 51,680 | 51,680 | 3.0m×2 | 2個 | 8個 | 36個 | 1個 | 2本 |
| 7.0m | 51,080 | 59,510 | 59,510 | 3.0m×1 + 4.0m×1 | 2個 | 9個 | 42個 | 1個 | 2本 |
| 8.0m | 58,160 | 67,340 | 67,340 | 4.0m×2 | 2個 | 10個 | 48個 | 1個 | 2本 |
| 9.0m | 65,240 | 75,170 | 75,170 | 4.0m×1 + 5.0m×1 | 2個 | 11個 | 54個 | 1個 | 2本 |
| 10.0m | 72,320 | 83,000 | 83,000 | 5.0m×2 | 2個 | 12個 | 60個 | 1個 | 2本 |

KZC-90 90°曲げカーブレール

