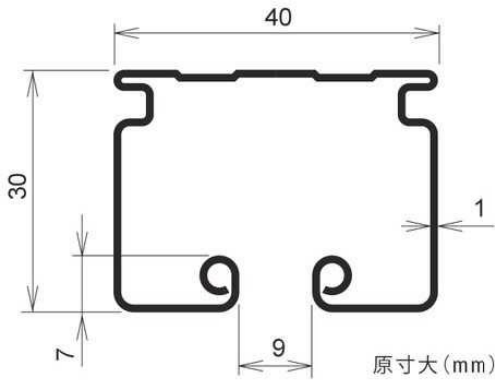


# KHレクト40

塩ビ被膜鋼板  
シルバー色仕上げ

許容荷重50kg

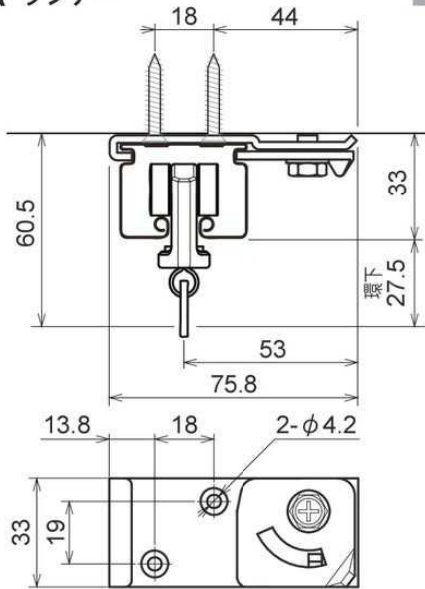
(取付間隔 900mm)



## 取付寸法図 (単位mm)

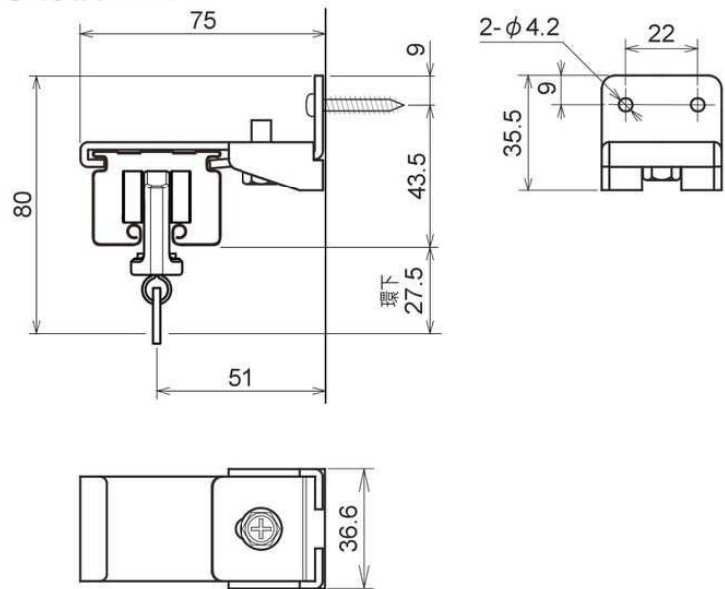
**天井付**

S-123 天井ブラケット  
S-401A ランナー



**壁付**

S-120 ブラケット  
S-401A ランナー



## レール価格

長さ	品番	重量	1梱入数
2.00m	KH-20	2.0kg	5
3.00m	KH-30	3.0kg	5
4.00m	KH-40	4.0kg	5
5.00m	KH-50	5.0kg	5 <b>納</b>
別寸サイズ	—	—	1 <b>納</b>
0.80m×0.80m カーブ	KHC-80	1.4kg	—

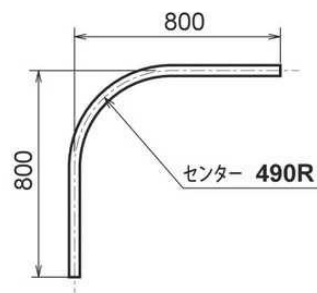
※5mレールは別途、配送費用が必要です。納期ともにお問い合わせください。

※別注カーブレールの対応(価格、納期など)は、都度お問合せください。

**納** マークのある商品は納期がかかります。

## KHC-80

90°曲げカーブレール



## 参考組み合わせ価格

幅(長さ)	直付	天井付	壁付	レール長さ	エンドストップ S-110	ブラケット S-123/120	ランナー S-701A	継カバー S-12	継芯 S-11
2.0m	8,440	9,250	9,250	2.0m×1	2個	3個	12個	-	-
3.0m	12,420	13,770	13,770	3.0m×1	2個	5個	18個	-	-
4.0m	16,400	18,020	18,020	4.0m×1	2個	6個	24個	-	-
5.0m	20,380	22,270	22,270	5.0m×1	2個	7個	30個	-	-
6.0m	24,480	27,310	27,310	3.0m×2	2個	8個	36個	1個	2本
7.0m	28,460	31,560	31,560	3.0m×1 + 4.0m×1	2個	9個	42個	1個	2本
8.0m	32,440	35,810	35,810	4.0m×2	2個	10個	48個	1個	2本
9.0m	36,420	40,060	40,060	4.0m×1 + 5.0m×1	2個	11個	54個	1個	2本
10.0m	40,400	44,310	44,310	5.0m×2	2個	12個	60個	1個	2本