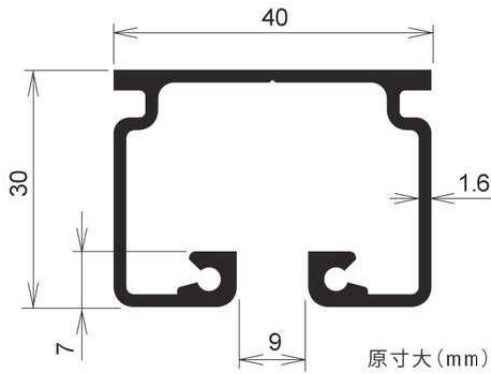
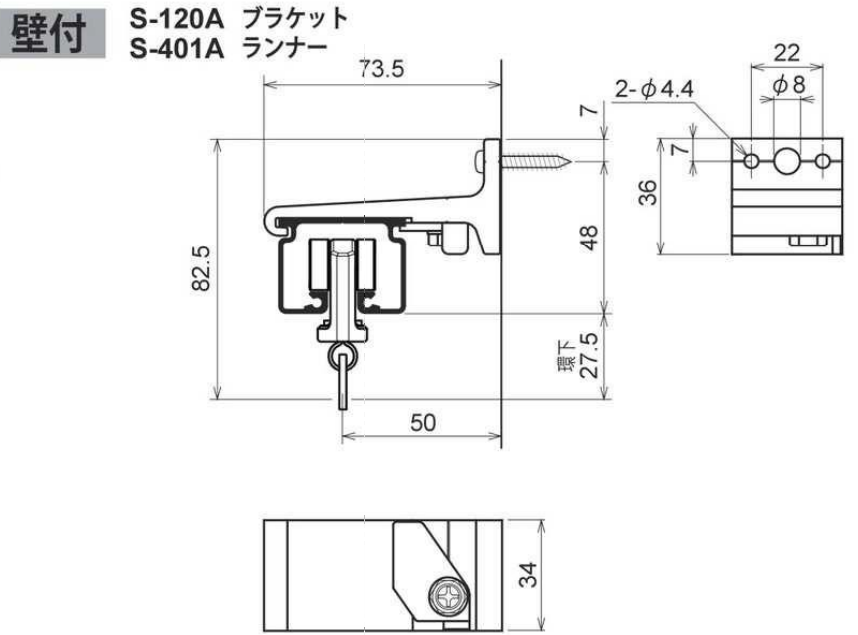
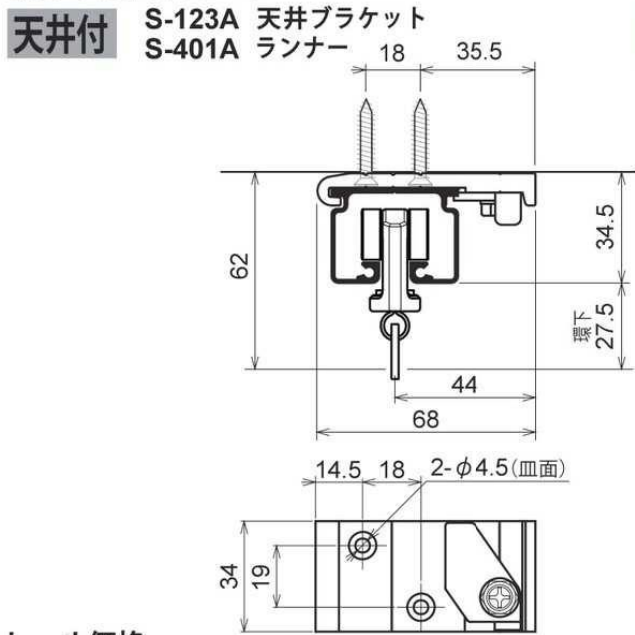


KTレクト40

アルミ押出材 A6063S-T5
アルマイト+クリア塗装仕上げ



取付寸法図 (単位mm)



レール価格

| 長さ | 品番 | 重量 | 1梱入数 |
|----------------|--------|-------|-------------|
| 2.00m | KT-20 | 1.4kg | 10 |
| 3.00m | KT-30 | 2.1kg | 10 |
| 4.00m | KT-40 | 2.7kg | 10 |
| 5.00m | KT-50 | 3.4kg | 10 納 |
| 別寸サイズ | — | — | 1 納 |
| 0.91m×0.91mカーブ | KTC-90 | 1.1kg | — |

※5mレールは別途、配送費用が必要です。納期ともにお問い合わせください。
※別注カーブレールの対応(価格、納期など)は、都度お問合せください。
納 マークのある商品は納期がかかります。

KTC-90 90°曲げカーブレール



参考組み合わせ価格 ※直付けの場合、ラク入れエンドカバーは取付けしません。

| 幅(長さ) | 直付 | 天井付 | 壁付 | レール長さ | ラク入れエンドカバー S-180 | エンドストップ S-110 | ブラケット S-123/120 | ランナー S-701A | 継カバー S-12 | 継芯 S-11 |
|-------|--------|--------|--------|---------------|---------------------|------------------|--------------------|----------------|--------------|------------|
| 2.0m | 9,940 | 12,410 | 12,410 | 2.0m×1 | 1個 | 1個 | 3個 | 12個 | - | - |
| 3.0m | 14,720 | 17,730 | 17,730 | 3.0m×1 | 1個 | 1個 | 5個 | 18個 | - | - |
| 4.0m | 19,400 | 22,680 | 22,680 | 4.0m×1 | 1個 | 1個 | 6個 | 24個 | - | - |
| 5.0m | 24,180 | 27,730 | 27,730 | 5.0m×1 | 1個 | 1個 | 7個 | 30個 | - | - |
| 6.0m | 29,080 | 33,570 | 33,570 | 3.0m×2 | 1個 | 1個 | 8個 | 36個 | 1個 | 2本 |
| 7.0m | 33,760 | 38,520 | 38,520 | 3.0m×1+4.0m×1 | 1個 | 1個 | 9個 | 42個 | 1個 | 2本 |
| 8.0m | 38,440 | 43,470 | 43,470 | 4.0m×2 | 1個 | 1個 | 10個 | 48個 | 1個 | 2本 |
| 9.0m | 43,220 | 48,520 | 48,520 | 4.0m×1+5.0m×1 | 1個 | 1個 | 11個 | 54個 | 1個 | 2本 |
| 10.0m | 48,000 | 53,570 | 53,570 | 5.0m×2 | 1個 | 1個 | 12個 | 60個 | 1個 | 2本 |