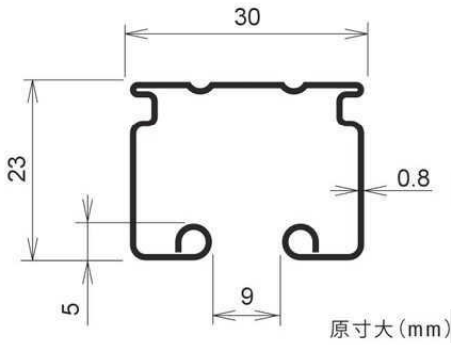


KGレクト30

塩ビ皮膜鋼板
シルバー色仕上げ

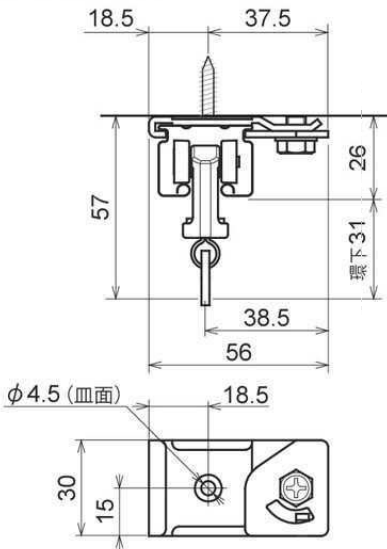


許容荷重30kg

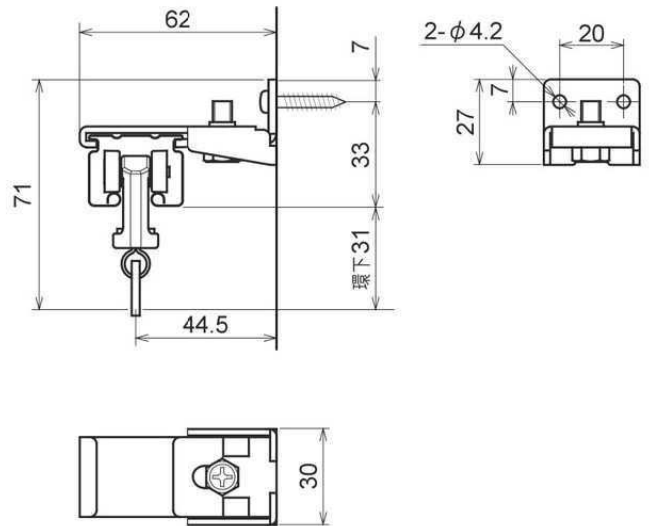
(取付間隔 600mm)

取付寸法図 (単位mm)

天井付 S-23 天井ブラケット
S-7A ランナー



壁付 S-20 ブラケット
S-7A ランナー



レール価格

長さ	品番	重量	1梱入数
2.00m	KG-20	1.3kg	20
3.00m	KG-30	1.9kg	20
4.00m	KG-40	2.5kg	20
5.00m	KG-50	3.2kg	20
別寸サイズ	—	—	1
0.91m×0.91mカーブ	KGC-90	1.1kg	—

※5mレールは別途、配送費用が必要です。納期ともにお問い合わせください。

※別注カーブレールの対応(価格、納期など)は、都度お問い合わせください。

マークのある商品は納期がかかります。

KGC-90

90°曲げカーブレール



参考組み合わせ価格

幅(長さ)	直付	天井付	壁付	レール長さ	エンドストップ S-39	ブラケット S-23/20	ランナー S-1	継カバー S-13	継芯 S-11
2.0m	5,140	5,800	5,860	2.0m×1	2個	3個	12個	-	-
3.0m	7,460	8,560	8,660	3.0m×1	2個	5個	18個	-	-
4.0m	9,880	11,200	11,320	4.0m×1	2個	6個	24個	-	-
5.0m	12,400	13,940	14,080	5.0m×1	2個	7個	30個	-	-
6.0m	14,640	17,060	17,220	3.0m×2	2個	8個	36個	1個	2本
7.0m	17,060	19,700	19,880	3.0m×1 + 4.0m×1	2個	9個	42個	1個	2本
8.0m	19,480	22,340	22,540	4.0m×2	2個	10個	48個	1個	2本
9.0m	22,000	25,080	25,300	4.0m×1 + 5.0m×1	2個	11個	54個	1個	2本
10.0m	24,520	27,820	28,060	5.0m×2	2個	12個	60個	1個	2本

(ブラケットは900mm以内の間隔で算出しています。)