

オーバーハング

Jotoキソパッキング工法の換気スリット部分へは使用しないでください。

40mmの出幅でALCなどの壁厚に対応。

オーバーハング (ALC外壁対応タイプ)

GALSO



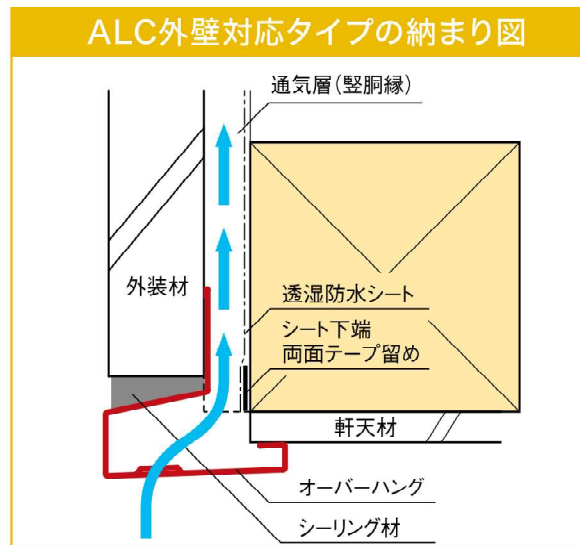
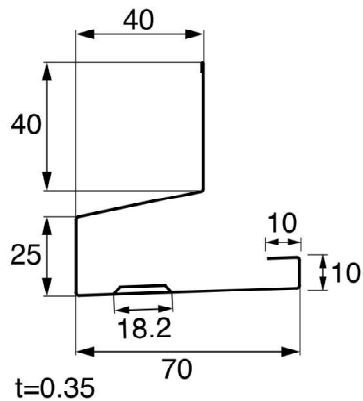
品番	HKF-4070-30-□□
色型番	WT SV AG CB BK
色・柄	ホワイト・シルバー・アンバーグレー・シックブラウン・ブラック
長さ	3,000mm
材質	ガルバリウム鋼板(厚さ:0.35mm)
梱包	4本/ケース
正価	3,300円/本

※開口面積:91.73cm²/m 開口部 18.2×4mm

役物(別売品)

品名	出隅	入隅	ジョイントカバー	エンドキャップ	
品番	HKF-4070SD-□□	HKF-4070SI-□□	HKF-4070JC-□□	HKF-4070EC-□□	
色型番	WT	SV	AG	CB	BK
色・柄	ホワイト・シルバー・アンバーグレー・シックブラウン・ブラック				
材質	ガルバリウム鋼板(厚さ:0.35mm)				
梱包	2コ/ケース	6コ/ケース	左右各1コ×2セット/ケース		
正価	1,320円/コ	550円/コ	1,650円/セット		

ALC外壁対応タイプの納まり図



⚠ 注意

- ◎オーバーハングは、450mm前後の間隔でステンレス釘にて取り付けてください。
- ◎役物は本体に差し込んで取り付けてください。
- ◎専用補修塗料(スプレータイプ)を準備しております。ご用命の際は最寄りの営業所へご連絡ください。
- ◎塗装面と比較して錆びやすい小口部分は、必要に応じて専用補修塗料(スプレータイプ)を塗るなどの処理をお奨めします。
- ◎沿岸地域(塩害の恐れのある地域)および濃霧多発地域、また、その他に錆を誘発する環境下へのご使用は避けてください。
- ◎煙突等の排気ガスによる水垂れにより、塗膜剥がれが起る事がありますのでご注意ください。
- ◎銅、鉛、合金類等、異種金属を使用した取付金具、付属物との接合は避けてください。
- ◎銅、鉛等を含有した薬剤処理物(銅系防蟻処理木材等)との接触・接合は避けてください。

●ご注文時の注意事項 品番の後に色型番をご記入ください。 記入例: **HKF-38-WIT** (ホワイトの場合)

ご注文数量によっては、運賃を別途申し受ける場合がございます。

※梱包ケースや伝票類の色表示は、従来通りカタカナ表記となります。予めご了承ください。