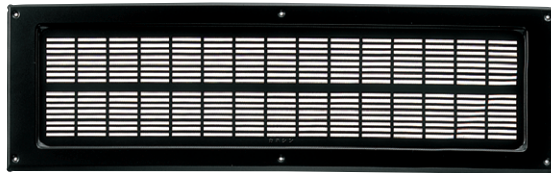


3 軒裏換気口“Sタイプ”

軒天井に取付ける換気金物です。

LN-137S



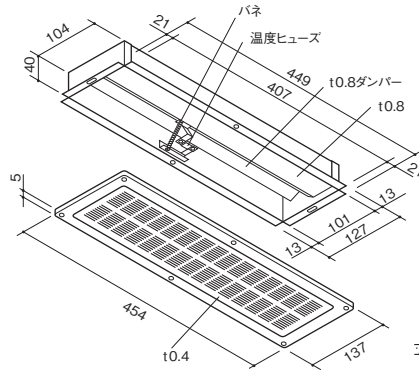
LN-137S/LN-137S-FD

- サイズ/137×454mm
 - 開口寸法/105×410mm
 - 有効換気面積/155.1cm²
- ダンパー付も同様です。

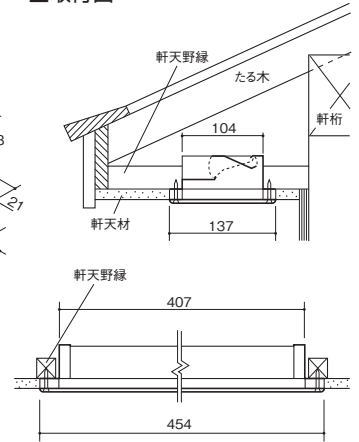
LN-137S-FD



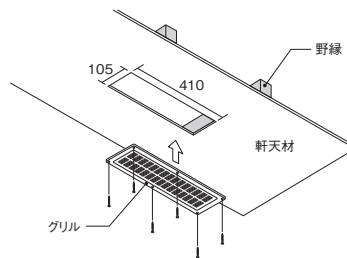
■仕様図



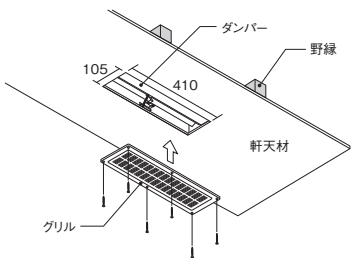
■取付図



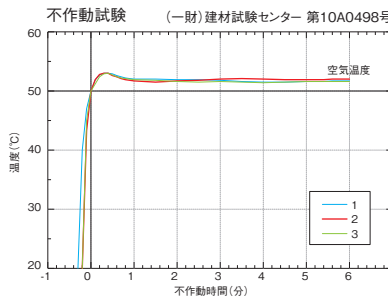
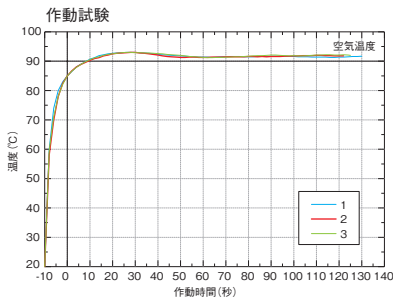
■開口寸法/105×410mm グリルのみ(ダンパー(FD)なし)



■開口寸法/105×410mm ダンパー(FD)付き



軒裏換気口 LN-137S-FD温度ヒューズ試験



軒裏換気口“Sタイプ” (型番にFDとつく方がダンパー付です。) ※ご注文の際は必ず色をご指定ください。

型番	商品コード	カラー	出荷単位	梱包	作業工程別 梱包の分類	メーカー希望小売価格 円/枚・台(税抜)
LN-137S	502000	○ ホワイト ● アイボリー	1枚	20枚/ケース	造作	980
LN-137S-FD	502100	● ブラック	1台	16台/ケース		3,700

材質	(グリル) ステンレス鋼 (JIS G 4305 SUS304 (18-8) または JFE 443CT) (ダンパー) 電気亜鉛めっき鋼板 (JIS G 3313 SECC)
表面処理	(グリル) 静電粉体焼付塗装 (ダンパー) カチオン電着塗装
付属品	(グリル) ステンレスカラービス×6本 (ダンパー) スチールメッキビス×2本



用途

- 軒天井に取付ける換気金物です。

特長

- 本体グリルの通気穴が小さいので虫等の侵入を防ぎます。
- デザインに合わせカラーは3色よりお選びください。
- ダンパー (FD) 付もあります。

使用方法

- ① ダンパー付は軒先の下地が仕上がった時点で野縁または添木に付属のスチールメッキビスで取付けます。
- ② 軒天材を仕上げた後、グリルを被せ、付属のステンレスカラービスで取付けます。

注意事項

- 設置後、通気によりグリルの表面に汚れが目立ち始めたら、クリーナー等を使用し布でお拭き取りください。また可能な限り汚れの目立ちにくいブラック色をお選びください。
- 取扱いに関する注意事項は20ページ・243ページを参照してください。