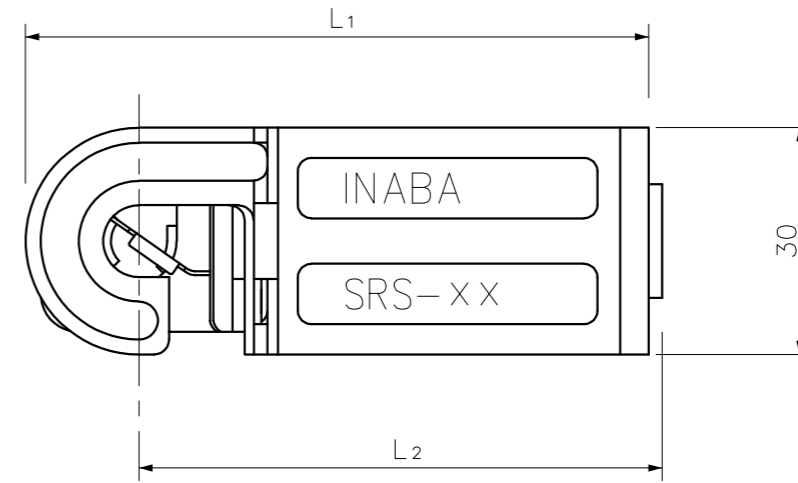


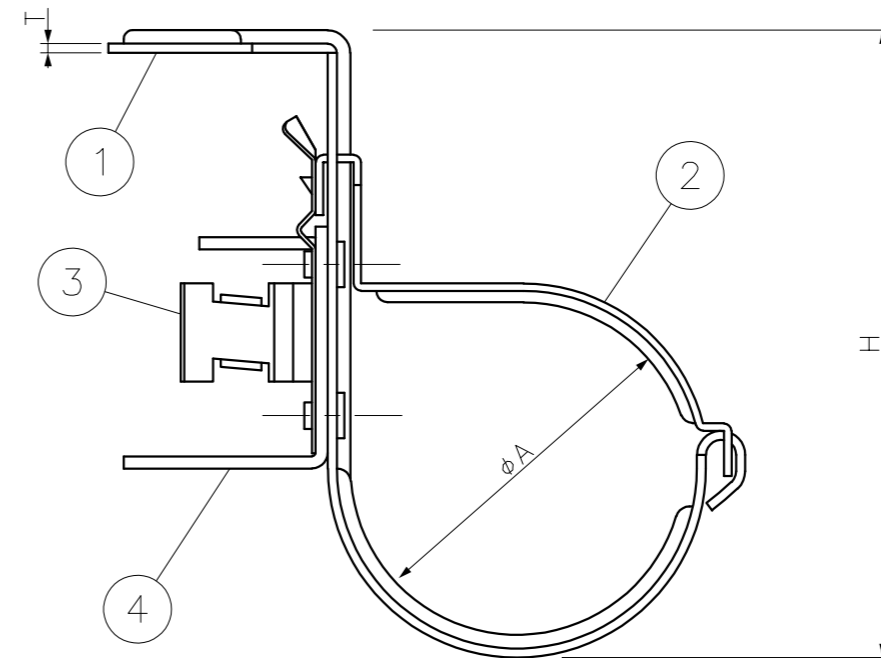
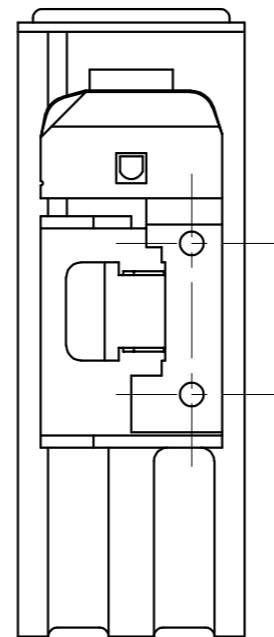
4	C型金具	SPHC 1.6t	—	1	ユニクロメッキ
3	バネ金具	SUS 0.5t	—	1	—
2	フタ金具	SPCC 1.0t	—	1	ユニクロメッキ
1	本体金具	SPCC 1.2t	—	1	ユニクロメッキ
番号 NO.	部品名 PART'S NAME	材質 MATERIALS	色調 COLOR	数量 QUANTITY	備考 REMARKS


INABA DENKO
因幡電機産業株式会社
 INABA DENKI SANGYO CO.,LTD.

設計 DESIGNED	製図 DRAWN	検図 CHECKED	承認 APPROVED	品名 NAME	スーパーロック SRS-25
堀口 06.08.01	吉岡 19.06.07	中島 19.06.07	徳永 19.06.07		
尺度 SCALE	1/1	第三角法 3RD ANGLE PROJECTION	図番 DRAWING NO.	P-0608-SR023-1	



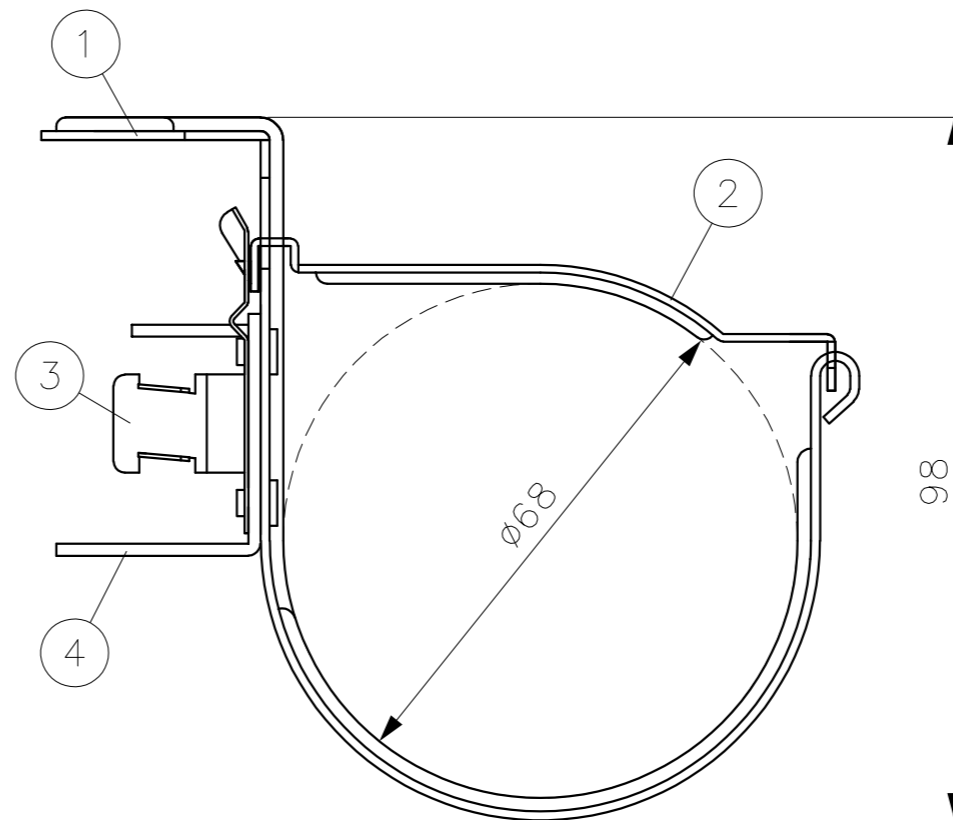
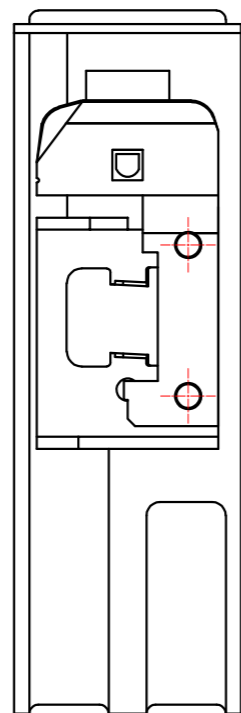
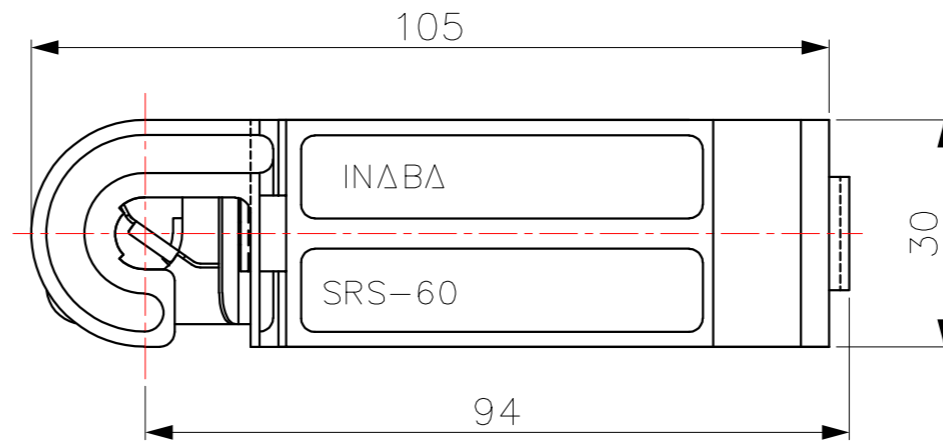
	L ₁	L ₂	H	φA	T
SRS-30	75	63	80	38	1.2
SRS-35	81	69	83	44	1.2
SRS-40	85	73	85	48	1.2
SRS-45	89	77	87	52	1.2
SRS-50	97	85	91	60	1.6



4	C 金具	SPHC	—	—	ユニクロメッキ
3	バネ	SUS 0.5t	—	—	—
2	フタ	SPCC	—	—	ユニクロメッキ
1	本体	SPCC	—	—	ユニクロメッキ
番号 NO.	部品名 PART'S NAME	材質 MATERIALS	色調 COLOR	数量 QUANTITY	備考 REMARKS


INABA DENKO
因幡電機産業株式会社
 INABA DENKI SANGYO CO.,LTD.

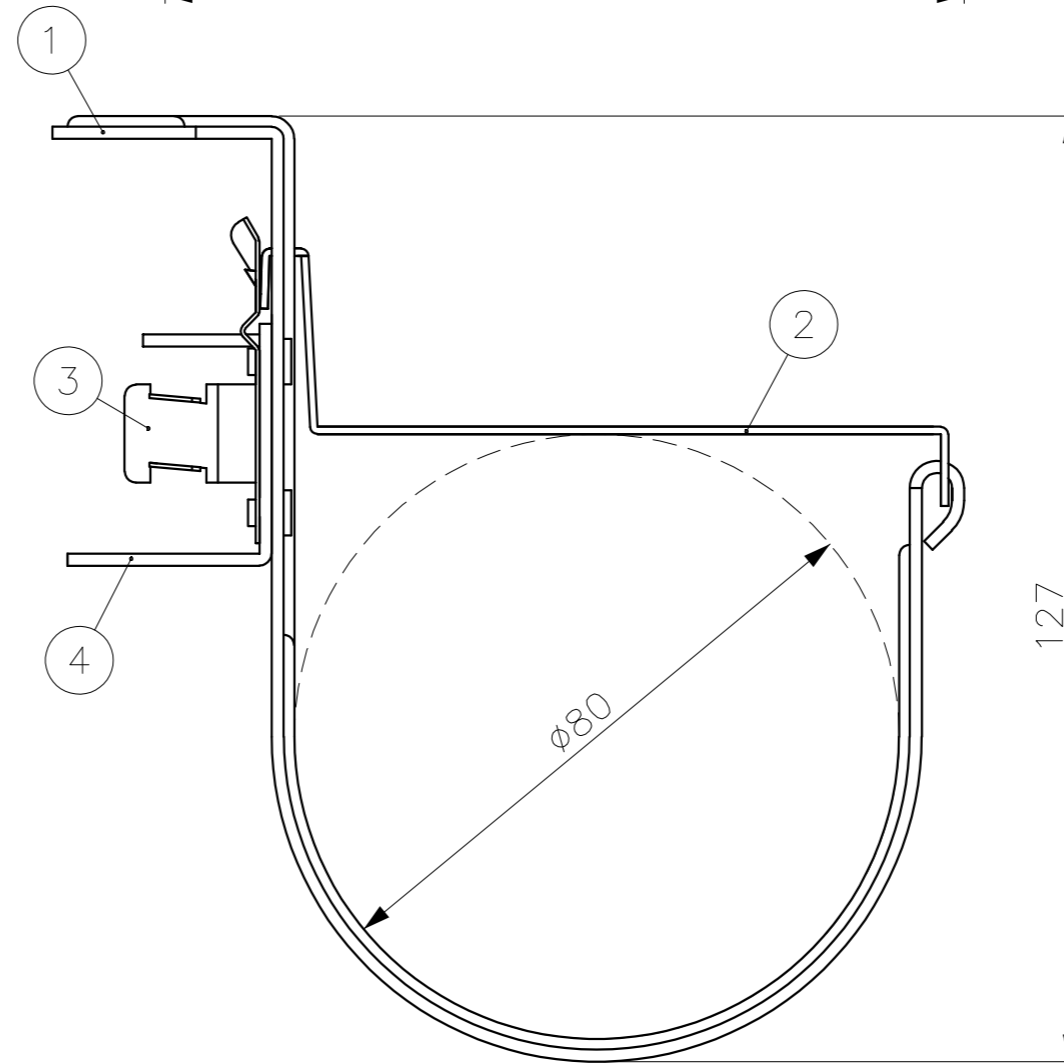
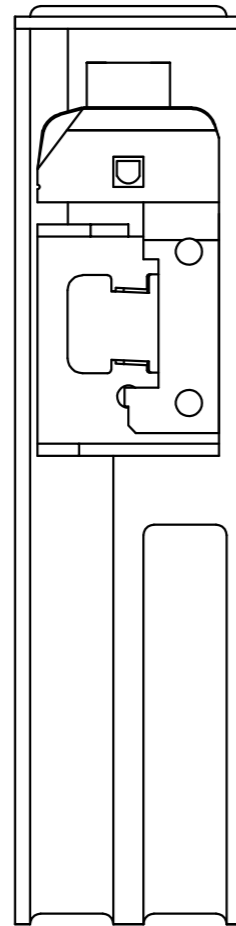
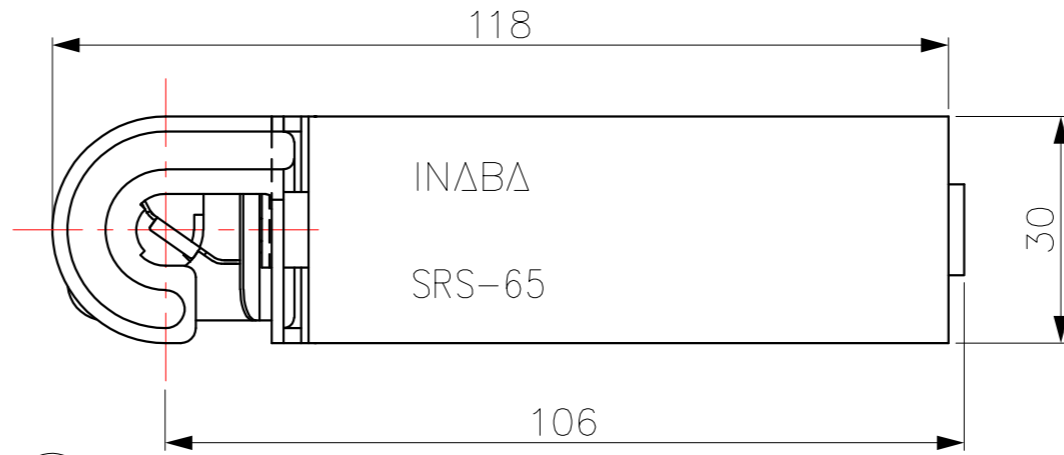
設計 DESIGNED	製図 DRAWN	検図 CHECKED	承認 APPROVED	品名 NAME
鹿島 09.06.17	吉岡 19.06.07	中島 19.06.07	徳永 19.06.07	スーパーロックS型(本体・クリッパー体型) 全ネジボルト取付タイプ SRS-30,35,40,45,50
尺度 SCALE	Free	第三角法 3RD ANGLE PROJECTION	図番 DRAWING NO.	P-0906-SR017-2



4	C 金具	SPHC 1.6t	—	—	ユニクロメッキ
3	バネ	SUS 0.5t	—	—	—
2	フタ	SPCC 1.0t	—	—	ユニクロメッキ
1	本体	SPCC 1.6t	—	—	ユニクロメッキ
番号 NO.	部品名 PART'S NAME	材質 MATERIALS	色調 COLOR	数量 QUANTITY	備考 REMARKS


INABA DENKO
因幡電機産業株式会社
INABA DENKI SANGYO CO.,LTD.

設計 DESIGNED	製図 DRAWN	検図 CHECKED	承認 APPROVED	品名 NAME	スーパーロックS型(本体・クリッパー体型) 全ネジボルト取付タイプ SRS-60
中島 13.07.10	吉岡 19.06.07	中島 19.06.07	徳永 19.06.07		
尺度 SCALE	F/	第三角法 3RD ANGLE PROJECTION		図番 DRAWING NO.	P-1307-SR028-1



4	C 金具	SPHC 1.6t	—	—	ユニクロメッキ
3	バネ	SUS 0.5t	—	—	—
2	フタ	SPCC 1.0t	—	—	ユニクロメッキ
1	本体	SPCC 1.6t	—	—	ユニクロメッキ
番号 NO.	部品名 PART'S NAME	材質 MATERIALS	色調 COLOR	数量 QUANTITY	備考 REMARKS


INABA DENKO
因幡電機産業株式会社
 INABA DENKI SANGYO CO.,LTD.

設計 DESIGNED	製図 DRAWN	検図 CHECKED	承認 APPROVED	品名 NAME	スーパーロックS型(本体・クリッパー体型) 全ネジボルト取付タイプ SRS-65
鹿島 09.10.21	吉岡 19.06.07	中島 19.06.07	徳永 19.06.07		
尺度 SCALE	F/	第三角法 3RD ANGLE PROJECTION		図番 DRAWING NO.	P-0910-SR026-1