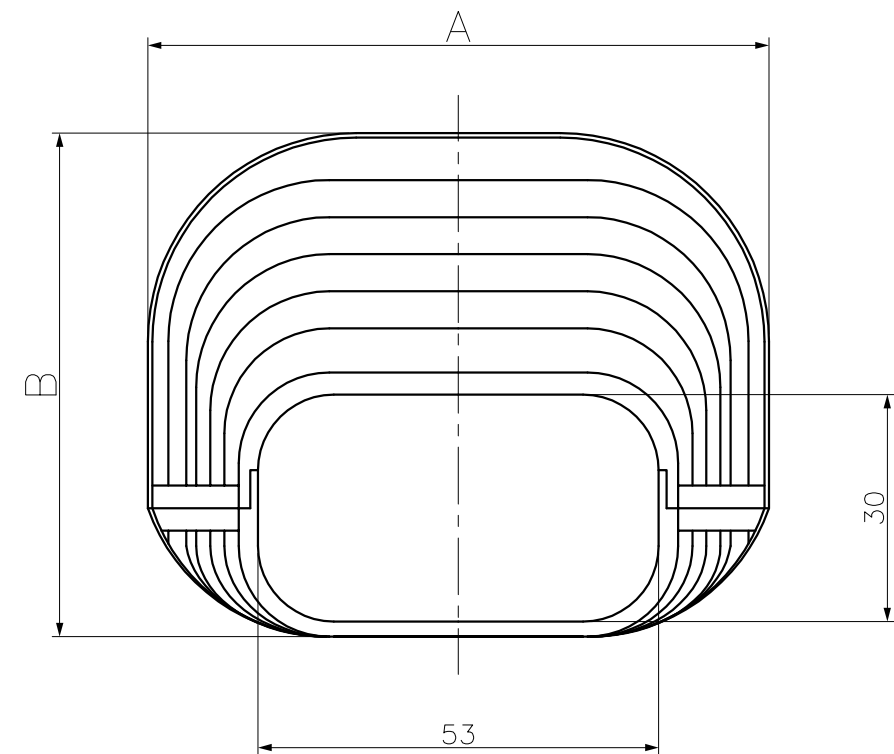
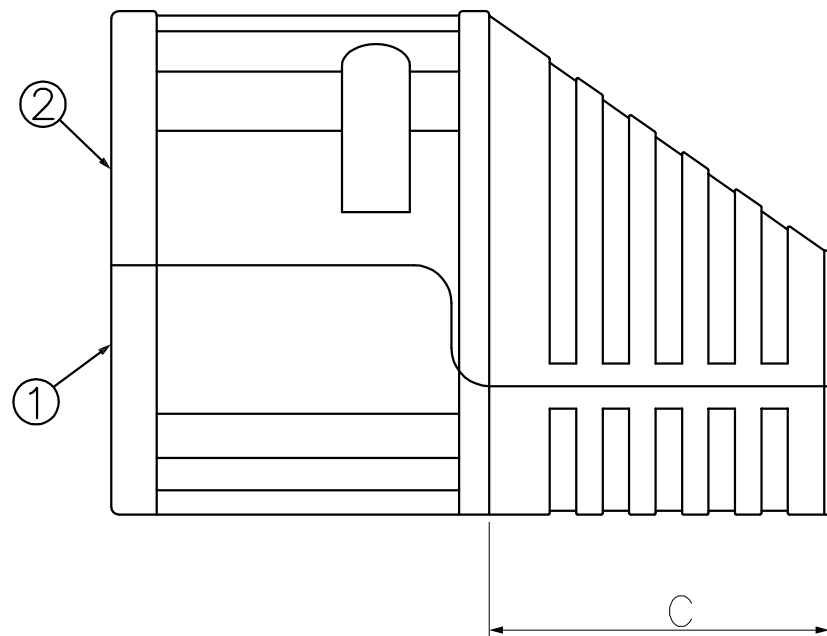


記号 型番	A	B	C	D	E
SEN-66	69	63	25	70	20
SEN-100	107	74	56	107	20
SEN-140	147	85	77	145	30



						INABA DENKO 因幡電機産業株式会社 INABA DENKI SANGYO CO.,LTD. 生産事業部 MANUFACTURING DIVISION	設計 DESIGNED	製図 DRAWN	検図 CHECKED	承認 APPROVED	品名 NAME	端末カバー SEN
②	カバー	PVC	アイボリー, グレー ブラウン, 白, 黒	1			水越	萩森	大田	石本		
①	ベース	PVC	アイボリー, グレー ブラウン, 白, 黒	1		03.11.19	03.11.19	03.11.19	03.11.19	第三角法 3RD ANGLE PROJECTION	P-0311-SD021-3	
番号 NO.	部品名 PART'S NAME	材質 MATERIALS	色調 COLOR	数量 QUANTITY	備考 REMARKS	尺度 SCALE	FREE					