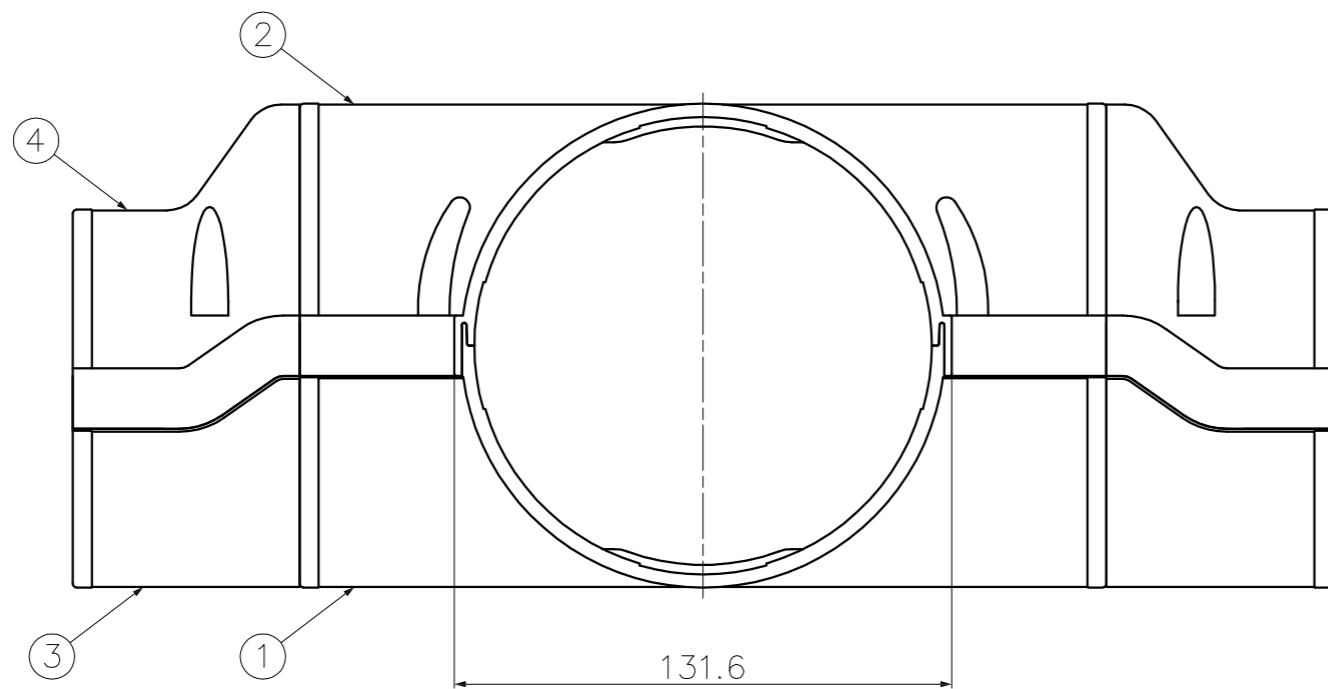
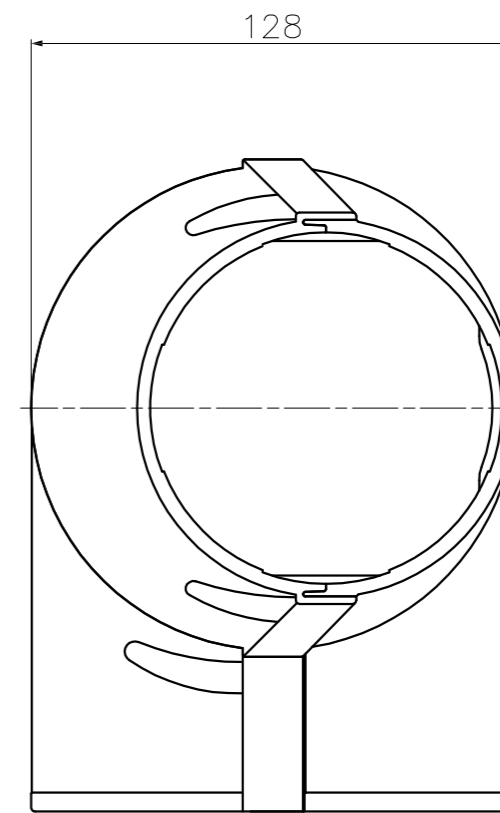
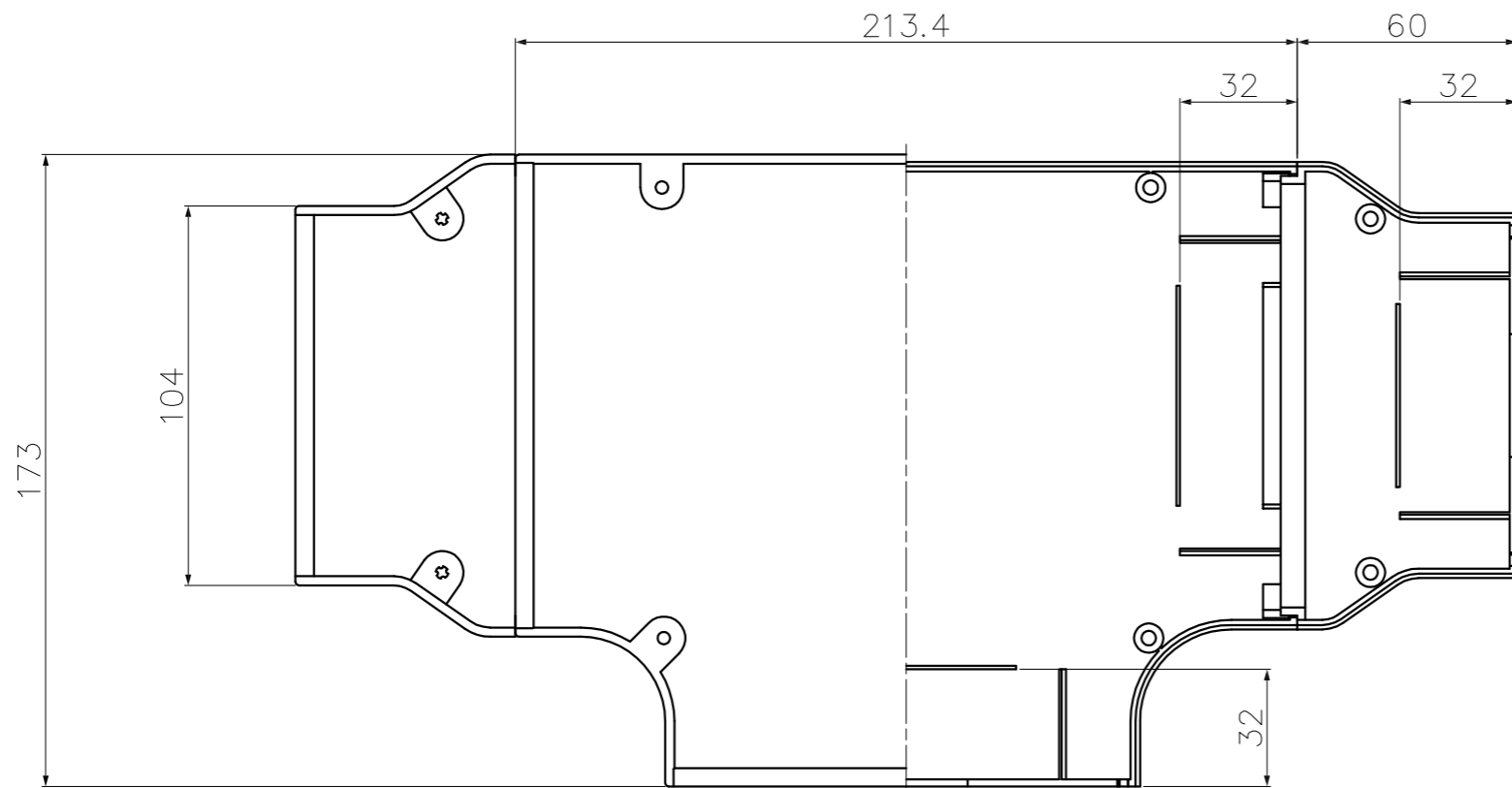


						<b>INABA DENKO</b> 因幡電機産業株式会社 INABA DENKI SANGYO CO.,LTD. 生産事業部 MANUFACTURING DIVISION	設計 DESIGNED	製図 DRAWN	検図 CHECKED	承認 APPROVED	品名 NAME	T型ジョイント PDT-90
②	本体カバー	PVC	アイボリー	1			池辺 11.04.01	池辺 11.04.01	堀口 11.04.01	大田 11.04.01		
①	本体ベース	PVC	アイボリー	1			尺度 SCALE	Free	第三角法 3RD ANGLE PROJECTION		図番 DRAWING NO.	P-1104-PD005
番号 NO.	部品名 PART'S NAME	材質 MATERIALS	色調 COLOR	数量 QUANTITY	備考 REMARKS							

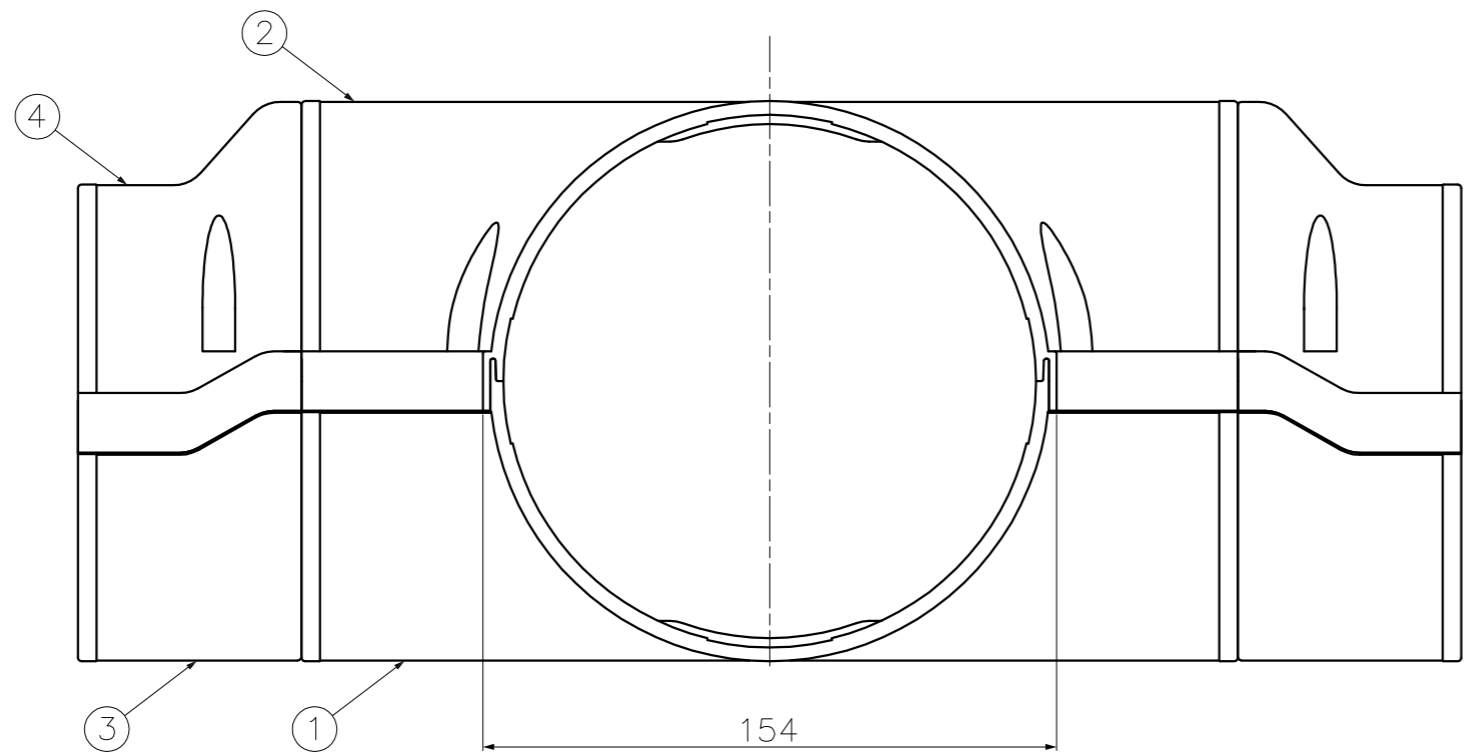
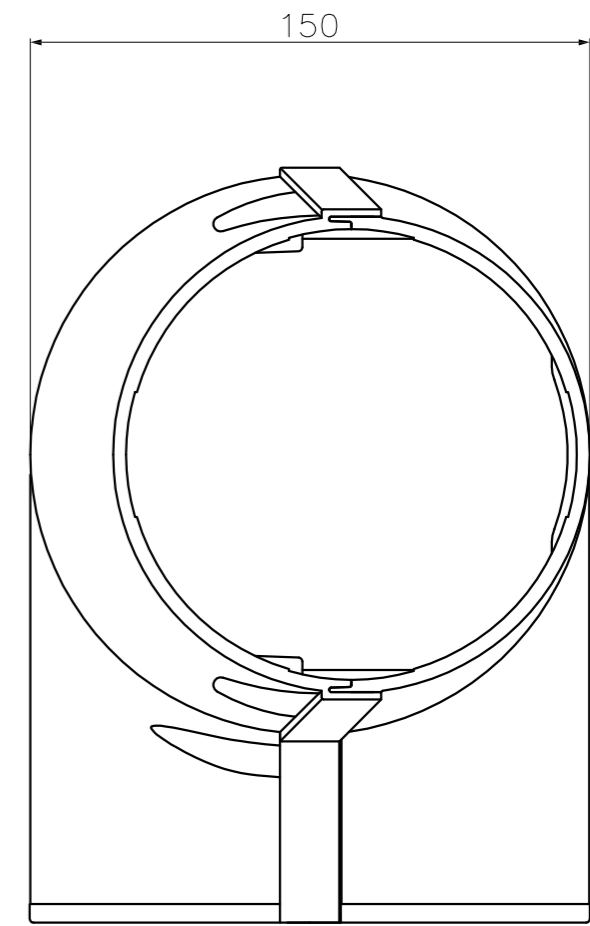
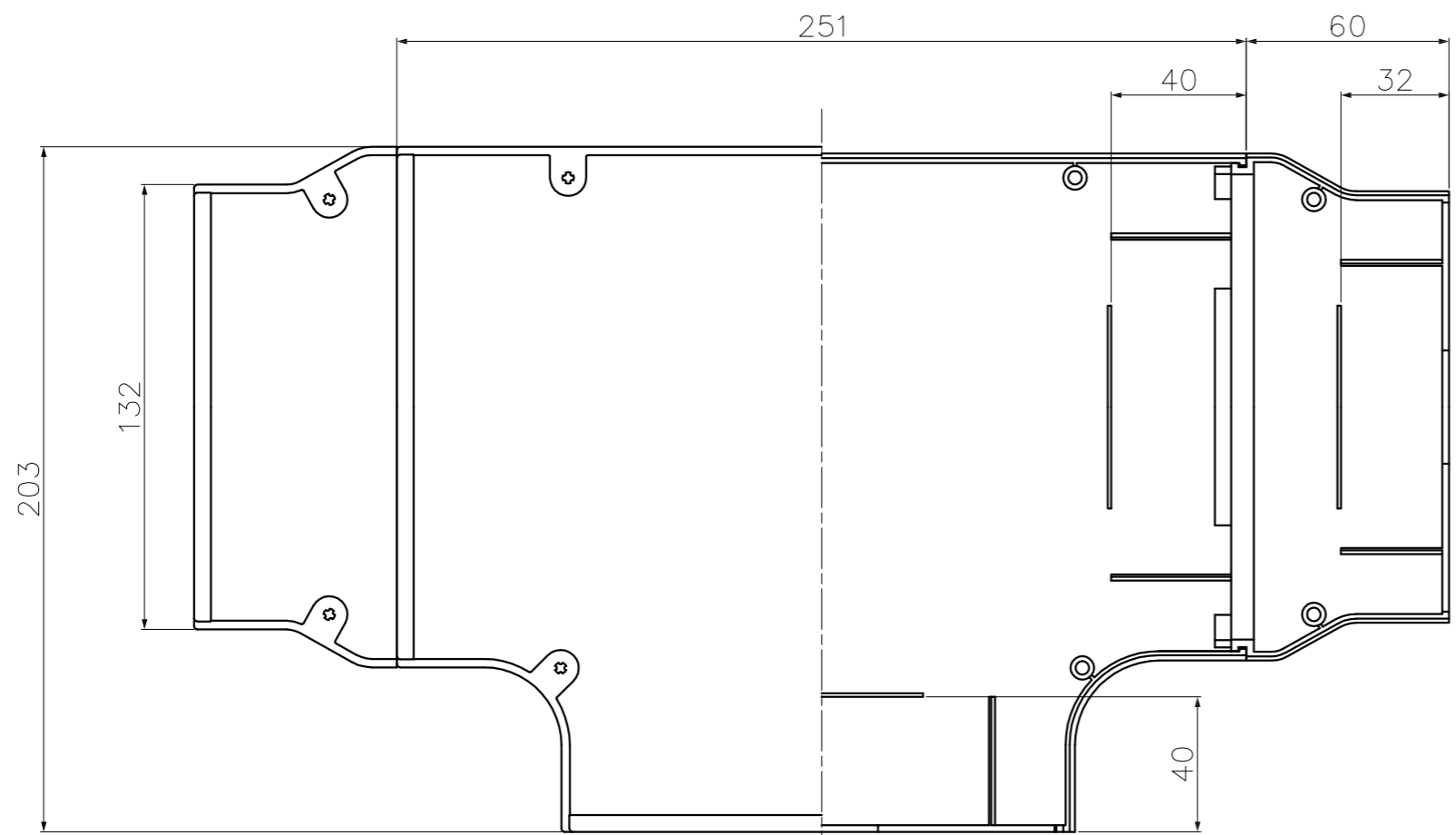


④	アダプタカバー	PVC	アイボリー	2	
③	アダプタベース	PVC	アイボリー	2	
②	本体カバー	PVC	アイボリー	1	
①	本体ベース	PVC	アイボリー	1	
番号 NO.	部品名 PART'S NAME	材質 MATERIALS	色調 COLOR	数量 QUANTITY	備考 REMARKS


**INABA DENKO**  
 因幡電機産業株式会社  
 INABA DENKI SANGYO CO.,LTD.  
 生産事業部  
 MANUFACTURING DIVISION

設計 DESIGNED	製図 DRAWN	検図 CHECKED	承認 APPROVED
池辺 11.04.01	池辺 11.04.01	堀口 11.04.01	大田 11.04.01
尺度 SCALE	Free	第三角法 3RD ANGLE PROJECTION	

品名 NAME	T型ジョイント PDT-120
図番 DRAWING NO.	P-1104-PD006



④	アダプタカバー	PVC	アイボリー	2	
③	アダプタベース	PVC	アイボリー	2	
②	本体カバー	PVC	アイボリー	1	
①	本体ベース	PVC	アイボリー	1	
番号 NO.	部品名 PART'S NAME	材質 MATERIALS	色調 COLOR	数量 QUANTITY	備考 REMARKS

 <b>INABA DENKO</b> 因幡電機産業株式会社 INABA DENKI SANGYO CO.,LTD. 生産事業部 MANUFACTURING DIVISION	設計 DESIGNED	製図 DRAWN	検図 CHECKED	承認 APPROVED	品名 NAME	T型ジョイント  PDT-140	
	池辺 15.05.26	小泉 15.05.26	堀口 15.05.26	吉田 15.05.26			図番 DRAWING NO.
	尺度 SCALE	Free	第三角法 3RD ANGLE PROJECTION				P-1505-PD017