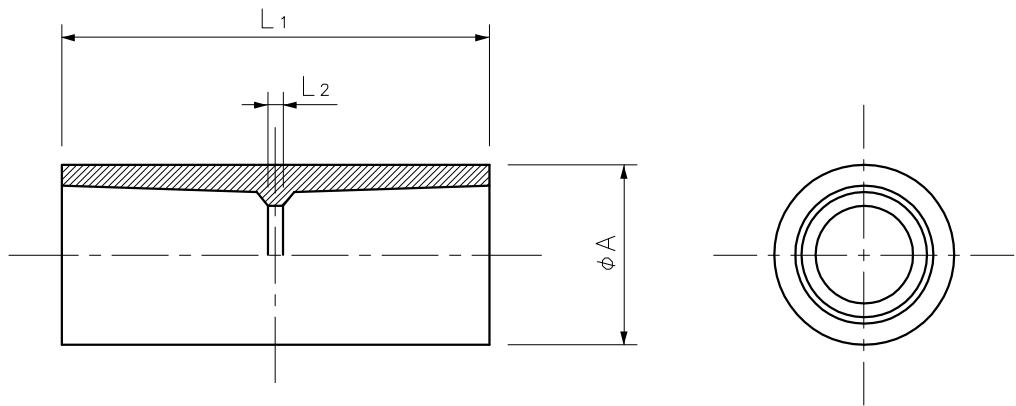


呼び径	ϕA	ϕB	ϕC	1/T	L ₁	(L ₂)
20	20	26.45	33	1/34	35	75
25	25	32.55	40	1/34	40	85

	ソケット	R-PVC	アイボリー	1	_____	
番号 NO.	部品名 PART'S NAME	材質 MATERIALS	色調 COLOR	数量 QUANTITY	備考 REMARKS	
尺度 SCALE	投影法 PROJECTION	設計 DESIGNED	製図 DRAWN	検図 CHECKED	承認 APPROVED	品名 NAME ソケット NDS-20,25
F/	第三角法 3RD ANGLE PROJECTION	吉良	富川	吉良	吉良	
INABA DENKO		因幡電機産業株式会社 INABA DENKI SANGYO CO.,LTD.			生産事業部 MANUFACTURING DIVISION	図番 DRAWING NO. P-9007-ND006-1



呼び径	φA	L ₁	L ₂ (参考)
14	24	57	5
16	29	67	7
30	46	95	7
40	57	117	7

	ソケット	R-PVC	アイボリー	1			
番号 NO.	部品名 PART'S NAME	材質 MATERIALS	色調 COLOR	数量 QUANTITY	備考 REMARKS		
尺度 SCALE	投影法 PROJECTION	設計 DESIGNED	製図 DRAWN	検図 CHECKED	承認 APPROVED	品名 NAME ソケット NDS-14,16,30,40	
F/	第三角法 3RD ANGLE PROJECTION	西岡	河村	西岡	吉良		
INABA DENKO		因幡電機産業株式会社 INABA DENKI SANGYO CO.,LTD.		生産事業部 MANUFACTURING DIVISION		図番 DRAWING NO.	P-9311-ND007-1