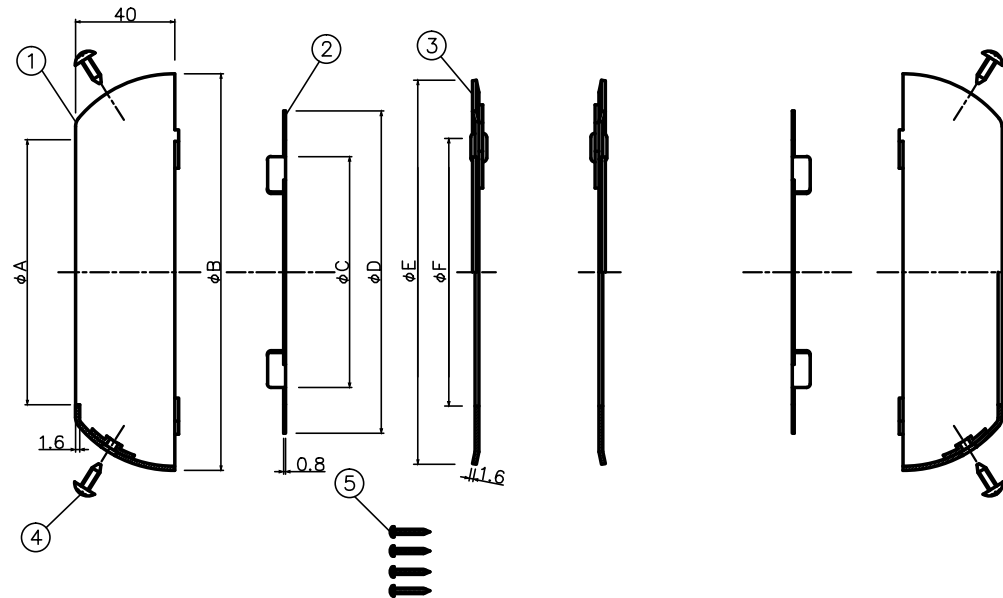


国土交通大臣認定番号：  
PS060WL-9370：壁（両側）



型番	φA	φB	φC	φD	φE	φF	熱膨張性断熱シール材 IP セット数量(個)	
							IP-3	IP-5
IRC-75CK	82	131	45	92.5	126	82.5	1	1
IRC-100CK	107	156	65	118	151	108	0	2
IRC-125CK	133	182	85	143	177	133	4	0
IRC-150CK	158	207	105	168	202	158	0	3

⑤	コンクリートタッピングビス	SWCH 18A	—	4	十字穴付きM5×25L(ユニクロメッキ)
④	トラスビス	SWCH 18A	—	4	十字穴付きM4×8L(ユニクロメッキ)
③	底板支持金具	SGHC	—	2	溶融亜鉛メッキ処理鋼板
②	底板アダプター	SGCC	—	2	溶融亜鉛メッキ処理鋼板
①	蓋金具	SPCC	—	2	冷間圧延鋼板(ユニクロメッキ)
番号 NO.	部品名 PART'S NAME	材質 MATERIALS	色調 COLOR	数量 QUANTITY	備考 REMARKS

<p><b>因幡電機産業株式会社</b> INABA DENKI SANGYO CO.,LTD. 生産統括部 MANUFACTURING DIVISION</p>	設計 DESIGNED	製図 DRAWN	検図 CHECKED	承認 APPROVED	品名 NAME	耐火キャップC(壁用) IRC-75CK,100CK,125CK,150CK
	萩森 11.03.30	仲岡 20.01.17	古賀 20.01.17	徳永 20.01.17		
	尺度 SCALE	Free	第三角法 3RD ANGLE PROJECTION		図番 DRAWING NO.	P-9804-IRC005-6