

TAKARA Disinfection stand

足踏式 消毒液スタンド

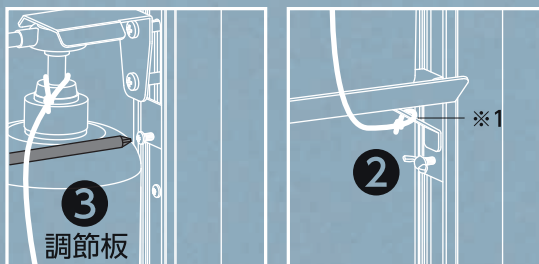
足踏式なので市販のポンプ式除菌ジェルやアルコールの容器に触れることなく使用でき、衛生的です。容器サイズにより、高さや奥行きなどが調整可能。電源を使わないペダル式で設置場所を選びません。組み立て不要で、すぐ使用できます。梱包は160サイズ設定で輸送コストを抑制！20万回の耐久試験をクリアー！

使用可能なボトルサイズ

丸ボトルタイプ ポンプヘッド
 $\phi 100\text{mm}$ 以下 $\phi 40\text{mm}$ 以下

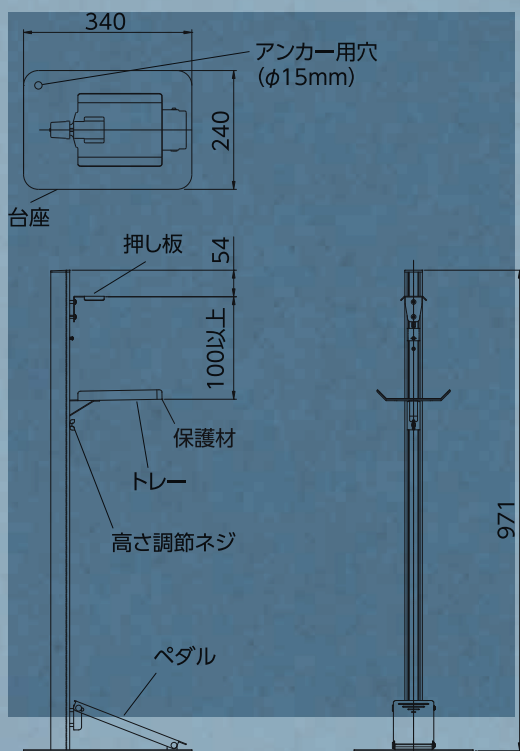
角ボトルタイプ ボトル高さ
 100mm 角以下 100mm 以上

アルコールがこぼれない、受け皿付き。



※1
盗難防止のために、トレー下部と、ポンプを紐で結ぶ。(紐は付属していません)

部品寸法図



ペダル式なので 手を使わず衛生的

※2
本製品を固定したい場合は、アンカー用穴を使用し、床に固定する。(取付ネジは付属していません)



使用方法

- ① トレーに消毒液ポンプを置く。
- ② ポンプの上部が押し板に軽く当たる程度まで、トレーを上にあげ、高さ調整ネジを締め、固定する。
- ③ 消毒液の吐出量の調整→調整板を長穴に被せ、下がり量を調整する。
- ④ 足元にガタツキがある場合は、付属のシートをカットして調整してください。

オプション

品名：メッセージボード
 品番：TTM-08-P1S
 (材質：ステンレス生地)
 TTM-08-P1P
 (材質：PET白)

品名：ティッシュホルダー
 品番：TTM-08-P2
 材質：ABS、PP、
 ステンレス等
 色調：ホワイト
 ブラック

お客様へのお願い等をお伝えするメッセージボードです。

カートやお荷物を拭いたりするためのティッシュを付属させるホルダーです。

※オプション品の発注はTTM-08と同時にお願いします。同梱して、お届けします。
 ※上記、オプション品はどちらかしか取付けできません。メッセージボード付けるとティッシュホルダーは付きません。

基本仕様

品名：足踏式消毒液スタンド	重量：3.0kg
用途：消毒液ポンプのスタンド	カラー：ホワイト
型番：TTM-08	ダークブロンズ
材質：アルミ、ステンレス、スチール、樹脂、ゴム	原産国：日本

お求めは

製造元

- 消毒液、盗難防止紐、床固定用アンカーは商品に含まれておりません。
- 予告なしに商品の改良や仕様変更を行なう場合がありますのでご了承ください。

タカラ産業株式会社

〒577-0013
 大阪府東大阪市長田中2丁目2番30号 長田エミネンスビル2F
 TEL (06) 7711-3080

アルコールがこぼれない
受け皿付き

ペダル式なので
手を使わず衛生的



吐出量の調整ができます

使用可能なボトルサイズ

丸ボトルタイプ

φ100mm以下

ポンプヘッド

φ40mm以下

角ボトルタイプ

100mm角以下

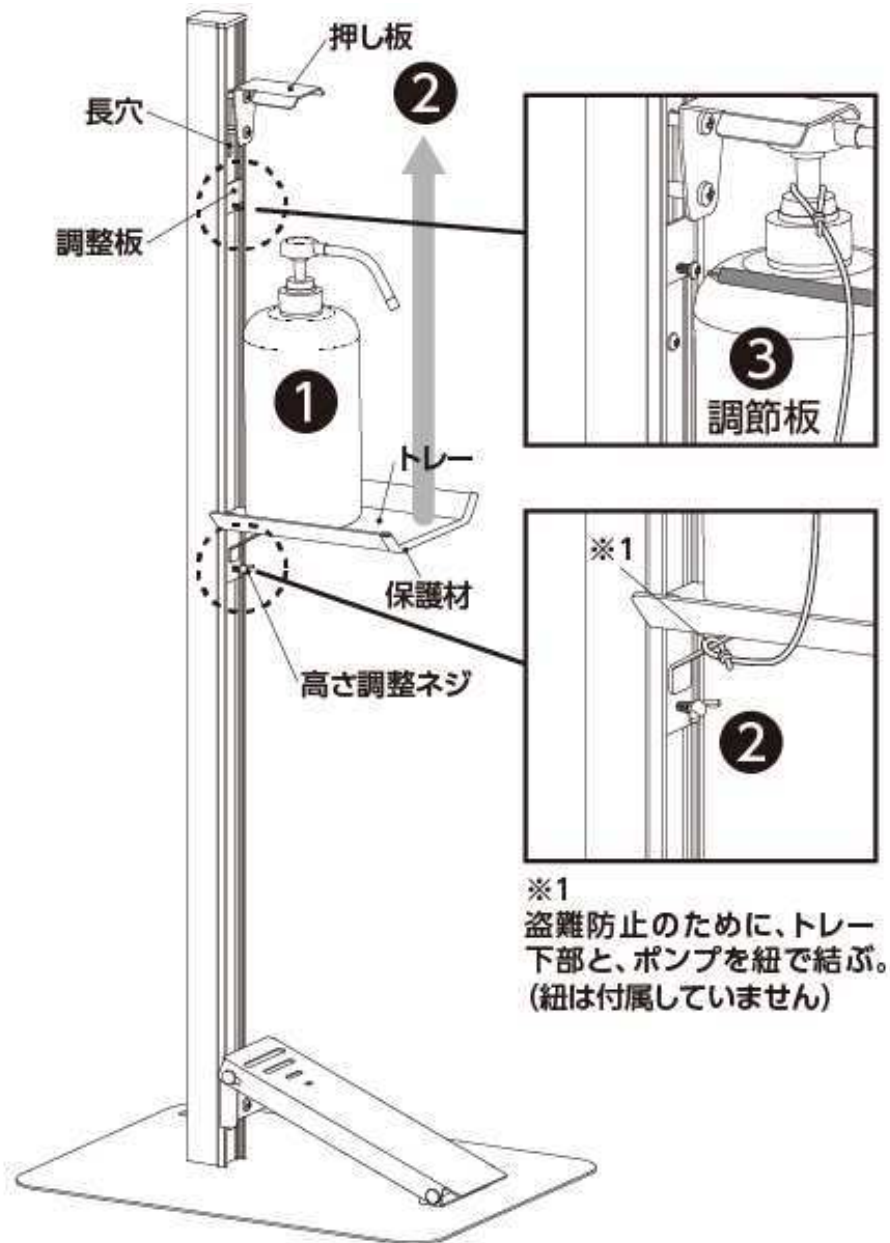
ボトル高さ

100mm以上

5つの特徴

- (1) 容器サイズにより、高さや奥行きなどが調整可能。
- (2) 電源を使わないペダル式で設置場所を選びません。
- (3) 組み立て不要で、すぐ使用できます。
- (4) 梱包は160サイズ設定で、輸送コストを抑制！
- (5) 20万回の耐久試験をクリアー！

☑ 使用方法



- (1) トレーに消毒液ポンプを置く。
- (2) ポンプの上部が押し板に軽く当たる程度まで、トレーを上にあげ、高さ調整ネジを締め、固定する。
- (3) 消毒液の吐出量の調整→調整板を長穴に被せ、下がり量を調整する。
- (4) 足元にガタツキがある場合は、付属のシートをカットして調整してください。