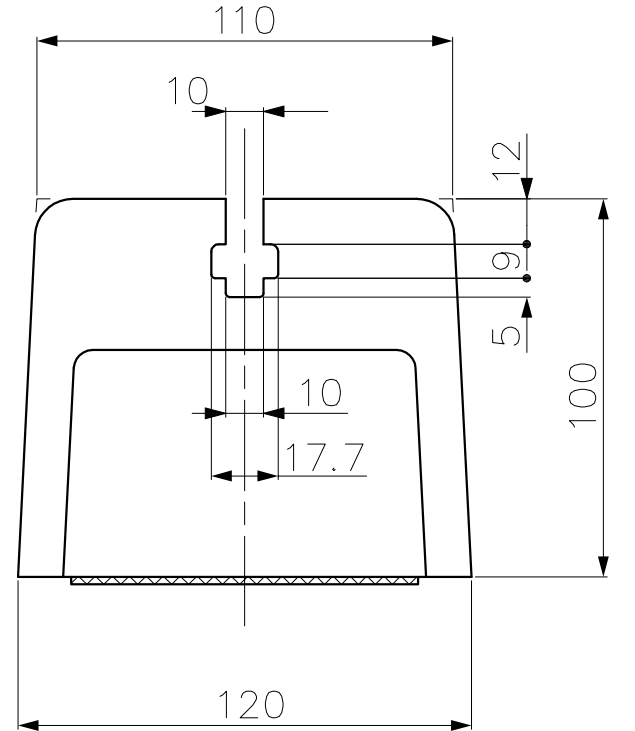
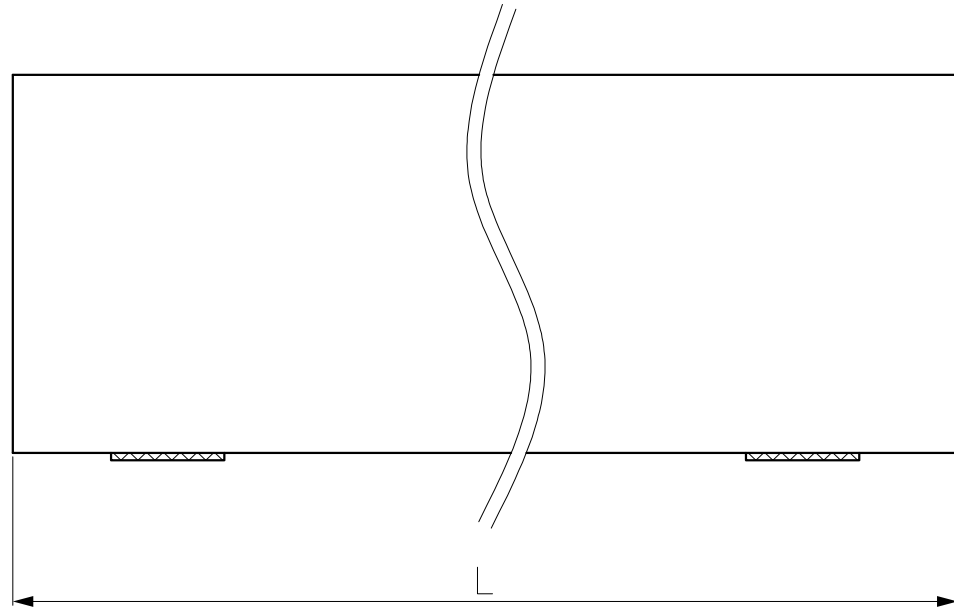
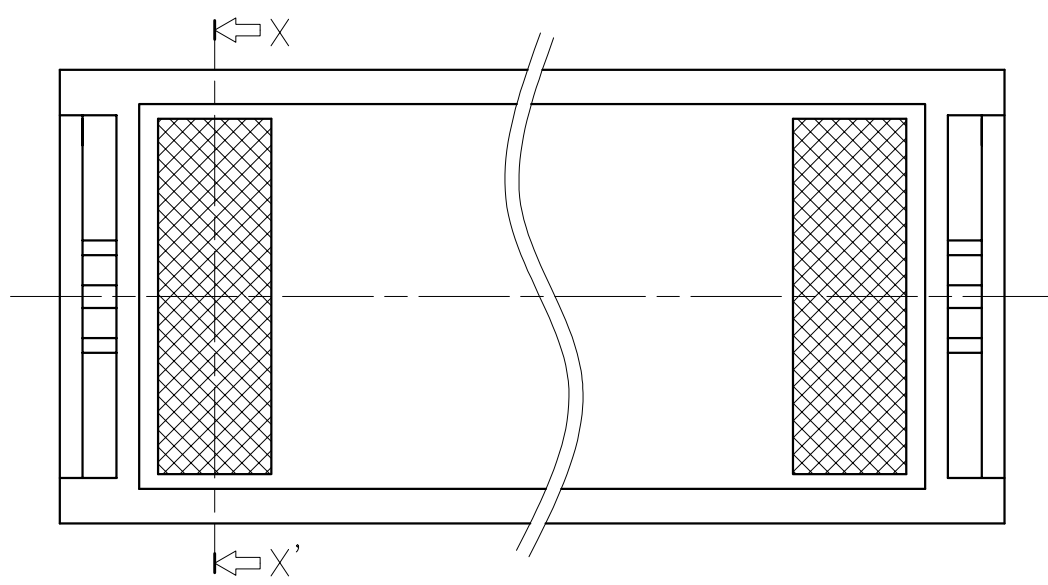



X-X'断面



型番	L
CR-W1040	400
CR-W1050	500
CR-W1060	600



番号 NO.	部品名 PART'S NAME	材質 MATERIALS	色調 COLOR	数量 QUANTITY	備考 REMARKS
④	ゴムシート	リサイクルゴム	黒	2	—
③	コンクリートブロック	エココンクリート	—	2	—
②	底蓋	リサイクルプラスチック	黒	1	—
①	本体	リサイクルプラスチック	黒	1	—

 NABA DENKO 因幡電機産業株式会社 INABA DENKI SANGYO CO.,LTD. 生産事業部 MANUFACTURING DIVISION	設計 DESIGNED	製図 DRAWN	検図 CHECKED	承認 APPROVED	品名 NAME	リサイクロック 3分レールタイプ CR-W1040/W1050/W1060
	池辺 18.08.20	池辺 18.08.20	堀口 18.08.20	葛山 18.08.20		
尺度 SCALE		1/2		第三角法 3RD ANGLE PROJECTION		